

※機種名 Model Name	saqras H6×16		
※保証期間 Purchase Date	購入日	年 Y	月 M
※お客様 User Name	ご住所 Address		
	ご芳名 Name		
※販売店名 Dealer Name	店名・住所		

本保証書は本書記載の内容で無料修理を行うことを約束するものです。  
 1.取扱説明書における正常な使用状態で、お買い上げの日から左記の期間中に故障した場合は購入店に修理を依頼してください。無料修理となります。  
 2.本書の※印欄に記入のない場合は無効となります。  
 3.本書は日本国内においてのみ有効です。  
 4.有料修理の場合もありますので、無料修理規定・アフターサービスの項目もお読みください。(裏面)  
 5.本書にご記入の個人情報は、個人情報保護法を遵守しつつ保証期間内のサービス活動のために利用させていただきます。  
 Vixen limited warranty shall guarantee free repair service in accordance with terms and conditions described herein.  
 1.The free repair service shall be effective for a period of five year from date of original purchase from the dealer stated on the left on the conditions that the product should be treated correctly according to the operating instructions.  
 2.The limited warranty shall be void and of no force of effect in the event that a model name, purchase date, user name or dealer name is blank.  
 3.The limited warranty shall be effective in Japan only.  
 4.Depending on the conditions for repair service, the repair cost may be charged. Go through the section of 'REPAIR SERVICE'. (Overleaf)  
 5.The provided personal information may be applied to service to the customers during a warranty period.

製品についてのお問い合わせ  
 弊社ホームページ(下記URL参照)のお問い合わせメールフォーム、またはお電話にて受け付けております。  
 カスタマーサポートセンター | 電話番号: 04-2969-0222(カスタマーサポートセンター専用番号)  
 受付時間: 9:00~12:00, 13:00~17:30(土・日・祝日、夏季休業・年末年始休業など弊社休業日を除く)  
 〒359-0021 埼玉県所沢市新所沢 5-17-3  
 株式会社ビクセン | TEL: 04-2944-4000 FAX: 04-2944-4045  
 (ホームページ) http://www.vixen.co.jp  
 Vixen Co., Ltd. | 5-17-3 Higashitokorozawa, Tokorozawa, Saitama 359-0021, Japan  
 Phone +81-4-2944-4141(International)  
 http://www.vixen.co.jp | F a x +81-4-2944-9722(International)  
 60キ-1-(82366)-2S-33.5-(ミ)(水)

感動が、ひらり。

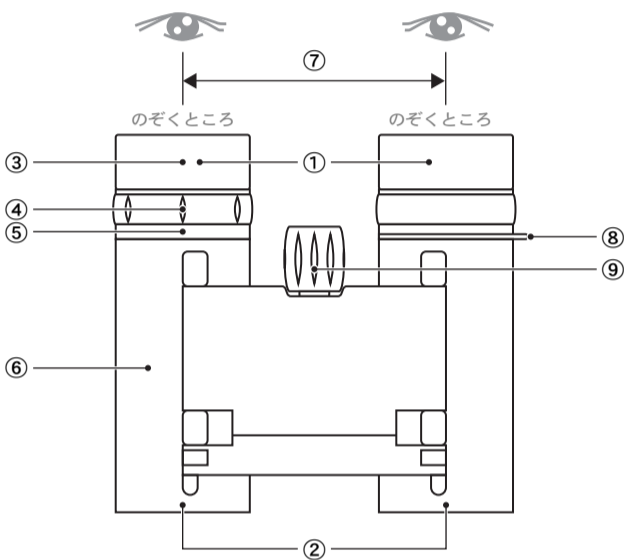
saqras

(観劇用双眼鏡) 取扱説明書

Vixen®

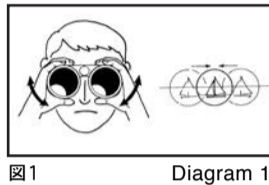
## 各部のなまえ

## PART NAMES



- ①…接眼レンズ(後側)  
Eyepiece(Rear)
- ②…対物レンズ(前側)  
Objective Lens(Front)
- ③…ゴム目当て  
Rubber Eyecup
- ④…視度調整リング  
Diopter Ring
- ⑤…視度目盛り(裏側)  
Diopter Adjustment Scale(Back)
- ⑥…ボディ  
Body
- ⑦…眼幅  
Interpupillary Distance
- ⑧…ストラップ取付部  
Strap Eyelet
- ⑨…ピント合わせリング  
Focusing Wheel

## 使い方①



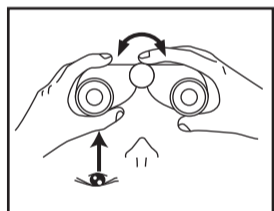
1. 眼幅調整を行うため、両目でのぞきながら、ボディを静かに開閉します。左右の視野が重なって一つの円になったら止めます。眼幅調整は、できるだけ遠くのものを見て行ってください。(図1)

## HOW TO USE①

1. While looking through the binoculars with both eyes, adjust the interpupillary distance by folding or unfolding the body so that the field of view can be seen as one circle. When doing this adjustment, try to find an object in the distance. (Ref. Diagram 1)

**眼幅調整とは**  
 眼幅調整とは、接眼部の間隔を自分の目の間隔に合わせることです。眼幅が合っていないと、使っているうちに目が疲れる場合があります。

**Interpupillary Distance Adjustment**  
 This is to adjust the distance between the two eyepieces to fit your eyes. Improper interpupillary distance may result in eyestrain.

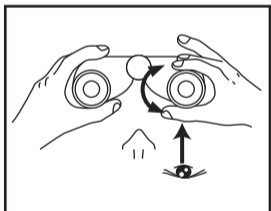


## 使い方②

1. 視度調整を行います。左側の接眼レンズを左目でのぞきながら、「ピント合わせリング」を回します。目標物に正しくピントが合ったら止めます。できるだけ遠くのものを見て行ってください。(図2)

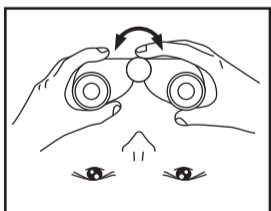
## HOW TO USE②

1. For diopter adjustment, try to find an object in the distance. While looking through the left eyepiece with the left eye, focus on the object by turning the focusing wheel. (Ref. Diagram 2)



2. 次に、右目で右側の接眼レンズをのぞきながら、「視度調整リング(のぞいた際の右側にのみあります)」を回します。同じ目標物に正しくピントが合ったらとめます。(図3)  
 ※このとき「視度調整リング」の視度目盛りを覚えておきますと、次回に使用するときの視度調整が簡単です。「視度調整リング」の目盛りを合わせるだけで済みます。

2. Then, while looking through the right eyepiece with the right eye, focus on the same object by turning the diopter ring. It is advisable to remember the scale of the diopter ring so that you can set the diopter ring immediately without going through the above procedure every time you use the binoculars. (Ref. Diagram 3)

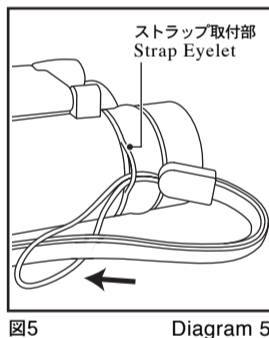


3. 視度調整を一度行えば、視度調整リングを動かさない限り調整は不要です。目標物を見る時は、「ピント合わせリング」のみを回して、ピントを合わせます。(図4)

3. Once both eyes are focused on the object, you can focus on different objects only with the focusing wheel. (Ref. Diagram 4)

**視度調整とは**  
 左目と右目とは、視力が違う場合があります。その場合、「左目はピントが合うが右目ではピントが合わない」または、その逆のことが起こります。こうしたことを防ぎ、左目と右目の視力のバランスをとるのが「視度調整」です。

**Diopter Adjustment**  
 This is for those who have different eyesight in right and left eyes. The diopter ring compensates for the difference in the right and left eyesight.



## ストラップ(フリヒモ)について ATTACHING THE STRAPS

市販の片持ちストラップ(携帯電話用など)を取付けることができます。図のようにストラップを本体取付部に通して取付けてください。(図5)

The binocular has a strap eyelet to which a commercially available hand strap (for cell phones and like) can be attached. Put the loop of a strap through the eyelet to attach as shown in the figure. (Ref. Diagram 5)

## 主な仕様

## SPECIFICATIONS

品名 Model	倍率 Magnification	対物レンズ有効径 Objective Aperture	プリズム材質 Prism	コーティング Coatings	実視界 Real Field of View	見掛視界* Apparent Field of View	1000m先視界 Field at 1000m
H6x16	6x	16mm	BK7	MC	8.3°	47.1°	145m
品名 Model	ひとみ径 Exit Pupil	明るさ Brightness	アイレリーフ Eye Relief	至近距離 Near Focus	サイズ 高さ×幅×厚み Size H×W×D	重さ Weight	三脚取付 Tripod Adapter Socket
H6x16	2.7mm	7.3	14mm	~3.2m	7.7×6.1×3.7cm	145g	×

\* JIS B7157:2003に基づいた計算方法による。 MC: マルチコート。 Multi-Coated  
 Calculated according to the standard JIS B7157:2003

仕様および外観は改善のため、予告なく変更する場合があります。  
 Specifications are subject to change without prior notice.