

# Vixen®

## Instruction Manual for ED805f 鏡筒ユニット取扱説明書

REFLECTOR



# はじめに

このたびは、ビクセン天体望遠鏡をお買い求めいただき、まことにありがとうございます。

※必ず取付ける架台の『取扱説明書』もあわせてご覧ください。

## 警告

**太陽を見てはいけません。失明の危険があります。**

**天体望遠鏡、ファインダー、接眼レンズなどで太陽を絶対に見てはいけません。失明の危険があります。**

### 注意

- ① レンズキャップを外したままで、昼間に製品を放置しないでください。望遠鏡やファインダーなどのレンズにより、火災発生の原因となる場合があります。
- ② 移動中や歩行中に製品を使用しないでください。衝突や転倒など、ケガの原因となる場合があります。
- ③ キャップ、乾燥剤、包装用ポリ袋などを、お子様が誤って飲みこむことのないようにしてください。
- ④ 水などがかかる場所では使用しないでください。

### お手入れ・保管について

- ・炎天下の自動車の中やヒーターなど高温の発熱体の前に製品を放置しないでください。
- ・本体を清掃する際に、シンナーなど有機溶剤を使用しないでください。
- ・製品に、雨、水滴、泥、砂などがつかないようにしてください。
- ・レンズ表面は手で触れないようにしてください。指紋などでレンズが汚れた場合は、市販のレンズクリーナーとレンズクリーニングペーパーを使い、軽く拭きとってください。
- ・レンズにほこりやゴミがついた場合は、市販のプロアブラシなどで吹き飛ばしてください。
- ・保管する際は直射日光を避け、風通しの良い乾燥した場所に保管してください。

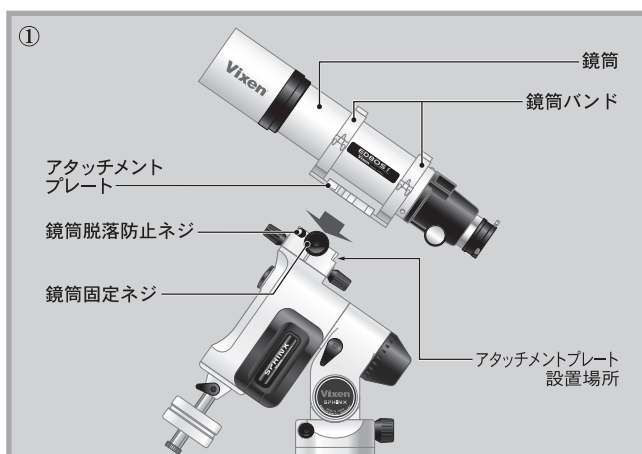
# 組み立て方

取付ける架台の『取扱説明書』もあわせてご覧ください。

## ●鏡筒の取付け方

① 鏡筒固定ネジ、脱落防止ネジをあらかじめ緩めておきます。

② 次に、鏡筒にあるプレートを図のように当てて、ネジを締めて固定します。



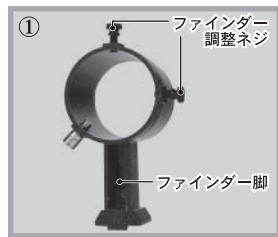
※ 先に鏡筒固定ネジを締め、次に脱落防止ネジを締めてください。

## ●ファインダーの必要性

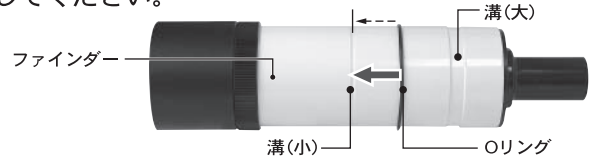
- ◎ 天体望遠鏡の高倍率な状態でそのまま目標物を探すのは、とても難しいことです。そこで、目標物を簡単に探すための補助望遠鏡(装置)がファインダーです。
- ◎ 天体観測の前には、必ずファインダー合わせ(調整)をしておきましょう。

## ●ファインダー 9×50 の取付け方

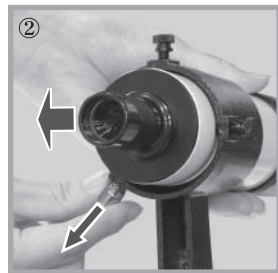
- ① ファインダー脚にある2本のファインダー調整ネジを十分ゆるめておきます(ただし、抜け落ちない程度にとどめてください)。



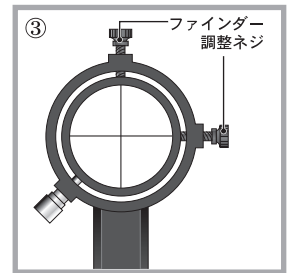
ファインダー脚に付いている Oリング(ゴムの輪)が、ファインダーにある溝(小)に収まっていることを確認してください。



- ② もう一つの突起を図のように持ち、引っ張るようにしながらファインダーを通します。引っ張った突起がファインダーの溝(大)に収まる位置で突起を引くのをやめます。



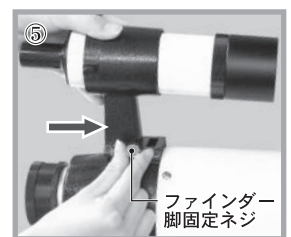
- ③ ①でゆるめた調整ネジをしめて、ファインダーが図のように中央にくるようにして完了です。



- ④ あらかじめファインダー脚固定ネジをゆるめておきます。



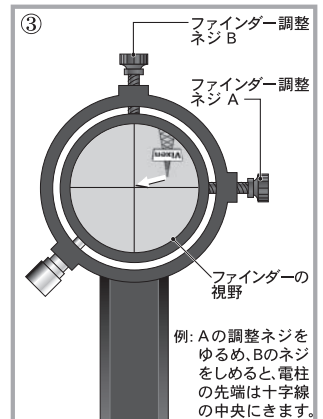
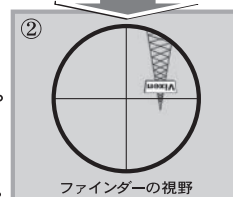
- ⑤ 図のようにセットしてください。セットしたらファインダー脚固定ネジをしっかりとめて固定してください。



## ファインダーの調整方法

天体望遠鏡本体の視野とファインダーの視野を一致させておくことで、目標物はたいへん探しやすくなります。

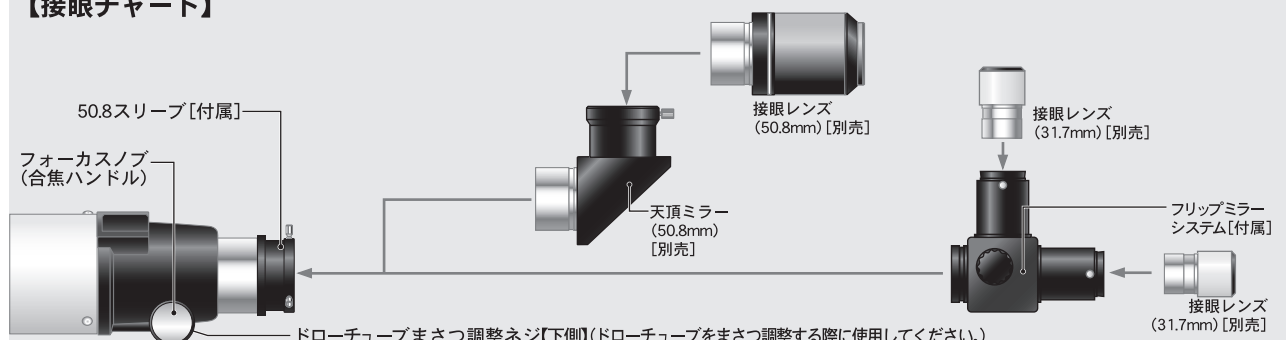
- ① 目標物を天体望遠鏡の視野の中心に導入します。  
※右の例の場合は、鉄塔の先端を天体望遠鏡の視野の中心に導入しています。
- ② 次にファインダーをのぞきます。ファインダーの視野にも、天体望遠鏡の視野に見えているもの(右の例の場合は鉄塔)が、どこかに見えるはずですが。  
※ファインダーには十字線が入っています。  
※十字線は、図とは異なり、なまめになることもあります。
- ③ 天体望遠鏡本体の視野とファインダーの視野を一致させます。ファインダーに付いている二つの調整ネジをしめたりゆるめたりして、目標物を十字線の中央に合わせましょう。  
※右の例の場合は、鉄塔の先端をファインダーの十字線の中央に合わせています。



## 接眼部の構成1

接眼レンズ(別売)を取り付けないと像が見えません。また、天体望遠鏡の倍率は接眼レンズによって決まります。

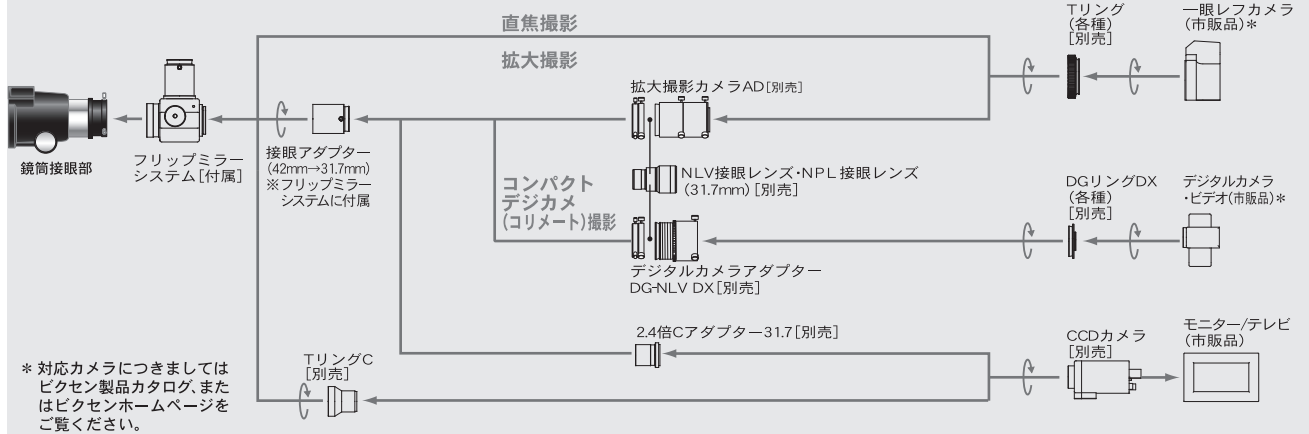
### 【接眼チャート】



# 接眼部の構成 2

仕様は改良のため、予告なく変更する場合がございます。

## 【写真撮影システムチャート】



# 各鏡筒の仕様

◎：付属しています。仕様は改良のため、予告なく変更する場合がございます。

機種名		ED80Sf鏡筒
対物レンズ	対物レンズ形式	EDレンズ/アポクロマート
	有効径(D)	80mm
	焦点距離(f)	600mm
	口径比	1:7.5
	集光力	肉眼131倍
	分解能	1.45秒
	極限等級	11.3等星
接眼部	合焦機構	クレイフォード式※
	ドロチューブ径	56mm
	差し込み	50.8mm・31.7mm・フリップミラー
サイズ/重さ	鏡筒長	570mm
	外径	100mm
	重さ	4.8kg(本体:3.4kg)
付属品	ファインダー	9倍50mm(実視界:4.8°)
	フリップミラー	◎
	鏡筒バンド	◎
	アタッチメントプレート	◎
	アルミケース	ED80Sf専用アルミケース

### ※注:クレイフォード式合焦機構について

この鏡筒は合焦機構に摩擦力を利用したクレイフォード式を採用しています。ご使用にあたり、次のことにご注意ください。

- ① ドロチューブがスリップする場合は、まさつ調整ネジを締めてください。
- ② まさつ調整ネジを強く締めた状態でも軽い力で合焦ハンドルを操作することができます。
- ③ 保管の際、ドロチューブは一番短い状態に縮めてください。
- ④ 保管の際、合焦ハンドル、ドロチューブに負担をかけないでください。ドロチューブにキズがはいることがあります。
- ⑤ 絶対に注油しないでください。故障することがあります。

# PREFACE

Thank you very much for your purchase of a Vixen astronomical telescope.

This manual applies to ED80Sf telescopes. You may occasionally find descriptions in the text not relevant to your particular model.

Read instructions for your mount along with this manual if you purchased the telescope as a complete package.

## ! WARNING!

**Never look directly at the sun with the telescope or its finder or guide scope. Permanent and irreversible eye damage may result.**

### ⊘ CAUTION

- ⊘ Do not leave the optical tube uncapped in the daytime. Sunlight passing through the telescope or finder scope may cause a fire.
- ⊘ Do not use the product while moving or walking, injuries could result from a collision with objects or from stumbling or falling.
- ⊘ Keep small caps, plastic bags, or plastic packing materials away from children. These may cause a danger of swallowing or suffocation.
- ⊘ Do not use the product in a wet environment and do not handle with wet hands.

### HANDLING AND STORAGE

- ⊙ Do not leave the product inside a car in bright sunshine, or in other hot places. Keep any strong heat sources away from the product.
- ⊙ When cleaning, do not use solvents such as paint thinner or similar products.
- ⊙ Do not expose the product to rain, water, dirt or sand.
- ⊙ Avoid touching any lens or mirror surfaces directly with your hands. In case a lens or mirror becomes dirty with fingerprints or general smears, gently wipe it using a commercially available lens cleaner and a lens cleaning paper or cloth, or consult your local Vixen dealer.
- ⊙ Blow off dust on lenses using a commercially available blower brush. Do not use compressed air.
- ⊙ For storage, keep the product in a dry place and do not expose to direct sunlight.

# SETTING UP THE TELESCOPE

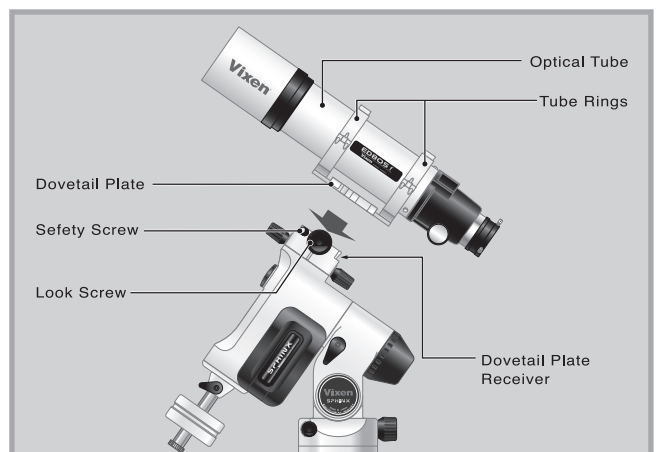
Refer to your mount instructions along with this manual.

## Attaching the Telescope Tube to the Mount (SX mount and ED80Sf optical tube shown here.)

Loosen both the dovetail plate lock screw and safety screw until the tips of these screws no longer extended into the inner part of the dovetail block.

Slide the dovetail mounted scope into the dovetail mounting block as shown in the figure. Tighten the dovetail lock screw (centered on the notch) onto the dovetail tube plate until snug.

First tighten the dovetail lock screw, and then tighten the small chrome safety screw onto the dovetail mounting block until snug.

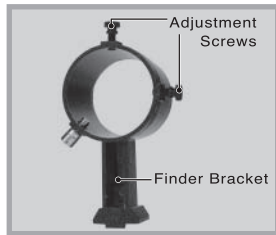


## Necessity of the Finder Scope

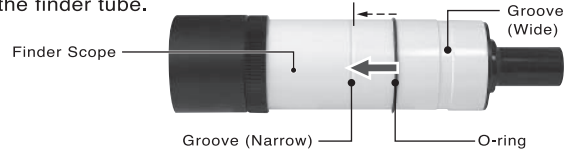
For the novice telescope user it is difficult to locate a selected object in the field of view at high magnification. Using a finder scope will make this easier.

## Attaching the Finder Scope

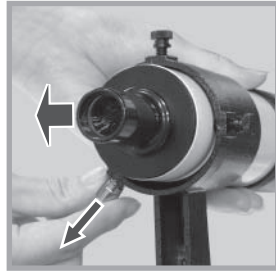
1. Back out the adjustment screw on the finder bracket to allow passage of the finder scope. (Make sure the adjustment screws do not fall off the bracket.)



Slide the rubber O-ring onto the eyepiece end of the finder. There are two grooves on the finder tube. Position the O-ring on the narrow groove at the middle of the finder tube.

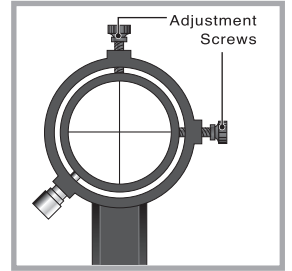


2. Pull up the fixed stud on the bracket ring and pull it so that the finder tube slides into the bracket ring from its eyepiece end.

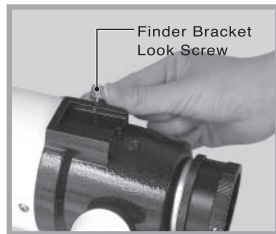


Release the fixed stud at the position that the wide groove on the finder tube is underneath the stud.

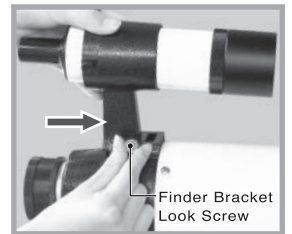
3. Tighten the two adjustment screws so that the finder scope is aligned as shown in the figure.



4. Loosen the finder bracket lock thumbscrew on the telescope.



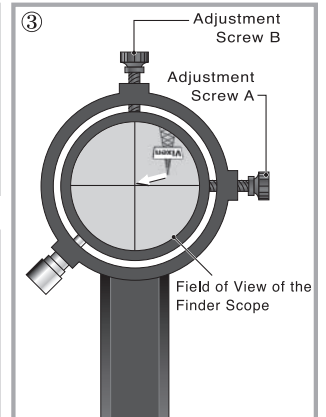
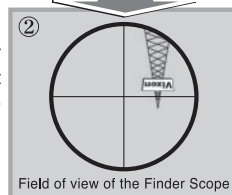
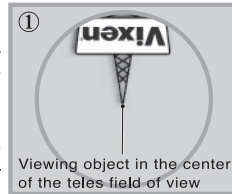
5. Attach the finder bracket as shown in the figure, tighten the finder bracket lock thumbscrew securely.



## HOW TO ALIGN THE FINDER SCOPE

Be sure to align the finder scope with the telescope before you start observing.

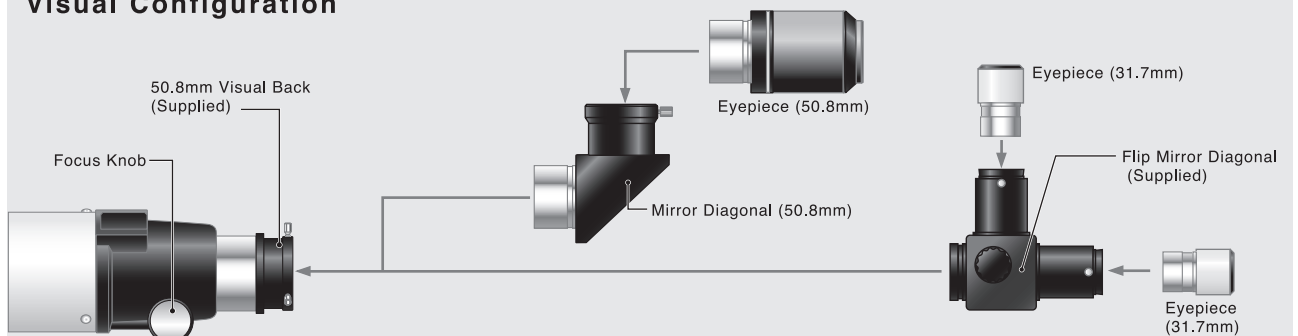
1. Choose a conspicuous target in the distance and place the target in the center of the field of view of the telescope. (In the illustration, a distant tower is brought into the center of the field of view of the telescope.)
2. Next, look through the finder scope. You should probably find the same target somewhere within the finder's field of view. (The finder scope has crosshairs.)
3. Align the optical axis (field of view) of the finder scope with the optical axis (field of view) of the telescope. Adjust the finder scope by loosening or tightening the adjustment screws A and B until the target is in the same position, in the center of the crosshairs. (In the illustration, the top of the tower is in the center of the crosshairs.)



## ACCESSORY CHART

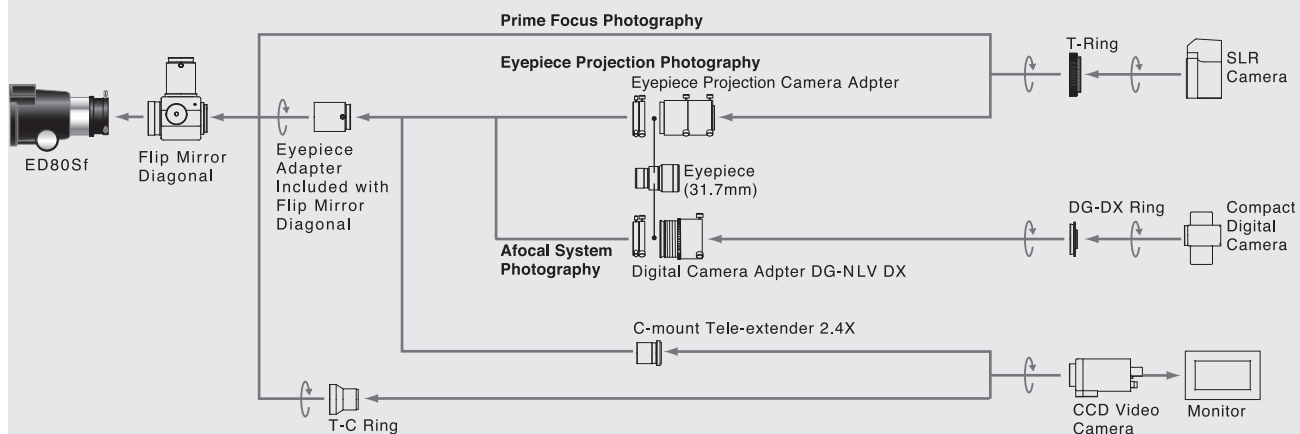
You may need an eyepiece as sold separately. The telescope does not come with the eyepiece as standard accessory unless you purchased a package.

### Visual Configuration



The specifications are subject to change without notice.

## Photographic Configuration



Some of the optional accessories shown in this chart will be needed if you take pictures with on SLR camera, compact digital camera or CCD video camera.

## SPECIFICATIONS

Model	ED80Sf
Optical Design	ED Apochromatic Refractor
Effective Aperture	80mm
Focal Length (Focal Ratio)	600mm (f/7.5)
Resolving Power	1.45 arc. seconds
Limiting Magnitude	11,3
Light Gathering Power	131x
Finder Scope	9x50mm
Threads / Visual Back	56mm, 42mm threaded for T-ring 50.8mm, 31.7mm push fit
Accessories	Flip Mirror Diagonal, Aluminum Carry Case Tube Rings and Dovetail Plate
Dimensions	100mm OD x 570mm L
Weight	3.4 kgs (7.49 lbs)

### ABOUT THE CRAYFORD FOCUSER

The ED80Sf telescope has the Crayford focuser which uses friction for the focusing mechanism. Follow these instructions for its use.

Tighten the tension adjustment screw if the drawtube is loose.

Even with the tension knob fully tightened, it is possible, though not recommended, to rotate the focus knobs.

Never apply the lubricant to the focuser.

# Vixen®

---

株式会社 **ビクセン** 〒359-0021 埼玉県 所沢市 東所沢 5-17-3  
[代 表] TEL: 04-2944-4000 FAX: 04-2944-4045  
[ホームページ] <http://www.vixen.co.jp>

**Vixen Co., Ltd.** 5-17-3 Higashitokorozawa, Tokorozawa, Saitama 359-0021, Japan  
<http://www.vixen.co.jp> Phone +81-4-2944-4141(International)  
F a x +81-4-2944-9722(International)



# Vixen®

## APマウント取扱説明書



## はじめに

このたびはピクセン天体望遠鏡「AP(アドバンスト ポラリス) マウント」シリーズをお買い求めいただき、まことにありがとうございます。

「APマウント」は高性能をシンプルにまとめた赤道儀です。

赤経赤緯のそれぞれがフリーストップ方式で手で持って見たい方向に向ければその位置で固定されます。

また、稼働部をそれぞれモジュール化することで、その組み合わせにより、一軸モーター駆動、二軸モーター駆動の選択が可能です。

※この説明書は、「APマウント」シリーズ共通です。お買い求めいただいた機種によっては、必要ない説明も掲載されていますのでご了承ください。

※鏡筒などのセットでお求めの場合や、カメラアダプターなど周辺機器をご使用される場合は、それぞれに付属の説明書も併せてご覧ください。

※掲載内容は、本書を作成した段階のものです。

※製品の外観仕様は、改善のため、予告なく変更する場合がございます。

## 必ず最初にお読みください

**安全上のご注意** この説明書では、使用者や他の人々への危害、財産への損害を未然に防ぎ、本製品を安全にお使いいただくために守っていただきたい事項を示しています。内容(表示、記号)をよくご理解のうえ、製品をご使用ください。

表示の説明	
<b>警告</b>	取扱いを誤った場合、人が死亡または重傷(※1)を負うことが想定される内容です。 ※1: 重症とは、失明、治療のための入院または長期の通院を要す重大な怪我などを指します。
<b>注意</b>	取扱いを誤った場合、人が軽傷(※2)を負うこと、または物的損害(※3)の発生が想定される内容です。 ※2: 軽傷とは、治療のための入院または長期の通院を要さない怪我などを指します。 ※3: 物的損害とは、家屋、家財、ペットなどに関わる損失、損害を指します。

### 警告

◎天体望遠鏡、ファインダー、接眼レンズなどのレンズ機器で、絶対に太陽をのぞいてはいけません。失明の危険があります。

◎レンズキャップを外したままで、直射日光の下に製品を放置してはいけません。放置すると火災の原因となることがあります。

◎水などがかかる場所では使用しないでください。故障の原因となるばかりではなく、感電や火災の原因となることがあります。

◎ご自分または弊社以外による修理、改造、分解はおやめください。故障の原因(症状の悪化を含む)となるばかりではなく感電や怪我、火災の原因となることがあります。修理や点検をご希望される場合は、お買い上げの販売店または弊社カスタマーサポートセンターにご連絡ください。

①レンズキャップ、乾燥剤、小さな部品類、包装用ポリ袋などでお召様が遊んだりしないように管理してください。飲み込んだりかぶったりすると、窒息死、怪我、健康被害を負う危険があります。万一、飲み込んだ場合は、直ちに医師に相談してください。

①煙が出ていたり、変な臭いがする時は、直ちに使用を中止し、電源プラグをコンセントから抜き、電池を取り出すなどしてください。そのまま使用すると火傷、感電、または火災の原因となることがあります。安全を確認した後、お買い上げの販売店または弊社カスタマーサポートセンターにご連絡ください。

①内部に水や異物が混入した場合は直ちに使用を中止し、電源プラグをコンセントから抜き、電源を切る、電池を取り出すなどしてください。そのまま使用すると感電、発熱、火災の原因となることがあります。お買い上げの販売店または弊社カスタマーサポートセンターにご連絡ください。

①電源コード、電源プラグなどが傷んだり発熱した時は直ちに電源を切り、電源プラグが冷えたことを確認の上、コンセントから抜いてください。そのまま使用すると感電、火災の原因となることがあります。お買い上げの販売店または弊社カスタマーサポートセンターにご連絡ください。

①本体やウェイトなど、本製品には重量の大きいパーツ、部品が含まれます。取り扱いには十分ご注意ください。落下すると故障の原因となるばかりではなく、骨折など重大な怪我をする危険があります。

①お手入れなどで揮発性のあるクリーナーを使用する場合、およびスプレー缶タイプのクリーナーなどを使用する場合は、換気のよい場所で行ってください。密閉された環境で行うと中毒を起こすことがあります。

①お手入れなどで可燃性のあるクリーナー、およびスプレー缶タイプのクリーナーなどを使用する場合は、火気を避けて行ってください。引火などによる火災の原因となることがあります。

## 保証について

●保証書の記載内容を良くお読みください。

### 記号の説明

⊘ 禁止	してはいけない内容です。
Ⓜ 指示	実行しなければならない内容です。

### 注意

◎濡れた手でのご操作はおやめください。特に、プラグ、コネクターの抜き差し、および電子パーツの操作をすると感電や故障の原因となることがあります。

◎移動中や歩行中に製品を使用しないでください。衝突や転倒など、ケガの原因となることがあります。

◎電源コードなど通電のある配線を束ねたまま使用することはおやめください。束ねている部分に常に負荷がかかっていること、および電気抵抗による発熱が相互作用してコード被覆が傷み、ショートすることがあります。また火災の原因となることがあります。

①プラグ、コネクターなどをお取扱いの際はコネクター本体を持ち、まっすぐに抜き差ししてください。コードを無理に引っ張ったりすると、コード、プラグ、コネクターなどが傷つき、火災、感電などの原因となることがあります。

①電池を使用する場合は、次のことをお守りください。これを守らないと、機器が正常に動作しないばかりか、電池の液漏れ、破裂などによる火傷、怪我の原因となることがあります。万一、液が皮膚や衣類に付着した場合は、直ちにきれいな水で洗い流してください(液に直接触れないようにしてください)。特に、液が目に入った場合は直ちに医師に相談してください。

◎指定以外の電池は使用しないでください。

◎種類の異なる電池、新しい電池と使用中(使用済)の電池を混ぜて使用しないでください。

◎電池に表示されている使用推奨期限を過ぎた電池、使用済電池を入れたままにしないでください。

## 使用上のご注意(使用、お手入れ、保管など)

◎炎天下の自動車の中やヒーターなど高温の発熱体の前に製品を放置しないでください。故障の原因となることがあります。

◎本体を清掃する際、シンナーなどの有機溶剤は使用しないでください。変質する恐れがあります。

◎水などがかかる場所では使用しないでください。故障の原因となるばかりではなく、感電や火災の原因となることがあります。

①保管する際は直射日光を避け、風通しのよい乾燥した場所に保管してください。ホコリ除けとしてビニールなどをかぶせておくと、さらによいです。

①電池で動作する電子パーツを長期保管される場合は、必ず電池を抜いて保管してください。電池が液漏れすることがあります。

①製品に、雨や水滴、泥、砂などがつかないようにしてください。これらが付着して汚れた場合(レンズなどの光学面を除く)、硬く絞った濡れ布巾などでよく拭き取ってください。清掃の際は傷をつけないように十分ご注意ください。

①レンズなどの光学面にホコリやゴミが付着した場合は、市販のカメラレンズ用ブローワー等で吹き飛ばしてください。

①万一、指紋や油脂など落としにくい汚れがレンズに付着した場合、市販のカメラレンズ用ブローワー等でホコリやゴミを取り除いた後、カメラレンズ用レンズペーパー(市販品)※に少量のカメラレンズ用レンズクリーナー(市販品)※をしみこませ、軽く拭き取ってください。レンズなどの光学面は大変デリケートです。清掃の際、傷をつけないように十分ご注意ください。

※それぞれに付属の説明書、注意書きなどもよくお読みください。

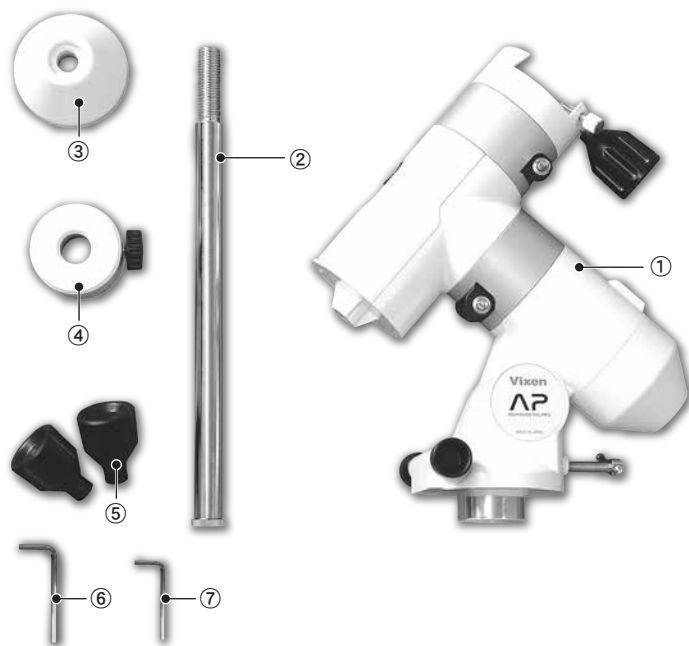
はじめに	P 2	③ 赤道儀の設置	P28
必ず最初にお読みください	P 2	極軸の合わせ方	P28
⚠ 警告	P 2	◎ ファインダーによる簡易極軸合わせ	P28
⚠ 注意	P 2	北極星の見つけ方	P29
保証について	P 2	◎ ポーラメーター(別売)を利用した 簡易極軸合わせ	P30
使用上のご注意(使用、お手入れ、保管など)	P 2	④ 応用編	P31
目次	P 3	本格的な極軸合わせ	P31
ご使用前に	P 4	極軸望遠鏡とは	P31
◎ セット内容の確認	P 4	I 極軸望遠鏡(別売)のご使用方法	P31
◎ 赤道儀の原理	P 4	◎ 基本操作	P31
◎ 各部の名称:赤道儀、鏡筒その他	P 5	暗視野照明(スケールの照明)の点灯・消灯	P31
◎ 赤道儀の各部詳細	P 6	暗視野照明の明るさ調整	P31
ご使用方法	P 8	スケールのピント合わせ	P31
◎ 全体の流れ	P 8	電池の交換	P32
① 準備	P 9	極軸望遠鏡スケールの記号説明	P32
天体望遠鏡の組立て	P 9	◎ 極軸の合わせ方	P33
I 三脚の設置、赤道儀の取付け	P 9	◎ 北半球における極軸の合わせ方	P33
II ウェイトの取付け	P12	◎ 南半球における極軸の合わせ方	P38
III 鏡筒の取付け	P13	八分儀座3星の見つけ方	P43
IV ファインダーの取付け	P14	◎ 極軸合わせ支援アプリ	
◎ ファインダー6×30の場合	P14	「PF-L Assist」について	P44
◎ XYスポットファインダーの場合	P15	◎ フリーストップの硬さ調整	P44
V フリップミラーの取付け	P15	電源について	P44
VI 接眼レンズの取付け	P15	◎ 対応する外部電源	P44
VII 鏡筒とウェイトのバランス合わせ	P16	◎ 単三電池で駆動する場合	P45
◎ 赤経バランスのとり方	P16	◎ 外部電源で駆動する場合	P45
◎ 赤緯バランスのとり方	P17	モジュールについて	P46
◎ 赤緯バランスのとり方	P17	◎ 組合せ例	P47
◎ 赤緯バランスのとり方	P17	◎ モジュールの組替え手順	P48
② 基本操作	P20	ヒューズについて	P52
I 天体望遠鏡を動かす	P20	◎ ヒューズ交換方法	P52
II 地上の景色を見る	P20	⑤ 仕様	P53
◎ 天体望遠鏡の操作に慣れましょう	P20	◎ スペック	P53
◎ ファインダーの光軸を合わせます	P20	◎ 赤道儀本体寸法図	P54
1 まず天体望遠鏡をのぞいてみましょう	P20	◎ 赤経モーターモジュール 寸法図	P54
2 倍率を変えてみましょう	P23	◎ 赤緯モーターモジュール 寸法図	P54
3 ファインダーを合わせましょう	P24	◎ 手動モジュール図面 寸法図	P55
◎ 6×30ファインダーの場合	P24	◎ APP-TL130三脚 寸法図	P55
◎ XYスポットファインダーの場合	P25	⑥ FAQ(質問編)	P56
III 色々なものを見る	P26	⑦ FAQ(トラブル編)	P57
① 高所にある鳥の巣を見てみましょう	P26	ピクセン製品ご相談窓口のご案内	P59
② 高い木の上の花を見てみましょう	P26		
③ 遠方の建物などを見てみましょう	P26		
④ 天体観測。まずは月から観察してみよう!	P26		

## ご使用前に

### ◎ セット内容の確認

本製品には以下のものが入っています。内容をお確かめください。

赤道儀以外のセット内容（鏡筒など各種機器）については、それぞれに付属の説明書をご覧ください。



※望遠鏡セットでお買い求めの場合は内容明細が異なることがあります。



#### APマウントのセット内容

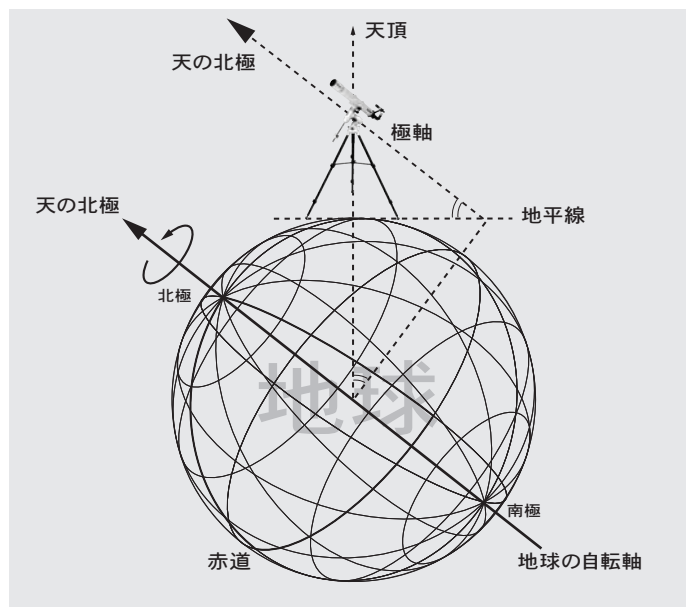
- ① APマウント本体
- ② APウェイト軸
- ③ AP飾り環(ウェイト軸用)
- ④ SXウェイト1.0kg
- ⑤ AP微動ツマミ ×2
- ⑥ 六角レンチ4mm
- ⑦ 六角レンチ3mm
- ⑧ APマウント取扱説明書(本書)
- ⑨ カラー星空ガイドブック
- ⑩ 星座早見盤
- ⑪ 保証書(電子機器1年、機械パーツ5年)

### ◎ 赤道儀の原理

#### 赤道儀とは？

星は北極星(正確には天の北極)を中心にして1日約1回転しているように見えます(星の日周運動)。これは地球が地軸を中心にして1日に約1回転しているために起こるものです。この日周運動に合わせて望遠鏡を動かせる構造を持つ架台(望遠鏡を載せる台)を「赤道儀」といいます。

「赤道儀」は、その回転軸(極軸)と地軸(地球の自転軸)を平行に設置することで機能するようになります。(下図を参照)



### ◎ 赤道儀の基本動作と注意事項

① AP赤道儀の動作は、フリーストップによる粗動および微動ツマミによる微動に対応しています。(参照⇒P6)

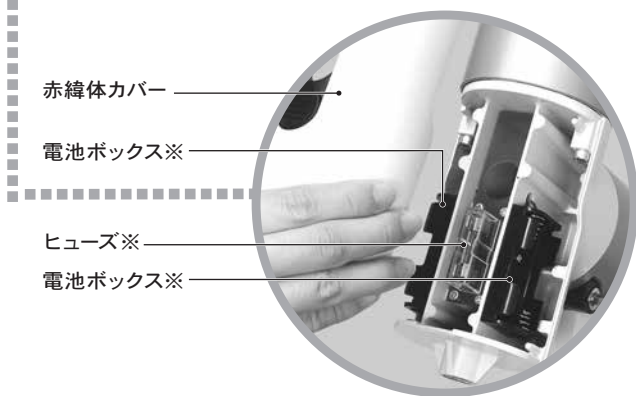
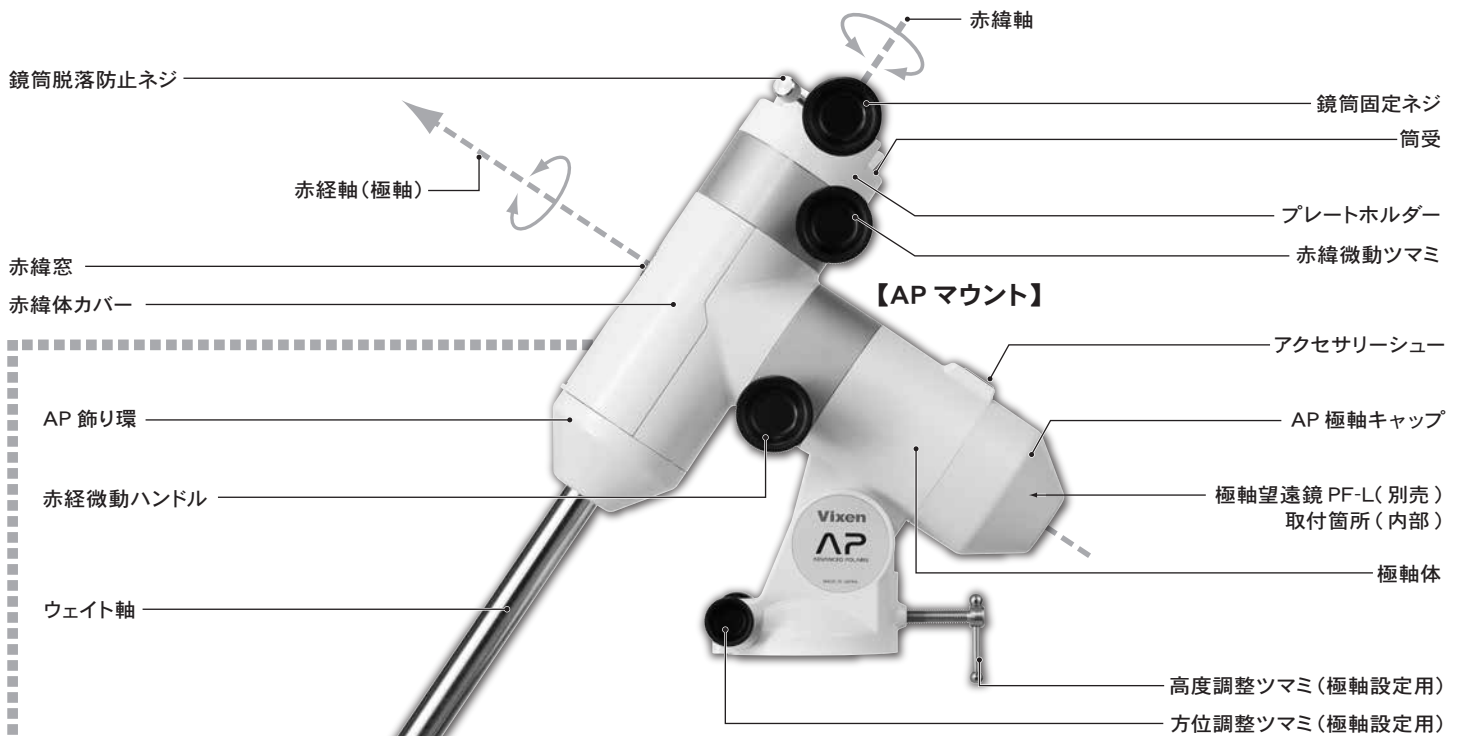
赤道儀は、全体のバランスが取れた状態ではじめて正常に機能します。バランスが崩れたまま使用すると、星をスムーズに追尾できない、震動の影響を受けやすい、フリーストップによりスリップするなどして観測が行えない、状況により故障やケガの原因となる場合もございます。必ず重量バランスを取ってご使用ください。バランスの取り方については、準備の項(参照⇒P6)をご覧ください。

② 強いショックを与えないでください。ギアやベアリングに重大な損傷が起こり正常に動作できなくなることがあります。

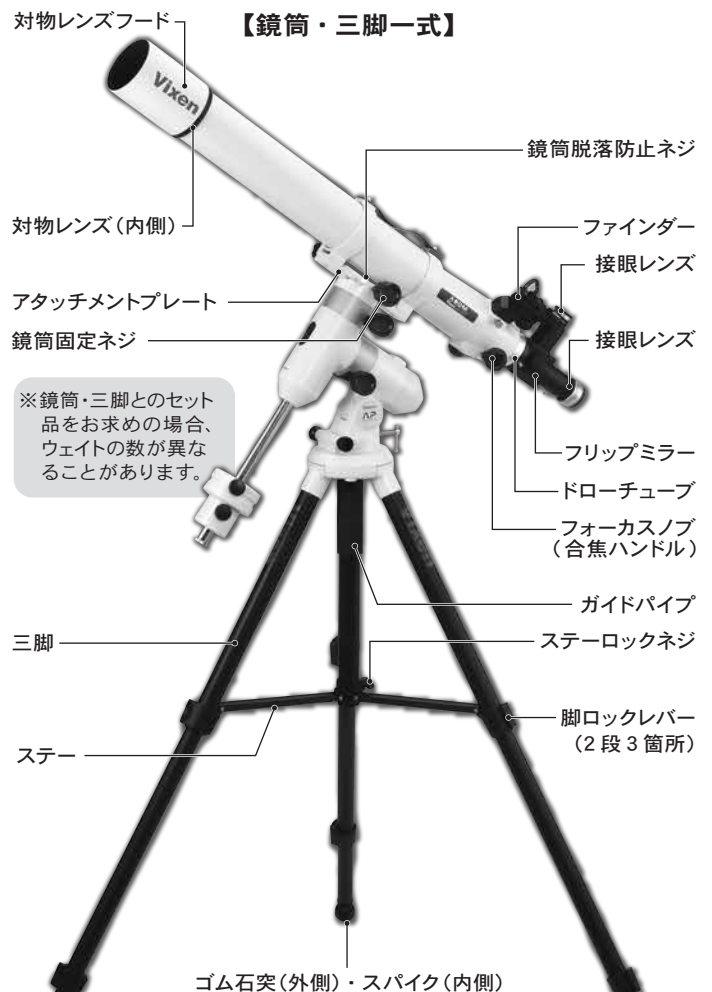
③ 突起部を圧迫したりぶつかけたりしないでください。曲がり、破損などにより正常に動作できなくなることがあります。

ご使用前に

◎ 各部の名称：赤道儀、鏡筒その他



※赤経モーターモジュールなど電装パーツ(別売)を取付けた際に使用します。



※鏡筒・三脚とのセット品をお求めの場合、ウェイトの数が異なることがあります。

例：AP-A80M

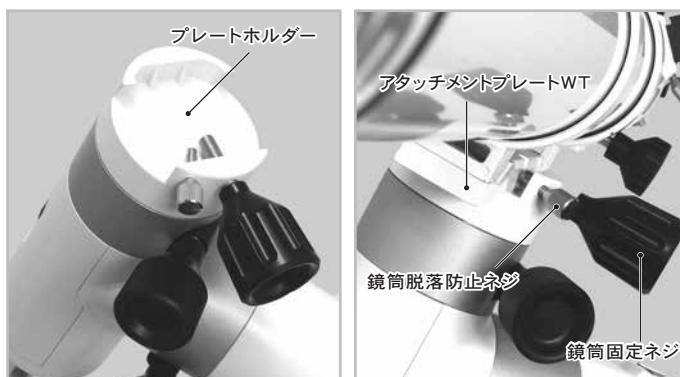
### プレートホルダー

鏡筒と赤道儀のワンタッチ着脱機構です。

鏡筒に装備しているアタッチメントプレート WT、またはスライドバーを溝にはめ、側面の鏡筒固定ネジで挟み込んで固定します。

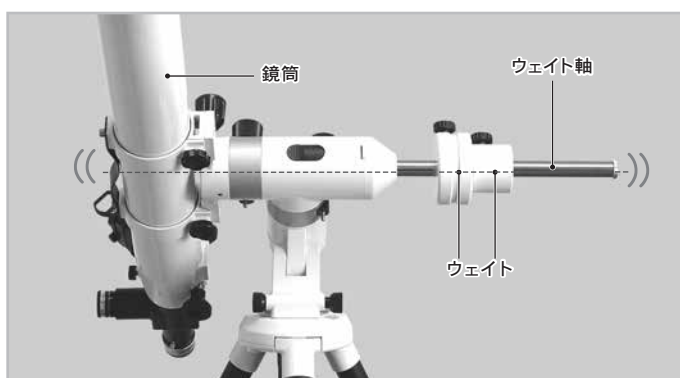
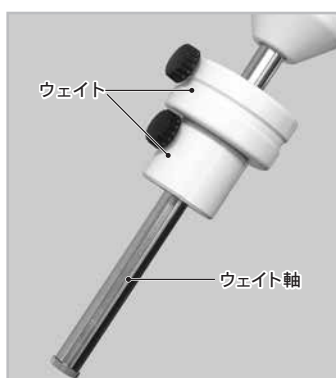
ネジの頭で平らな面(斜面)を圧迫する方式であるため、着脱がスピーディかつ確実な固定力が得られます。スライドバーの場合は、長さ方向に位置をずらして任意の位置に固定することもできます。

鏡筒固定ネジをゆるめてしまっても不意な脱落を防止する鏡筒脱落防止ネジも装備し、安全にも配慮しています。



### ウェイト軸

鏡筒との重量バランスを取ることで正常に動作できるようになります。



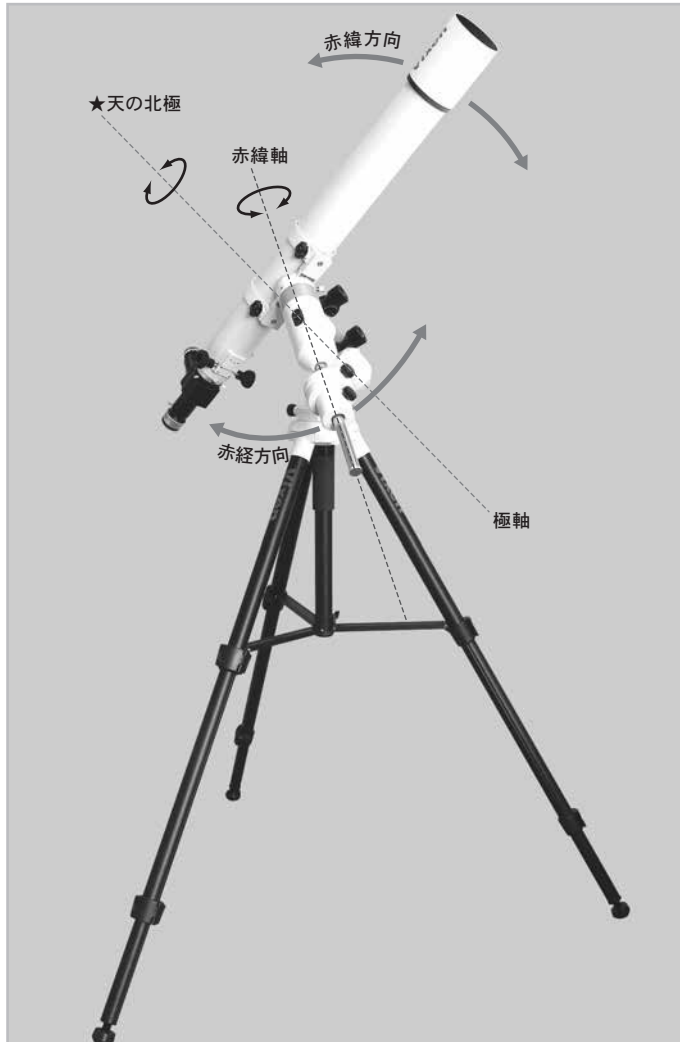
### 赤経の動作

天体追尾する際の主要な動作で回転の中心軸が地球の自転軸と一致するように赤道儀を設置します。

天の赤道方向(星の日周運動方向)と平行に動くため、赤経のみ動作すれば、星の日周運動に合わせて動かすことができます。

微動ツマミによる微動、フリーストップによる粗動(後述)に対応しています。

後に説明する「赤緯の動作」との組み合わせで、望遠鏡を任意の方向に向けることができます。



### 赤緯の動作

天の赤道方向と直角(地球の経度線方向と平行)に動きます。

星の日周運動と常に直角になる方向の動作であるため、星の日周運動には影響しません。

微動ツマミによる微動、フリーストップによる粗動(後述)に対応しています。

先に説明している「赤経の動作」との組み合わせで、望遠鏡を任意の方向に向けることができます。

## ご使用前に

### フリーストップ(赤経・赤緯)

鏡筒の向きを手で動かせば、赤経・赤緯方向に2軸で回転し、手を離せば、その位置で静かに止まるフリーストップ式を採用しています。見たい方向にずっと動かせる、直観的で快適な操作性を実現しています。



### 高度調整(赤道儀の初期セッティング時=極軸合わせ時のみ使用)

赤道儀の極軸(赤経の回転軸)高度を調整します。

高度調整ツマミを回すことで高度を微調整できます。

後に説明する、方位調整との組み合わせで、極軸の向きを地球の自転軸と平行にします。



### 方位調整(赤道儀の初期セッティング時=極軸合わせ時のみ使用)

赤道儀の極軸(赤経の回転軸)の方位を調整します。

方位調整ツマミは2本一対で、互いに向き合うように配置された押しネジです。

三脚にある水平支点(ツノ)を、ネジ先端で圧迫した際の反動で動作します。方位調整ツマミの片方をゆるめて、もう片方をねじ込むと方位を微調整できます。

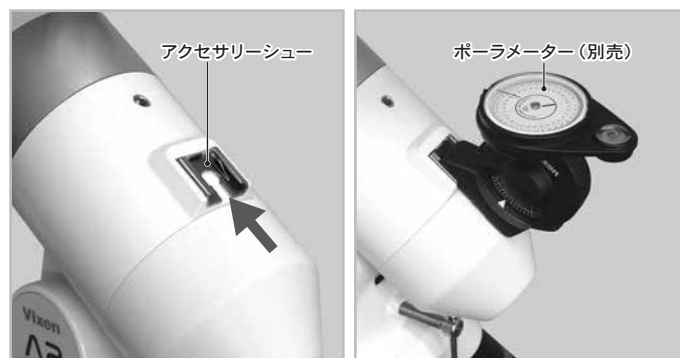
先に説明している高度調整との組み合わせで、極軸の向きを地球の自転軸と平行にします。



### アクセサリシュー

カメラ用のアクセサリシュー対応の機器(市販品)を取付けできます。北半球でご使用の場合、ポラメーター(別売)をご使用いただくことで、北極星が見えなくても簡易的に極軸を合わせることができます。

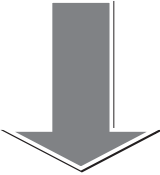



(参照⇒P30)



## ご使用方法

### ◎全体の流れ

AP 赤道儀シリーズをご使用いただくために、次のステップでセッティングを進めてください。

① 準備	●設置場所を決めて望遠鏡を組立てます。	P9~19
	●重量バランスを取ります。	
		
② 基本操作	●望遠鏡の基本操作を覚えましょう。	P20~27
		
③ 赤道儀の設置	●赤道儀を天体の動きに合うように設置しましょう。	P28~30
		
④ 応用編	●各種設定および応用動作を行います。	P31~52
		
⑤ FAQ(質問編)	●よくある質問とその回答とを集めたものです。	P56
⑥ FAQ(トラブル編)	●トラブルの解決策とその機能などを掲載しています。	P57~59



## ① 準備

### 天体望遠鏡の組立て

- 鏡筒やパーツ類を取付ける場合は、それぞれの説明書も併せてお読みください。
- 赤道儀単体でお求めの場合、またはお買い求めのセット内容によっては、含まれないものも掲載されていることがあります。
- △ それぞれのパーツは重量がありますので、落下すると機器が故障するばかりでなくケガをする危険があります。組立て時は十分ご注意ください。
- △ 組立て時は、可動部などに指などを挟まないように十分ご注意ください。

### I 三脚の設置、赤道儀の取付け

三脚は別売です。ただし望遠鏡セットでお買い求めの場合はセットに付属していることがあります。主に北半球でのご使用になる場合で説明しています。

- 1 三脚を設置する場所(観測場所)を選定します。見通しのよい、水平で安定した安全な観測場所を選んで設置してください。

#### 観測に適した設置場所

- ・ 周囲に遮るものが少ない、見通しのよい屋外。更に北極星が見える場所だと理想的です。
- ・ 周囲に街灯などによる光の影響がない場所。
- ・ 震動の影響を受けにくい場所。鉄道や交通量の多い道路付近は、震動の影響を受けることがあります。
- ・ 風の影響が少ない場所。風が吹くと、震動の影響を受けることがあります。

#### 観測に適さない設置場所

- ・ 室内(天体観測用として対策された室内を除く)。外気との温度差、間に窓ガラスを挟んだ場合の影響などにより、星がよく見えません。
- ・ 街灯など光の影響を受けやすい場所。光の影響があると、星がよく見えません。
- ・ 不安定な場所。高倍率のため、僅かな震動や揺れでも、大きく影響します。
- ・ 鉄道や交通量の多い道路の近く。震動の影響を受けやすく、星がよく見えません。
- ・ 風の影響が大きい場所。震動の影響を受けやすく、星がよく見えません。

※以下の場所には設置しないでください。

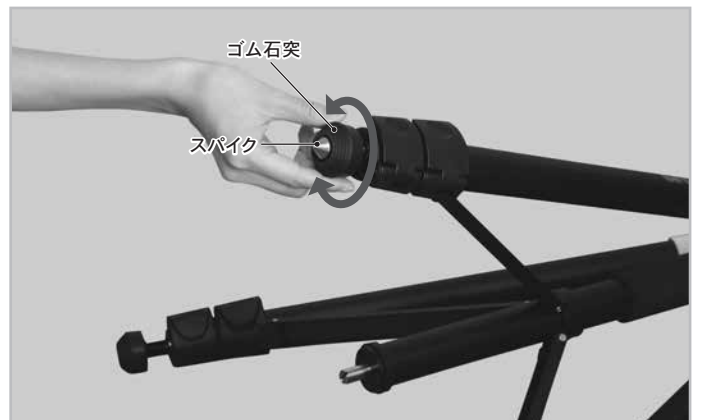
- ・ 人や車など通行の妨げとなる場所(路上、駐車場など)。迷惑になるばかりでなく、事故の原因となることがあります。
- ・ 安全が確保されていない場所。観測中は周囲が暗いため、予期しない事故を起こすことも考えられます。
- ・ 立ち入りが禁止されている場所、または社会倫理の観点から、不適切と思われる場所。

- 2 脚の先端は可変石突になっており、ゴム石突を回すとスパイク、ゴム石突の変換ができます。

設置する地面の状況に応じてご使用ください。

※三脚の運搬や保管をされる際は、必ずゴム石突を最大に伸ばしてください。

スパイクがむき出しのまま運搬したり保管したりすると、怪我やスパイク接触面のキズ原因となることがあります。



- 3 必要に応じて、三脚の長さを調整してください。脚ロックレバーを起こして脚を引き出し、必要な長さで脚ロックレバーを倒して固定します。脚を伸ばす際は、上の段から順に伸ばします。縮める時は、下の段から順にしまってください。脚を最後まで伸ばさないで設置する場合は、できるだけ太い脚を使い、安定性を高めるようにしてご使用ください。

※調整後は、脚ロックレバーをしっかり倒してください。ゆるんでいると、不意に脚が縮むなどして三脚が転倒したり怪我をしたりする恐れがありますので、十分ご注意ください。

※上段の脚ロックレバーを倒した状態で、下段の脚ロックレバーを起こして伸縮する場合、伸縮動作がやや渋いことがあります。異常ではございません。



## ① 準備

- 4** ステアロックネジをゆるめて、三脚を開きます。  
三脚が転倒しない様に、三脚をいっばいに開いて設置してください  
(ステアが大きく開きます。写真参照)。

三脚架台の上面が水平になるように設置してください。

※ガイドパイプを回せなくなるため、現時点ではステアを下げないでください。(赤道儀を取付ける際にガイドパイプを回す作業があります)



- 5** 水平支点(ツノ)を取付けます。水平支点は、ガイドパイプの下にねじ込まれていますので、これを取外し、三脚架台上面にあるネジ穴にねじ込みます。

ゆるまないようにしっかりとめて固定してください。※

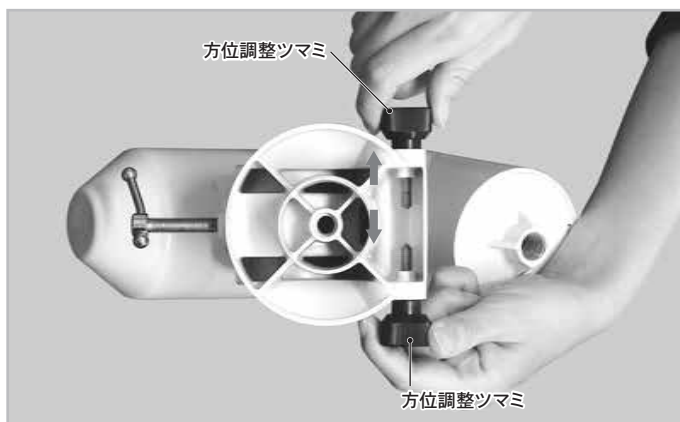
※市販のマイナスドライバー等を使用し、しっかりとめてください。

コイン等でしめるとしっかりと固定できないことがあり、使用中に水平支点が曲がったり破損したりすることがありますので十分ご注意ください。



- 6** 赤道儀を搭載します。

架台の方位調整ツマミをあらかじめゆるめておきます。



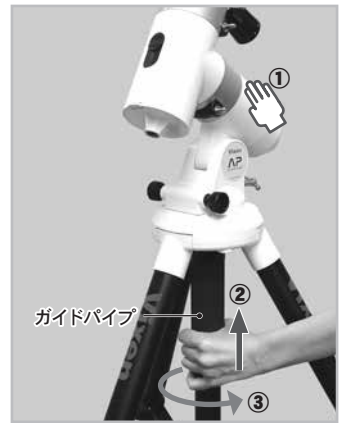
- 7** 突起部に注意して、写真を参考に赤道儀を三脚の上にはめ込みます。

このとき、三脚架台部分にある水平支点(ツノ)が方位調整ツマミのネジではさみ込まれる位置になるように配置してください。



## ① 準備

- 8 赤道儀が落下しないように手で押さえ①、  
もう片方の手でガイドパイプを持ち上げながら②、(上から見て)反時計回りにまわします③。  
ネジがねじ込まれますので、架台を上にも持ち上げて固定される状態になるまでしめます。



- 9 方位調整ツマミを均等にしながら架台の取付けが完了します。



- 10 三脚の設置強度を確保するため、ステーを下ろします。写真を参考にステーの付け根がガイドパイプの下端に届くまで鉛直下向きに押ししてください(下端に届くとパチンという音がします)。

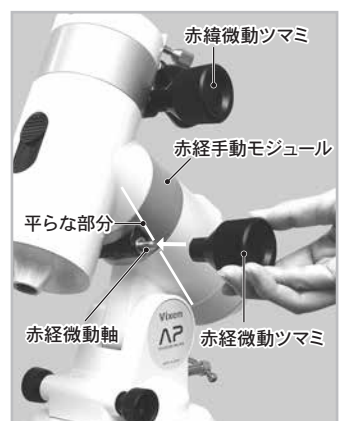
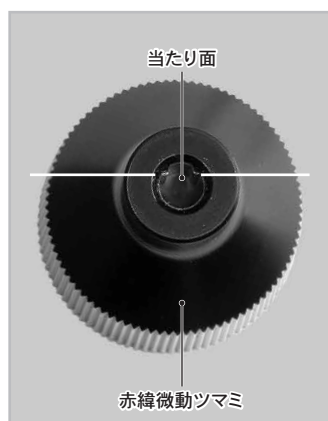
最後にステーロックネジをしめてください。



- 11 三脚の高さ(長さ)や水平を再調整する場合は上記項目3と同様に作業しますが、架台や三脚をしっかり支えながら行ってください。作業中に三脚が転倒したり指を挟んだりする危険がありますので十分ご注意ください。できれば、助手に支えてもらいながら作業すると楽になります。

- 12 微動ツマミを取付けます。  
(赤経・赤緯)

微動ツマミは内部にバネが入っており、差し込むだけで取付けができます。平らな部分と微動軸の平らな部分を合わせ、軸方向に真っ直ぐ押し込みます。写真を参考に取付けてください。



## ① 準備

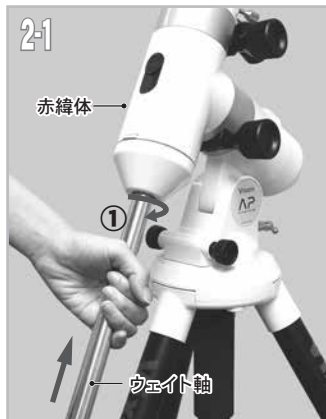
### II ウェイトの取付け

① 注意：必ず、鏡筒取付前に行ってください。

1 ウェイト軸に飾り環をねじ込みます。完全にねじ込んだ状態から 1回転程度戻した状態にしてください。

2 ウェイト軸を赤緯体にねじ込んで取付けます①。

ウェイト軸のネジを深くまでネジ込み、最後に飾り環をしめます②。ゆるまないようにしっかりしめてください。



3 ウェイト脱落防止ネジを回して取外します。



4 ウェイト軸が一番低くなっていることを確認してから、ウェイトを取付けます。

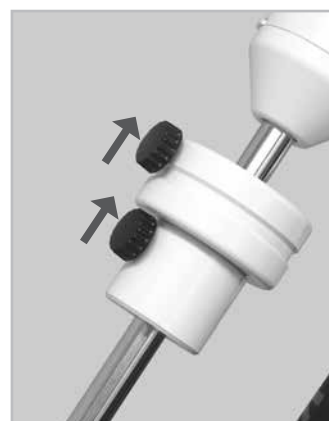
ウェイトにあるウェイト固定クランプをゆるめて、ウェイト軸に通し、ウェイト固定クランプをしめて固定します※。ウェイトを通す際は、ウェイト固定クランプが上（ウェイト軸の付け根側）になるようにしてください。

ウェイト固定クランプは、ゆるまないようにしっかり固定してください。また、ウェイトが固定されていることを確認してから、ウェイトから手を離してください。

※現段階では、ウェイト軸の先端近くにウェイトを固定することを推奨します。

フリーストップ式となっているため、取付け位置が高いと次の「III. 鏡筒の取付け」作業中に、バランスが崩れやすくなる場合があります。

① 注意：ウェイトは大変重量のあるパーツですから、取扱いには十分ご注意ください。



※写真は AP-A80M・SM の場合です。  
セット内容によりウェイトの数は異なります。

5 安全のため 3 で取外したウェイト脱落防止ネジをウェイト軸先端に取付け、ゆるまないようにしっかり固定してください。



## ① 準備

### III 鏡筒の取付け

アタッチメントプレートまたはアタッチメントレール (スライドバー) を装備した鏡筒 (6kg 程度以下) を取付けることができます。



❗ 注意：鏡筒が脱落すると大変危険です。取扱いには十分ご注意ください。

鏡筒が赤道儀から脱落すると故障の原因となるばかりでなく、ケガをする危険があります。

1 写真のように鏡筒固定ネジ、鏡筒脱落防止ネジをゆるめておきます。ゆるめ量が足りないと鏡筒取付け時に干渉して取付けできないことがありますので、十分ゆるめてください。



2 鏡筒のアタッチメントプレートを赤道儀のプレートホルダーの溝にはめ、鏡筒を手で支えながらネジをしめて固定します。

- ① 鏡筒固定ネジ
- ② 鏡筒脱落防止ネジ

の順番でネジをしめます※。ゆるまないようにしっかり締め込み確実に固定してください。

※アタッチメントプレート側面 (傾斜面部分) をネジの頭で圧迫して取付ける方式となっています。アタッチメントプレートにネジ穴はございません。



❗ 注意：接合面を確実に合わせて取付けてください。

不安定なままでも固定できる場合がありますが、使用中に鏡筒が脱落する可能性があります大変危険です。

①②が逆手順になると、鏡筒がしっかり固定できないことがありますのでご注意ください。

鏡筒を取外す場合は、鏡筒を手で支えながら②①の順でネジをゆるめてください。



## ① 準備

### IV ファインダーの取付け(機種によりファインダーは異なります。)

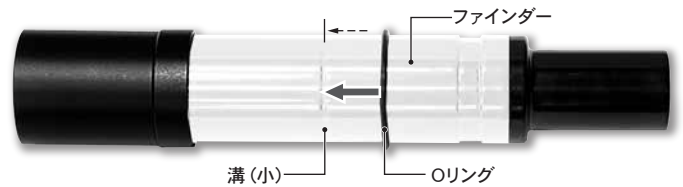
ファインダーを使用するためには調整が必要です。詳しくは P24～をお読みください。

#### ⚠ 警告!

作業の性質上、手順を誤るとファインダーなど取付けた機器を落下させる危険もあります。落下させると機器故障の原因となるばかりではなく、ケガをする恐れがありますので、十分ご注意ください。特にネジ類をゆるめる場合は、ゆるめ過ぎに十分ご注意ください。ファインダーなどが落下する可能性があります。

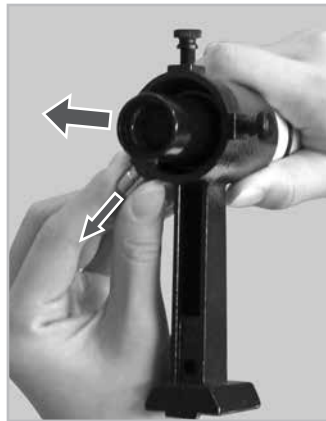
### ◎ ファインダー 6×30 の場合

- 1 ファインダー脚にある2本のファインダー調整ネジを十分ゆるめておきます(ただし、抜け落ちない程度にしてください)。

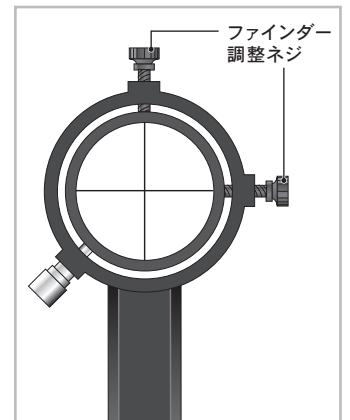


ファインダー脚に付いている Oリング(ゴムの輪)が、ファインダーにある溝(小)に収まっていることを確認してください。

- 2 もう一つの突起を図のように持ち、引っ張るようにしながらファインダーを通します。引っ張った突起がファインダーの溝(大)に収まる位置で突起を引くのをやめます。



- 3 1でゆるめた調整ネジをしめて、ファインダーを図のように中央にくるようにして完了です。



- 4 あらかじめファインダー脚固定ネジをゆるめておきます。



- 5 図のようにセットしてください。

セットしたらファインダー脚固定ネジをしっかりしめて固定してください。



## ① 準備

### ◎ XY スポットファインダーの場合

- 1 ファインダー脚固定ネジを回しゆるめます。
- 2 本体の向きに注意しながら、ファインダー脚台座のアリミジに差し込み、ファインダー脚固定ネジを回し固定します。

※XYスポットファインダーの脚は樹脂製です。強くしめすぎると破損の原因となる場合がありますのでご注意ください。



### V フリップミラーの取付け

ここではA80M鏡筒の例で説明いたします。鏡筒の種類によってはフリップミラーではなく、接眼アダプターのみが付属していることがあります。詳しくは各鏡筒の説明書をご覧ください。

- 1 写真のように接眼部にある2本の固定ネジをゆるめ、フリップミラーを一番奥まで差し込みます。
- 2 ゆるめた2本の固定ネジをしっかりと固定してください。



### VI 接眼レンズの取付け

ここではA80M鏡筒の例で説明いたします。鏡筒の種類によっては接眼部が異なる場合もございます。詳しくは各鏡筒の説明書をご覧ください。

- 1 接眼レンズ固定ネジをゆるめ、接眼レンズを一番奥まで差し込みます。



- 2 接眼レンズ固定ネジをしっかりと固定してください。



## ① 準備

### VII 鏡筒とウェイトのバランス合わせ

#### ■ バランスを合わせなければならない理由

ドイツ式赤道儀では、赤経軸(極軸)、および赤緯軸と呼ばれる、互いに直交する2つの軸に沿って鏡筒が回転動作します。それぞれの回転は、ギアにより行いますが、ギアの負担が少ないほど安定する性質があります。重量バランスが崩れていると、ギアに負担がかかり、消費電力が大きくなったり正常に動作しなかったりすることがあります。

特に本製品ではフリーストップ式を採用しており、バランスが崩れていると、スリップを起こしやすくなります。

そこで、赤経と赤緯それぞれの回転軸に重心が来るように調整することで、本来の性能が発揮できるようになり、快適に操作できるようになります。

#### ⚠ 警告!

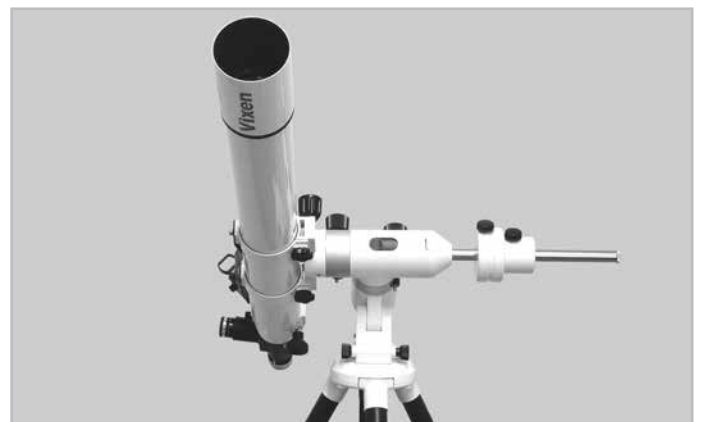
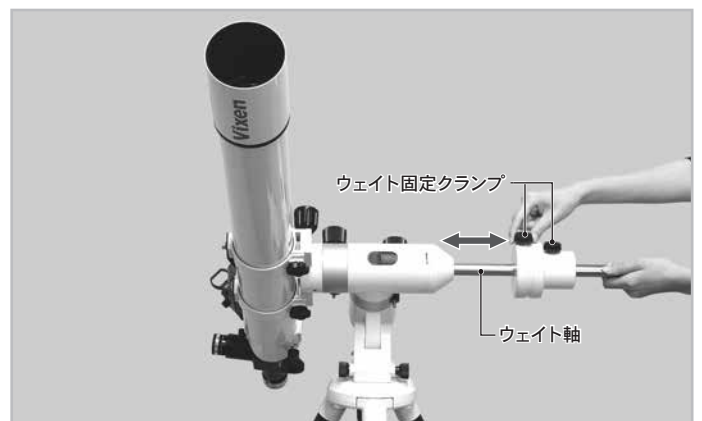
作業の性質上、保持の方法によっては鏡筒やファインダーなど取付けた機器を落下させる危険もあります。落下させると機器故障の原因となるばかりではなくケガをする恐れがありますので、作業中の鏡筒保持は十分注意して行ってください。特にネジ類をゆるめる場合はゆるめすぎないように十分ご注意ください。

#### ■ 赤経 → 赤緯の順番でバランスを合わせます。

#### ◎ 赤経バランスのとり方

1 ウェイト軸を手で支えながら、写真を参考にウェイト軸が横向きになるまで回します。ここで手を離しても自重で動かない場合は、既にバランスが取れているか、またはある程度バランスが取れていると判断できます。

動く場合は、ウェイト軸を支えたままウェイト固定クランプをゆるめてウェイトの位置を変更して、手を離しても動かなくなる位置を探してください。場所が定まった時点でウェイト固定クランプをしめます。

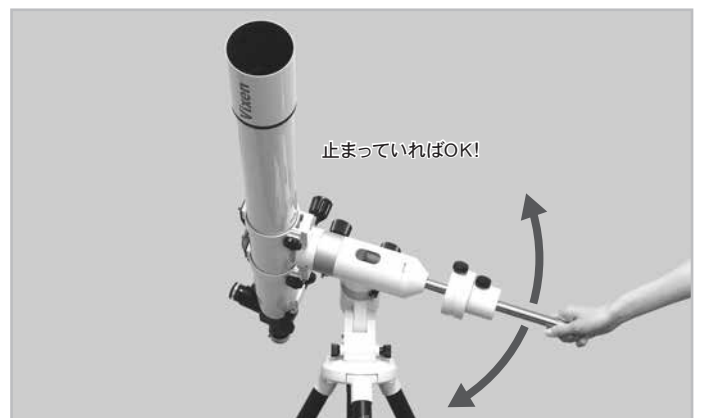


2 写真を参考に、ウェイト軸を、軽く勢をつけて上げたり下げたりしてみてください※。惰性で動いた際の大きさ(上下方向の振れ幅)を確認します。

3 どちらかに偏っている場合は、1を参考にウェイトの位置を変更して様子を見てください。最終的に惰性の偏りが感じなくなった時点で調整完了です。

調整後はウェイト固定クランプをゆるまないようにしっかりしめてください。

※ウェイトや鏡筒は重量がありますので、バランス調整中は急激に動かないか、周囲に干渉物がないか等、安全を確認しながら慎重に行ってください。





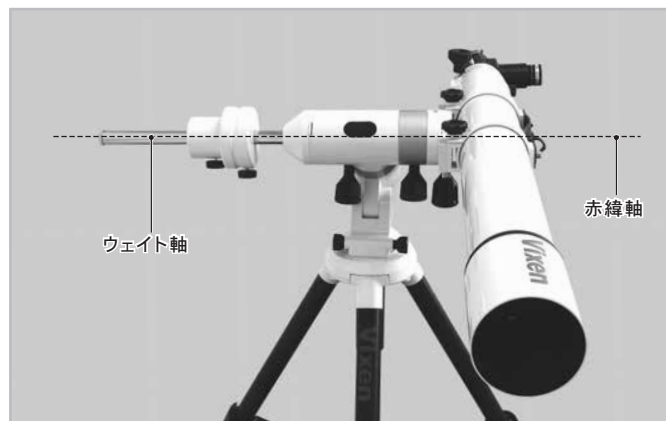
## ① 準備

### ◎ 赤緯バランスのとり方

#### ■ 鏡筒バンド式鏡筒の場合

1 ウェイト軸が横向きになるまでウェイト軸（または鏡筒）を回します。

既に赤緯バランスが合わせてあるため、ウェイト軸は静止するか、またはほとんど動かないはずですが。

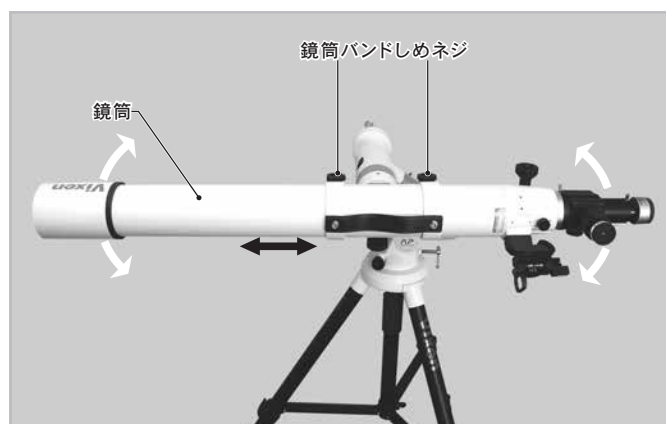


2 写真を参考に鏡筒を水平にします。ここで、手を離しても鏡筒が水平を保っている場合はバランスが合っているか、ほぼ合っています。バランスが崩れていて動いてしまう場合は調整します。

鏡筒が落下しないように手で支えながら、鏡筒バンドしめネジ（2箇所）を少しだけゆるめ、鏡筒の長さ方向にスライドして重心を移動します。

目安として、鏡筒が矢印（ $\longleftrightarrow$ ）の方向にスライドできるようにゆるめます。

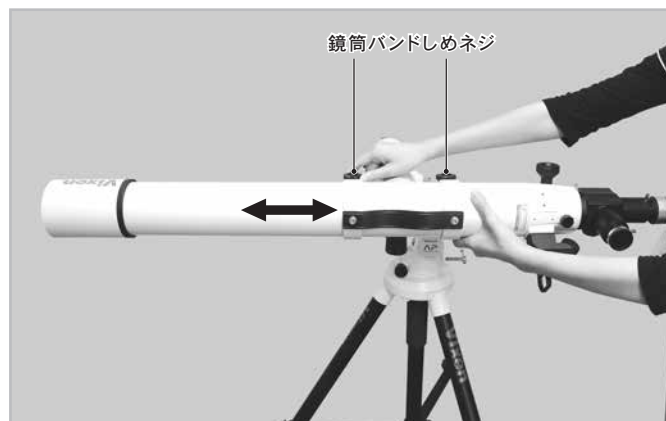
鏡筒の位置をずらしてみ、手を離してもバランスを保てる位置（重心）を探します（重いほうを短く、軽いほうを長くします）。



#### ① 注意

ネジをゆるめ過ぎると鏡筒が落下する恐れがあります。大変危険ですので十分ご注意ください。

落下防止のため、必ず鏡筒を保持しながら調整してください。



3 位置（重心）がおおまかに定まったら一旦鏡筒バンドしめネジをしめて様子を見ます。

鏡筒先端を、軽く勢をつけて上げたり下げたりしてみてください※。慣性で動いた際の大きさ（上下方向の振れ幅）を確認します。

4 どちらかに偏っている場合は、2を参考に鏡筒の位置を移動して様子を見てください。最終的に慣性の偏りが感じなくなった時点で調整完了です。調整後は鏡筒バンドしめネジをしっかりとめてください。

※鏡筒は重量がありますので、バランス調整中は急激に動かないか、周囲に干渉物がないか等、安全を確認しながら慎重に行ってください。



## ① 準備

### ◎ 赤緯バランスのとり方

#### ■ アタッチメントレール(スライドバー)式鏡筒の場合

- 1 ウェイト軸が横向きになるまでウェイト軸(または鏡筒)を回します。  
(既に赤経バランスが合わせてあるため、ウェイト軸は静止するか、またはほとんど動かないはずです。)



- 2 鏡筒を水平にします。ここで、手を離しても鏡筒が水平を保っている場合はバランスが合っているか、ほぼ合っています。



バランスが崩れて動く場合は調整します。

鏡筒を支えながら鏡筒落下防止ネジ、鏡筒固定ネジを少しだけゆるめ、鏡筒の長さ方向にスライドして重心を移動します。

目安として、鏡筒が矢印(↔)の方向にスライドできるようにゆるめます。

鏡筒の位置をずらしてみ、手を離してもバランスを保てる位置(重心)を探します。



#### ① 注意

ネジをゆるめ過ぎると鏡筒が落下する恐れがあります。大変危険ですので十分ご注意ください。

落下防止のため、必ず鏡筒を保持しながら調整してください。

- 3 位置(重心)がおおまかに定まったら一旦鏡筒固定ネジをしめて様子を見ます。  
鏡筒先端を、軽く勢いをつけて上げたり下げたりしてみてください※。惰性で動いた際の大きさ(上下方向の振れ幅)を確認します。

- 4 どちらかに偏っている場合は、2を参考に鏡筒の位置を移動して様子を見てください。最終的に偏りが感じなくなった時点で調整完了です。調整後は鏡筒固定ネジ、鏡筒落下防止ネジをゆるまないようにしっかりしめてください。

※鏡筒は重量がありますので、バランス調整中は急激に動かないか、周囲に干渉物がないか等、安全を確認しながら慎重に行ってください。

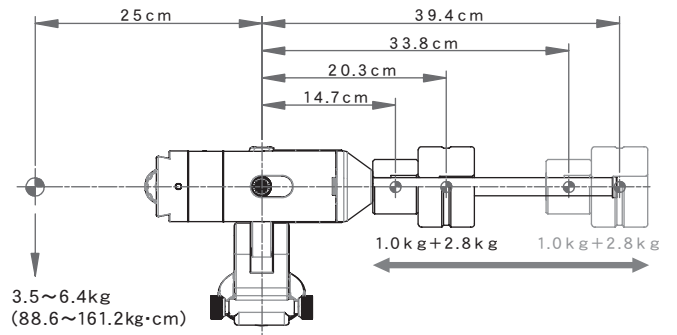
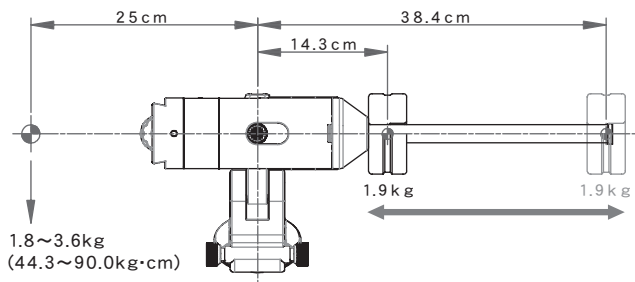
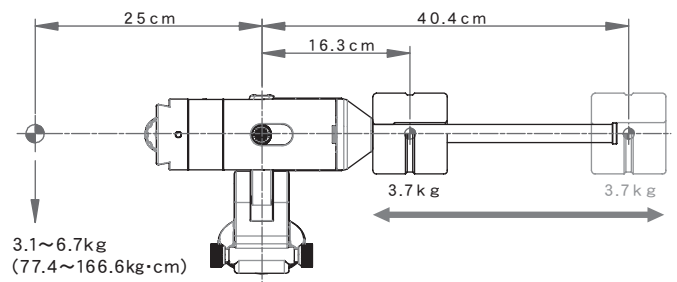
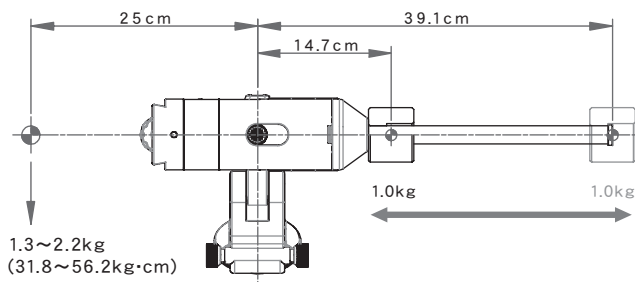
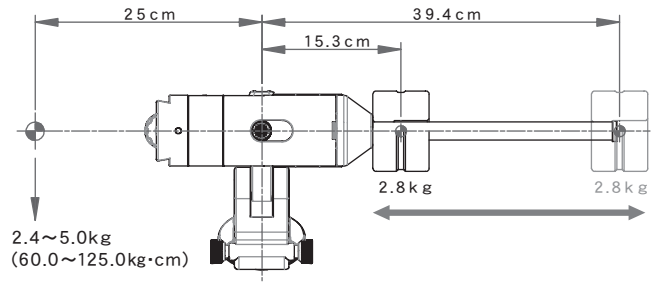
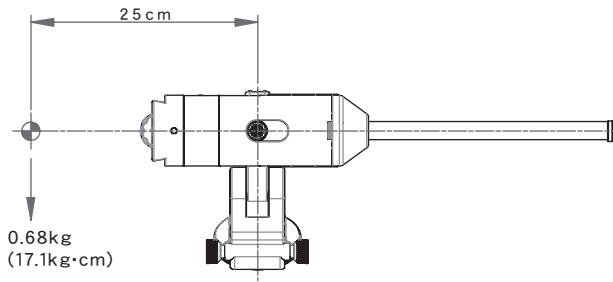


# ① 準備

## ヒント1 オプション(別売)品の併用

重心がとれず、バランスが取れない場合、あるいは取りにくい場合はスライドバーM、スライドバーL(別売)などの併用を推奨します。

## ヒント2 バランス目安



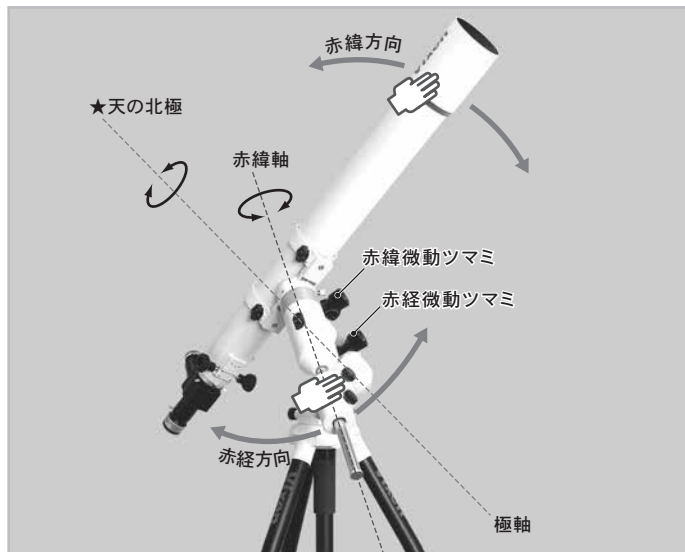
## ② 基本操作

望遠鏡の基本操作を覚えましょう。

### I 天体望遠鏡を動かす

1 向きを大きく変えるときはフリーストップで自由に動かしてください。

2 赤経・赤緯の微動ツマミを回すことで、それぞれ赤経方向、赤緯方向に微動動作できます。



### II 地上の景色を見る

天体望遠鏡は天体を観察する機器です。しかし、目安として200m程度以上の距離があれば昼間の地上の景色でも見ることはできます。天体望遠鏡で昼間明るいうちに地上の景色を見る理由として次の2つの重要な目的があります。(ほとんどの場合倒立像または斜めに見えます。)

#### ◎ 天体望遠鏡の操作に慣れましょう

天体望遠鏡の操作に慣れる前にいきなり暗い夜空の下で天体観測を始めるのは難しいものです。昼間の地上の景色をのぞきながら天体望遠鏡の基本動作を確認することで夜の観測時に困らないように備えます。

#### ◎ ファインダーの光軸を合わせます ヒント3

ファインダーとは天体望遠鏡の照準器のことです。こちらで見たい対象を合わせると望遠鏡本体から見えるようになるものです。しかし、天体望遠鏡を組立てた段階では天体望遠鏡鏡筒の視野とファインダーの視野は一致していませんので、ご使用前に調整する必要があります。(P24参照)

#### ヒント3

天体望遠鏡は倍率が高いので見えている範囲が極めて狭いものです。従って方向を定めようとしてもなかなか定まりません。ファインダーはこの手助けをする上で非常に重要な装置です。初回のみ調整することで、以降の調整は不要です。ただし運搬などで分解された場合、および狂った場合は再調整する必要があります。

### 1 まず天体望遠鏡をのぞいてみましょう

#### ⚠ 警告：太陽は絶対に望遠鏡で直接のぞいてはいけません、失明の危険があります

1 最低200m以上先が見える視界の広い屋外に天体望遠鏡を設置してください。 ヒント4 動作に支障を来すようなものが周囲にないことをご確認ください。

#### ヒント4

室内からガラス越しに見ると像がぼやけたり二重になってみえたりします。また窓をあけても室内外に温度差があると窓から空気が流れます。この影響により像がカゲロウのように揺らいでしまい、よく見えないことがあります。また、天体望遠鏡鏡筒が外気温になじんでないと像がゆらいでよく見えないことがあります。(屋外でも気象状態により像が揺らぐことがあります。室内から見た場合と比較すればかなり安定しています。)

2 対物キャップ、接眼キャップを取外してください。キャップの場所は機種によって異なります。



## ② 基本操作

- 3 接眼レンズを取付ける場所（のぞく場所）を確認します。機種によって取付ける場所（のぞく場所）は異なります。**ヒント5** またフリップミラーの場合は接眼レンズを2ヶ所に取付けることができますので、のぞきやすい方の接眼レンズをのぞいてください。また、フリップミラーの切替ハンドルによって、のぞいている接眼レンズに光路が来るようにしてください。※まず、低倍率の接眼レンズから使ってみましょう。



接眼レンズのmm数が大きいレンズ（＝倍率が低い接眼レンズ）を使うと拡大率は小さいですが、目標物は明るくシャープに見えます。また広い範囲が見えるため目標物が探しやすくなります。このため観察を始める際は必ずmm数の大きい低倍率の接眼レンズから使ってみましょう。**ヒント10**

**ヒント5**

のぞく場所が横についている反射式の場合、向きによっては見づらいことがあります。この場合は鏡筒を手で支えながら鏡筒バンドしめネジを少しゆるめて鏡筒を回転させることができます。見やすい姿勢となるまで回してご使用ください。位置が定まりましたら改めて鏡筒バンドをしめつけて固定してください。



- 4 接眼レンズ固定ネジをゆるめてmm数（接眼レンズに表示されている数字）の大きい接眼レンズ（＝倍率が低い接眼レンズ）**ヒント6** を一番深いところまで差し込みます。差し込んだ後、接眼レンズ固定ネジをしめてしっかり固定します。

**ヒント6**

mm数の小さい接眼レンズ（＝倍率が高い接眼レンズ）を使用すると大きく見える反面、像が暗くピントの合う範囲も狭くなります。このため見づらくなりがちです。観測の初めは、必ずmm数の大きな接眼レンズ（＝倍率が低い接眼レンズ）を使用してください。

望遠鏡の倍率は対物レンズ／主鏡の焦点距離を接眼レンズの焦点距離で割った数値です。

接眼レンズ	望遠鏡の焦点距離	接眼レンズの焦点距離	倍率
SLV20mm	800mm	20mm	= 40倍
SLV 5mm	800mm	5mm	= 160倍

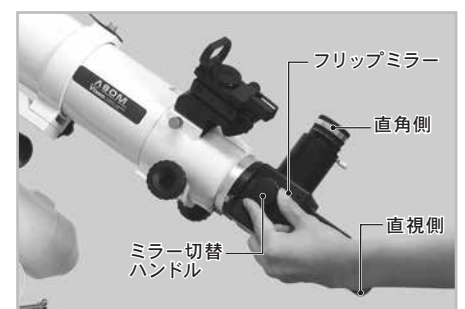
例：焦点距離800mmの望遠鏡にてSLV20mm、SLV5mmを使用した場合

- 5 天体望遠鏡の筒先を見たいもの（200m程度以上遠方にある目標物、鉄塔の先端、アンテナ、電柱の先端など）に向けてみましょう。大きく動かす場合はフリーストップで、細かく向きを定めたい場合は微動つまみで合わせるとスムーズです。



- 6 接眼レンズをのぞいてみましょう。初めはピントが合っていない状態ですから、フォーカスノブ（合焦ハンドル）をゆっくり回してピントが合うところを探します。

**ヒント7** **ヒント8**



## ② 基本操作

うまく見えない時は次をご確認、またはお試しください。

- 昼間にのぞいて明かりがまったく見えない場合は対物キャップが閉まっているか、またはフリップミラーの光路がのぞいている接眼レンズ側になっていない可能性があります。対物キャップが閉まっていないかどうかお確かめください。また、フリップミラーの切替ハンドルをまわして光路を切替えてみてください。
- 接眼レンズは取付けましたか？ 天体望遠鏡は接眼レンズを取付けないと見えません。パローレンズ(別売)や地上レンズ31.7AD(別売)を使用している場合であっても接眼レンズは必要です。
- 目標物までの距離が近くありませんか？ 天体望遠鏡は近いところにはピントが合わないことがあります。最低でも200m以上遠方の景色でお試しください。
- 目標物(見たい物体)がとらえられていない可能性があります。慎重に向きを修正してみてください。特に視野一面青みがかった灰色一色、または白一色である場合は、天体望遠鏡が対象物をとらえず空に向いている可能性があります。空でもピント位置は必ずあるはずですが、目立つ目標がないためピントの位置を確認できません。目標物がとらえられるように向きを直してみてください。

### ヒント7

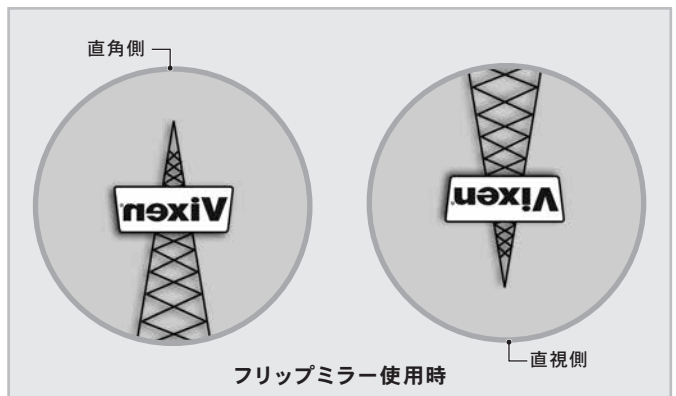
天体望遠鏡で地上の景色を見る際に微動ツマミで動かす場合は、写真のように鏡筒を真横となるポジションにしてから始めるとイメージ通りに動かしやすくなります。



### ヒント8

天体望遠鏡の多くは像が逆さまに見えます。フリップミラーをご使用の場合、厳密には直視側で倒立像、直角側では正立鏡像となります。天体望遠鏡の向きを変えた際、視野移動と景色の移動イメージが合わないことがあります。

- 直角側のイラストは接眼レンズが真上に向いている場合です。真上でない場合は見え方が異なります。のぞく位置(ポジション)によっては横に見える場合があります。
- 鏡筒の種類、角度によっては像が斜め、倒立鏡像となることがあります。



## ② 基本操作

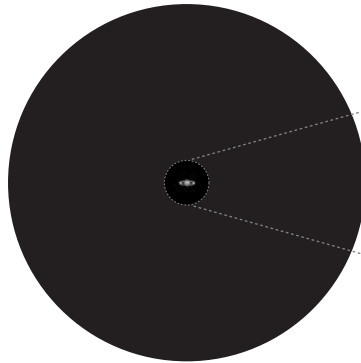
### 2 倍率を変えてみましょう

天体望遠鏡は接眼レンズを交換することで倍率を変更できます。倍率を高くするとより目標物(天体)を大きく拡大して見ることができます。**ヒント9**  
ただし、高倍率にするほど見える範囲が狭くなり、像が暗く不鮮明となっていきます。

#### ヒント9

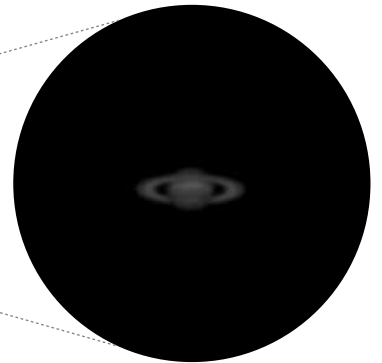
恒星は大きさを確認できないほど遠方にありますので、倍率を高くしても光の点にしか見えません。

低倍率の視野



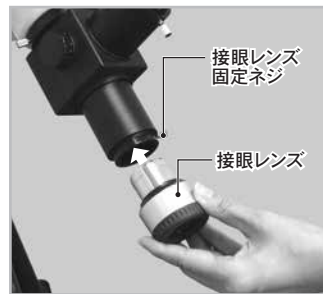
小さく見えるが、広い範囲が見え、明るくシャープに見える。

高倍率の視野



狭い範囲が見え、暗くなるが、一部が強く拡大されている。

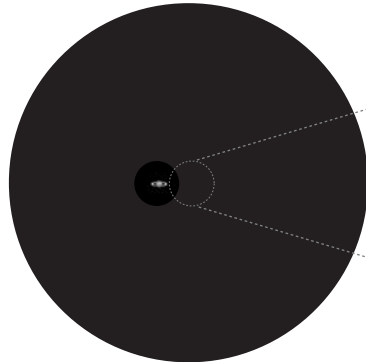
**1** 接眼レンズ固定ネジをゆるめ、mm数の大きな接眼レンズからmm数の小さな接眼レンズ(=倍率が高い接眼レンズ)に差し換えてみましょう。差し換える際、mm数の大きな接眼レンズ(=倍率が低い接眼レンズ)視野の中央に対象物(天体)が見えるように天体望遠鏡の向きを調節してから差し換えてください。**ヒント10** 差し換えたら必ず接眼レンズ固定ネジをしめてください。またフリップミラーを使用している場合はのぞいている接眼レンズに光路を合わせてください。ミラー切替ハンドルを回転させて行います。



**2** 接眼レンズを差し換えた場合はピントを合わせ直します。倍率が高くなるとピントの合う範囲が狭くなります。このためフォーカスノブ(合焦ハンドル)はより一層ゆっくりと慎重に回してください。

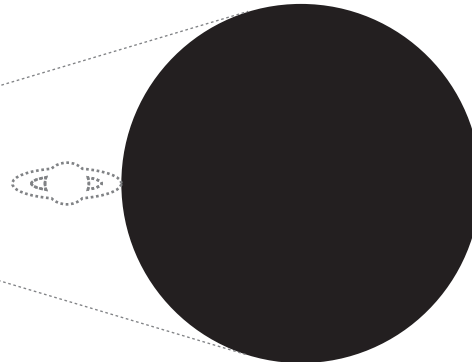


低倍率の視野



中心から少し外れて見える。

高倍率の視野



拡大すると視野から外れてしまう。

#### ヒント10

接眼レンズのmm数が小さいレンズ(=倍率が高い接眼レンズ)を使うと、目標物を大きく拡大して見ることができます。目標物の一部をさらに拡大して見る場合に使いましょう。ただし倍率が高い接眼レンズを使うほど、見える範囲が狭くなります。このため高倍率の接眼レンズと差し換えると目標物が中央に見えなくなるか、または視野から外れて見えなくなることがあります。

まず低倍率の接眼レンズで目標物が視野の中央に見えるように天体望遠鏡の向きを調節します。目標物を中央にとらえてから高倍率の接眼レンズに差し換えることで視野内に目標物をとどめることができます。

高倍率の接眼レンズから先に使用すると、視野が狭いがゆえに目標物を見つけられなくなることがありますのでご注意ください。

## ② 基本操作

### 3 ファインダーを合わせましょう

#### ファインダーの必要性

天体望遠鏡は50倍、100倍というような高倍率を出せる機器です。このため見えている視野が狭くなり、目標物を捜すのはとても難しいものです。そこで目標物を簡単に捜すための照準器がファインダーです。見たい天体(目標物)にファインダーの照準を合わせることで、天体望遠鏡本体からも見えるようになります。天体望遠鏡本体の視野とファインダーの視野を事前に一致させておかないと目標物をとらえることができません。

#### 天体望遠鏡による観察の前に、必ずファインダーの光軸を合わせておきましょう。

ファインダーは天体望遠鏡を組立てた段階では照準と天体望遠鏡本体の光軸が合っていません。このためご使用前に光軸の調整が必要です。ファインダーは一度合わせておけば、狂ったり分解したりしない限り、再度調整をする必要はありません。

#### ◎ 6×30ファインダーの場合

6×30ファインダーの場合、照準として内部に十字線が入っています。十字線の交点と天体望遠鏡本体の視野中心に見える目標物が重なるように調整します。ここでは目標物として遠方にある鉄塔の先端をイメージしてご説明いたします。

1 “まず天体望遠鏡をのぞいてみましょう”項目(P20参照)に従い、200m以上先にある目標物を天体望遠鏡の視野の中心に導入します。

※ほとんどの天体望遠鏡において、天体望遠鏡の視野は倒立像となります。



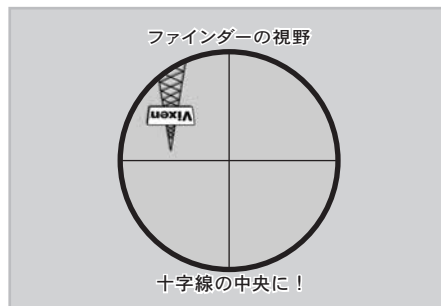
2 次にファインダーをのぞきます。ファインダーの視野にも、天体望遠鏡の視野に見えるものがどこかに見えるはずですが、この時点では偶然の場合を除いて鉄塔の先端は十字線の交点と重なっていません。

※十字線にピントが合っていない場合は接眼部を回してピントを合わせてください。

※目標物にピントが合っていない場合はファインダー対物枠を回してピントを合わせてください

※ファインダーの視野は倒立像となります。

また状態により十字線は斜めになっていることがありますが問題ございません。



※十字線はイメージです。製品と異なることがあります。



3 ファインダーをのぞきながら天体望遠鏡本体でとらえた目標物がファインダーの十字線中央に重なるように2本のファインダー調整ネジを出し入れして調整します。

4 一通り調整できたら、目標物※を変えてファインダーが合っているか試してみましょう。

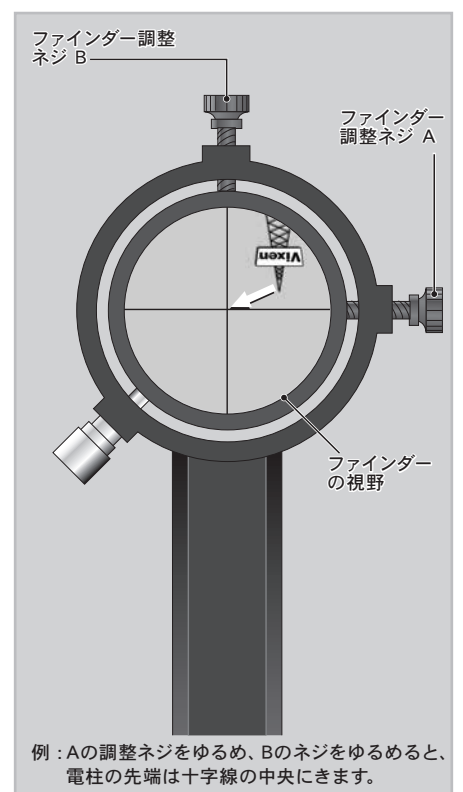
ファインダーの十字線の中央に他の目標物を導入します。

天体望遠鏡を低倍率の接眼レンズでのぞき、ピントを合わせます。

ファインダーに導入したものが天体望遠鏡の視野にも見えるようになれば調整完了です。

※できる限り遠くにある目標物でファインダーを調整してください。近くの目標物でファインダーを調整すると星空ではファインダーの中央と天体望遠鏡の中央が一致しないことがあります。

以上を行い最終的にファインダーの十字線に合わせたものが天体望遠鏡本体から見えるようになれば調整完了です。十字線に合わせても本体から見えない場合は更に慎重に1~4を繰り返してください。また更に高精度調整をする場合は天体望遠鏡の倍率を高くして行います。目安として最低でも100倍程度以上で調整すると実用的です。

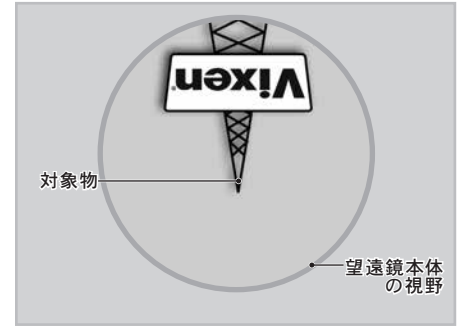




## ② 基本操作

### ◎ XYスポットファインダーの場合

1 光軸クランプを左に回してゆるめ、大まかに鏡筒と平行になるように調整した後、光軸クランプを右に回してしめて、固定します。

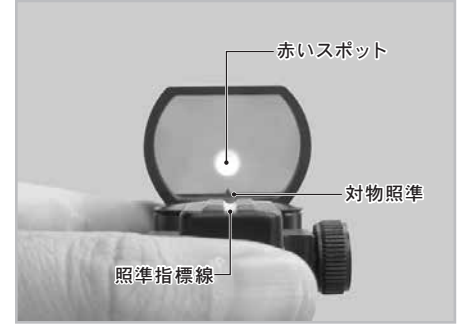


2 天体望遠鏡本体に低倍率となる接眼レンズを付け、“まず天体望遠鏡をのぞいてみましょう”の項目(P20参照)に従い遠距離にある目標物(鉄塔の先端など)を、天体望遠鏡本体をのぞきながら視野にとらえます。

3 XYスポットファインダーの明るさ調節ツマミを右に回して赤い点(スポット)を点灯させます。

※スポットの明るさは無段階で調節できますので、適当な明るさになるまで回してください。

※明るさ調節ツマミに印刷されている“・”と、本体に印刷されている“・”が上下に並んだ状態で電源OFFとなります。

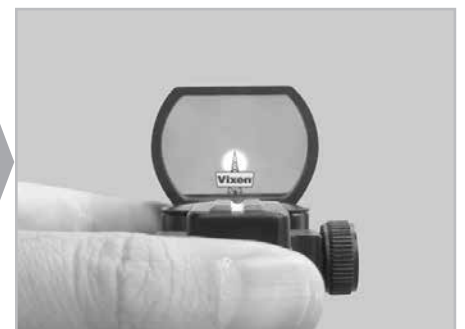
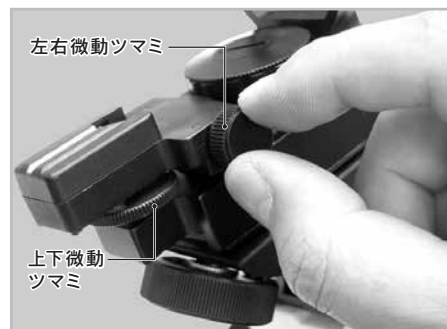


※暗い環境での使用を想定し、明るさを抑えています。昼間や明るい室内ではスポットを確認しにくいことがあります。

4 対物レンズの中央下部にある突起(対物照準)と、照準指標線が一直線になるところに赤いスポットが点灯していることを確認してください。確認ができれば、この赤いスポットが、天体望遠鏡本体でとらえた目標物(鉄塔の先端など)に向かうように位置を調整します。

※赤い点(スポット)は正視(視力1.5)で使用した時に無限遠でピントが合うようにしてあります。近視などで赤い点にピントが合わない場合はメガネ等をお使いください。

5 位置微調整は、上下微動ツマミおよび左右微動ツマミで行います。上下微動ツマミと左右微動ツマミを回して調節し、目標物と赤いスポットが重なるようにします。



6 位置調整が終わりましたら、明るさ調節ツマミをカチッと音がするまで左に回し、電源をOFFにします。夜、実際の天体観測をはじめの際などに、再度明るさ調節ツマミを回して赤いスポットを点灯させてください。

※明るさ調節ツマミを無理に強く回すと、ファインダーの調整がズれる場合がありますのでご注意ください。

※明るくすると電池の消費が早くなります。また使用後は電源をOFFにしてください。



## ② 基本操作

### Ⅲ 色々なものを見る

天体望遠鏡は遠くのを拡大して観察する機器のため、近距離にピントを合わせることを想定して設計されていません。しかし、50m以上の距離からピントが合うこともあり（視力の個人差によります）、200m以上であればほぼ確実にピントを合わせられます。双眼鏡やフィールドスコープ（スポッティングスコープ）では得られない強い拡大率がありますので、日常あまり見られない世界を手軽にのぞくことができます。月や惑星などの天体はもちろん、木や花、山など地上の景色などものぞけば、楽しさはさらに広がります。

#### ① 高所にある鳥の巣を見てみましょう

木の高いところや電柱の先端、鉄塔などに鳥の巣があったら観察してみましょう。場合によっては愛らしいヒナの姿を間近に観察できるかも知れません。



望遠鏡で見ると倒立像になります。

#### ② 高い木の上の花を見てみましょう

木の上に咲く花は漠然と見ることはあっても、じっくりと観察することはあまりないかと思います。天体望遠鏡でのぞくと、普段目にするのこない花卉の構造やめしべなども見えることもあり、意外な美しさにハッとさせられることもあります。

#### ③ 遠方の建物などを見てみましょう

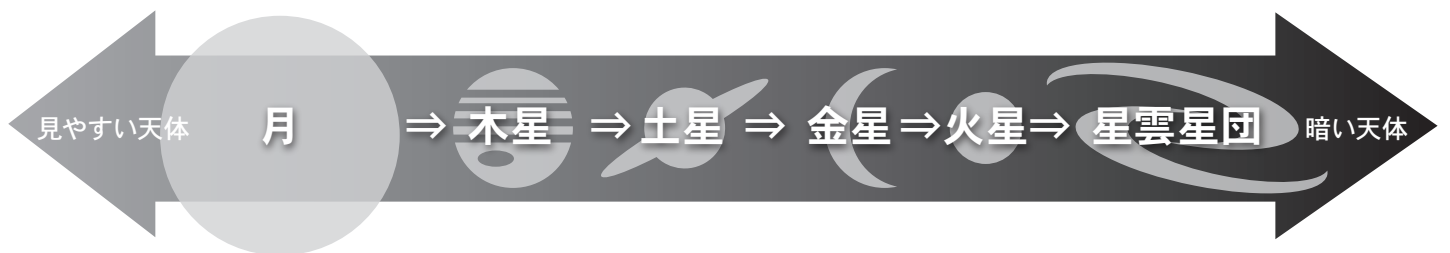
遠い山の稜線をのぞくと、山小屋などが見えることがあります。遠くをのぞいた場合は厚い空気層を通して届いた光を見ていることになるため、ゆらゆらとカゲロウのように像が揺れて見えます。大気が動いていることを感じられる瞬間です。



望遠鏡で見ると倒立像になります。

#### ④ 天体観測。まずは月から観察してみよう!

ここからはいよいよ天体望遠鏡を夜空へ向けてみましょう。まず見やすい天体から徐々に暗い天体へ目を向けていきましょう。手始めに、一番身近な天体である月を観測してみましょう。



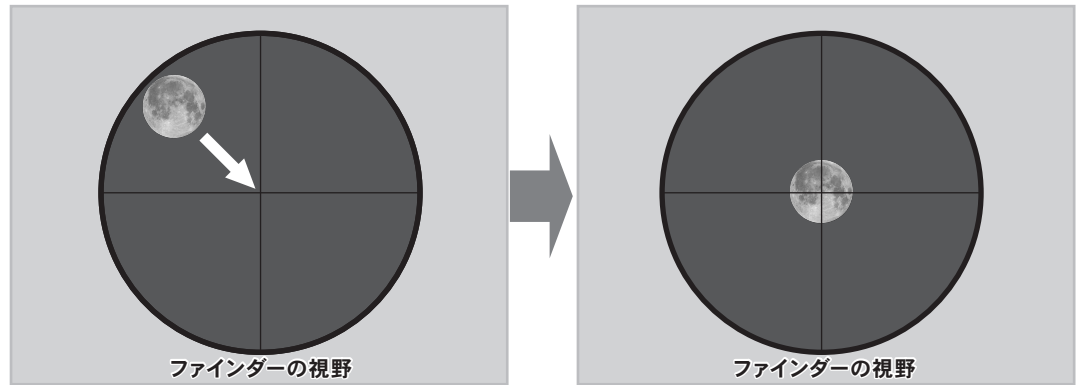
倍率による見え方



※注意：観測する時期によって、形、大きさが異なります。

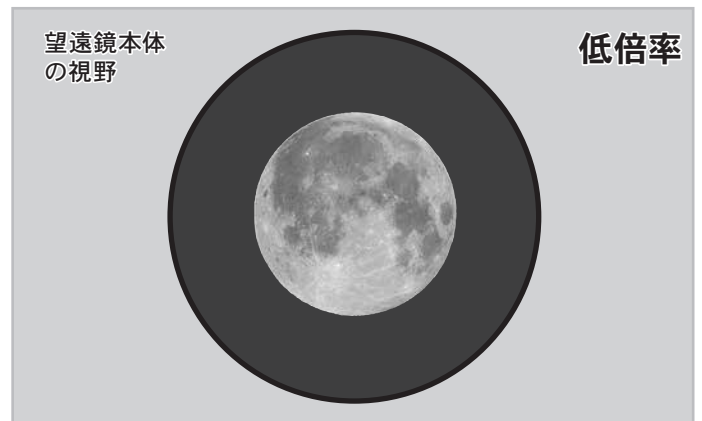
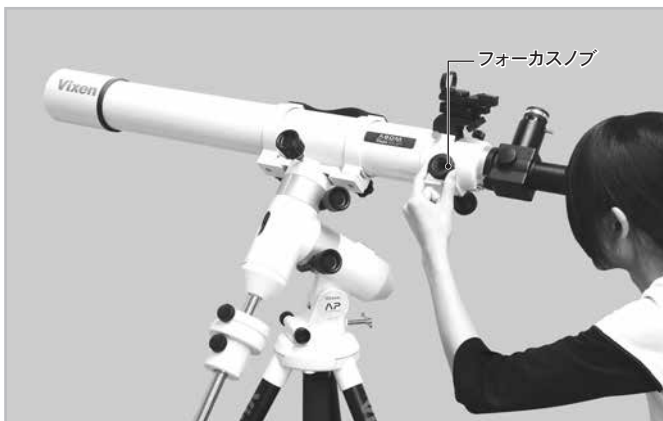
## ② 基本操作

1 ファインダーの十字線付近(XYスポットファインダーの場合は赤いスポット付近)に月が見えるように、微動ツマミを操作して天体望遠鏡を動かします。



※十字線はイメージです。  
製品と異なることがあります。

2 天体望遠鏡に低倍率の接眼レンズ(=mm数の大きな接眼レンズ)を取りつけてのぞき、フォーカスノブ(合焦ハンドル)を回してピントを合わせます。

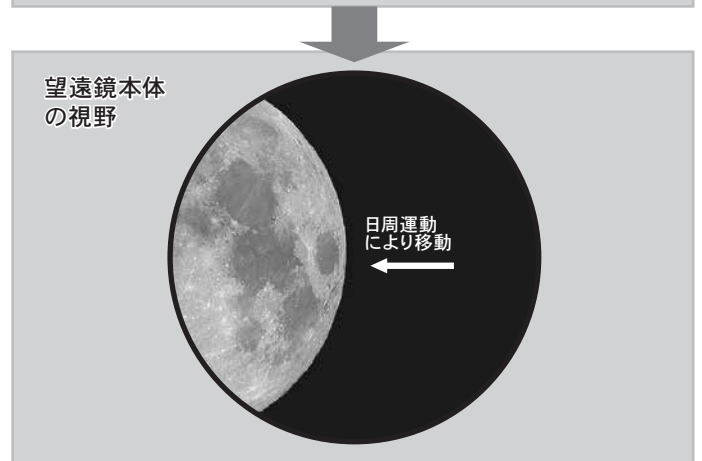


3 必要に応じて接眼レンズを交換し、倍率を変えてみます。

4 天体望遠鏡をそのまま見ていると、日周運動などにより月(他の天体でも同じです)はどんどん動いていき、視野から外れて見えなくなってしまう。

### ヒント11

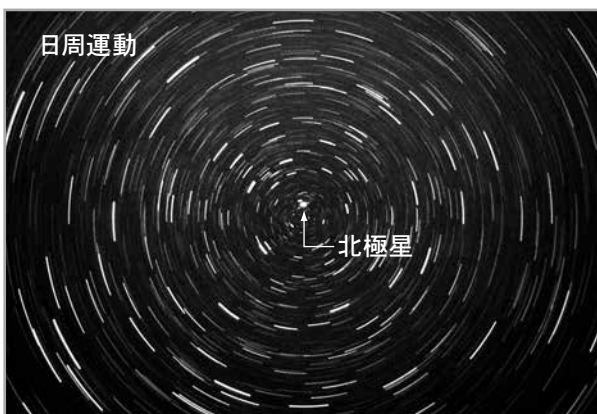
高い倍率ほど早く移動します。微動ツマミを操作して視野の中央に入れ直してください。



※のぞき向きなどにより移動の方向は異なります。

### ヒント11 : 星の日周運動とは?

星は北極星(正確には天の北極)を中心にして1日約1回転しているように見えます。(星の日周運動)これは地球が地軸を中心にして1日1回自転しているために起こるものです。



### ③ 赤道儀の設置

赤道儀は星の日周運動に合わせて動かすための装置です。このため、赤道儀の極軸(赤経方向の回転軸)と星の日周運動の回転軸が平行となるように設置しなければなりません。この作業を極軸合わせといいます。

極軸を合わせた赤道儀で観測すると、赤経方向の回転軸を動かすだけで星を追尾できるようになります。

赤経モーターモジュールを搭載していますので、星の日周運動に合わせて自動的に追尾できるようになります。

極軸の合わせ方は北半球と南半球で異なります。ここでは北半球における簡易設置についてご紹介いたします。

※南半球の場合は、極軸望遠鏡 PF-L(別売)を利用した設置を推奨します。(参照⇒P31～)

※星雲星団の撮影など長時間露出による撮影をされる場合は、極軸望遠鏡 PF-L(別売)などを利用した精密な設置が必須となります。(参照⇒P36～)

### 極軸の合わせ方

#### ◎ ファインダーによる簡易極軸合わせ

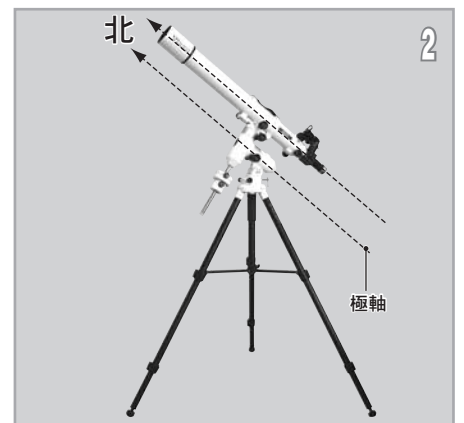
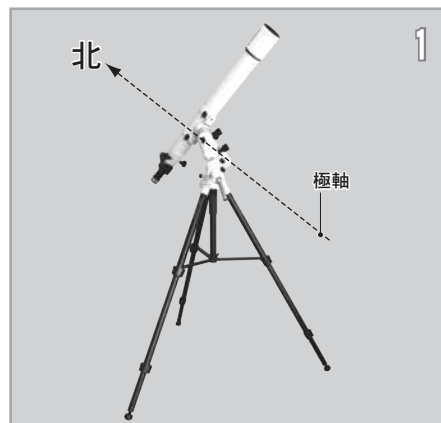
極軸合わせでは、厳密には赤道儀の極軸方向を天の北極に合わせますが、天の北極近くに見える北極星が天の北極であると見なすことで、簡易的に極軸を合わせることができます。この精度で合わせることで、目で観察する範囲であれば、ほぼ天体を追尾できるようになります。

ファインダーの十字線交点(スポットファインダーの場合は赤い点)※を北極星に合わせることで極軸を合わせます。

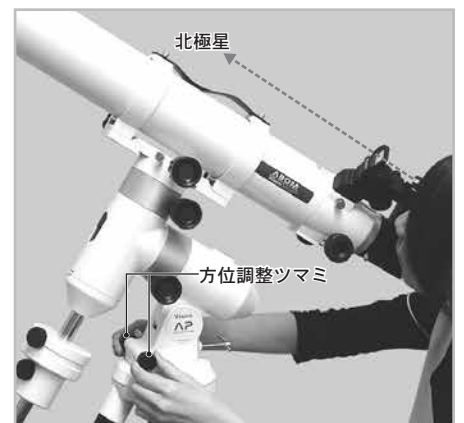
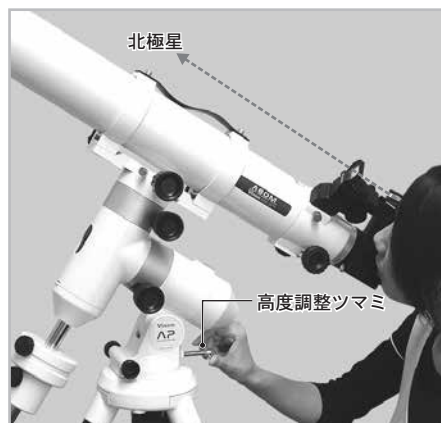
ファインダーの光軸が調整済みであることを前提とします。合わせていない場合は事前に合わせてから行ってください。(参照⇒P24)

**1** 写真を参考に、極軸方向がおおよそ北極星の方向になるように設置します。

※北極星の方角はほぼ真北、高度は観測地の緯度付近にあります。北方向はコンパスなどで確認できます。**ヒント12**(北極星の見つけ方)



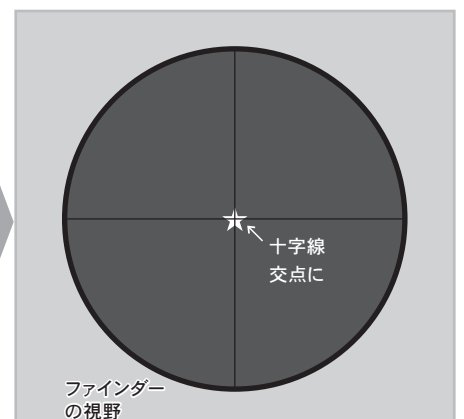
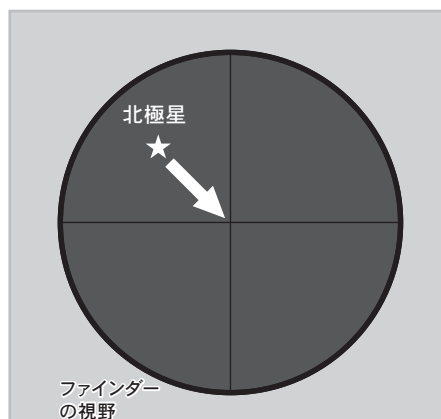
**2** 天体望遠鏡鏡筒の向きを赤道儀の極軸と平行になるようにします。



**3** ファインダーをのぞきながら、高度調整ツマミ、方位調整ツマミを回し、十字線の交点(スポットファインダーの場合は赤い点)に北極星が重なるまで赤道儀を動かします。

高度調整ツマミは、時計回りに回すと高度が高くなります。方位調整ツマミは片方をゆるめて、もう片方をしめながら動かします。反時計回りに回すと高度が低くなります。ただし、鏡筒やウェイトが軽いと高度が下がらないことがあるため、この場合は手で引き下げてください。

**4** 十字線交点と北極星が重なれば極軸合わせ完了です。



### ③ 赤道儀の設置

#### ヒント12：北極星の見つけ方

##### ① コンパスと観測地の緯度から探す

北極星の方角はほぼ真北、高度は観測地の緯度付近にあります。地域によるおおよその緯度は以下の通りです。

※ 日本各地におけるおおよその経緯度(市庁舎等所在地基準)です。

※ 詳細な経度緯度が必要な場合、および海外で使用する場合は地図やGPS、カーナビの位置情報、インターネットなどでご確認ください。

地名	経度 (東経)	緯度 (北緯)	地名	経度 (東経)	緯度 (北緯)	地名	経度 (東経)	緯度 (北緯)	地名	経度 (東経)	緯度 (北緯)
根室	145° 35'	43° 20'	さいたま	139° 39'	35° 52'	大津	135° 51'	35° 01'	高知	133° 32'	33° 34'
札幌	141° 21'	43° 04'	千葉	140° 06'	35° 36'	奈良	135° 48'	34° 41'	松山	132° 46'	33° 50'
青森	140° 45'	40° 49'	小笠原	142° 12'	27° 06'	京都	135° 46'	35° 01'	鹿児島	130° 33'	31° 36'
盛岡	141° 09'	39° 42'	東京 (新宿)	139° 42'	35° 42'	和歌山	135° 10'	34° 14'	奄美	129° 30'	28° 23'
秋田	140° 06'	39° 43'	横浜	139° 38'	35° 27'	大阪	135° 30'	34° 42'	宮崎	131° 25'	31° 54'
仙台	140° 52'	38° 16'	静岡	138° 23'	35° 59'	神戸	135° 12'	34° 41'	大分	131° 37'	33° 14'
山形	140° 20'	38° 15'	富山	137° 13'	36° 42'	鳥取	134° 14'	35° 30'	熊本	130° 42'	32° 48'
新潟	139° 02'	37° 55'	金沢	136° 39'	36° 34'	松江	133° 03'	35° 28'	福岡	130° 24'	33° 35'
長野	138° 12'	36° 39'	福井	136° 13'	36° 04'	岡山	133° 55'	34° 39'	佐賀	130° 18'	33° 16'
甲府	138° 34'	35° 40'	名古屋	136° 54'	35° 11'	広島	132° 27'	34° 23'	長崎	129° 53'	32° 45'
前橋	139° 04'	36° 23'	岐阜	136° 46'	35° 25'	山口	131° 28'	34° 11'	那覇	127° 41'	26° 13'
水戸	140° 28'	36° 22'	津	136° 30'	34° 43'	徳島	134° 33'	34° 04'	宮古島	125° 17'	24° 48'
宇都宮	139° 53'	36° 33'				高松	134° 03'	34° 21'	石垣	124° 09'	24° 20'

コンパス(別売・市販)で北向きを調べ、その方角を高度方向に見上げていけば北極星が見つかります。

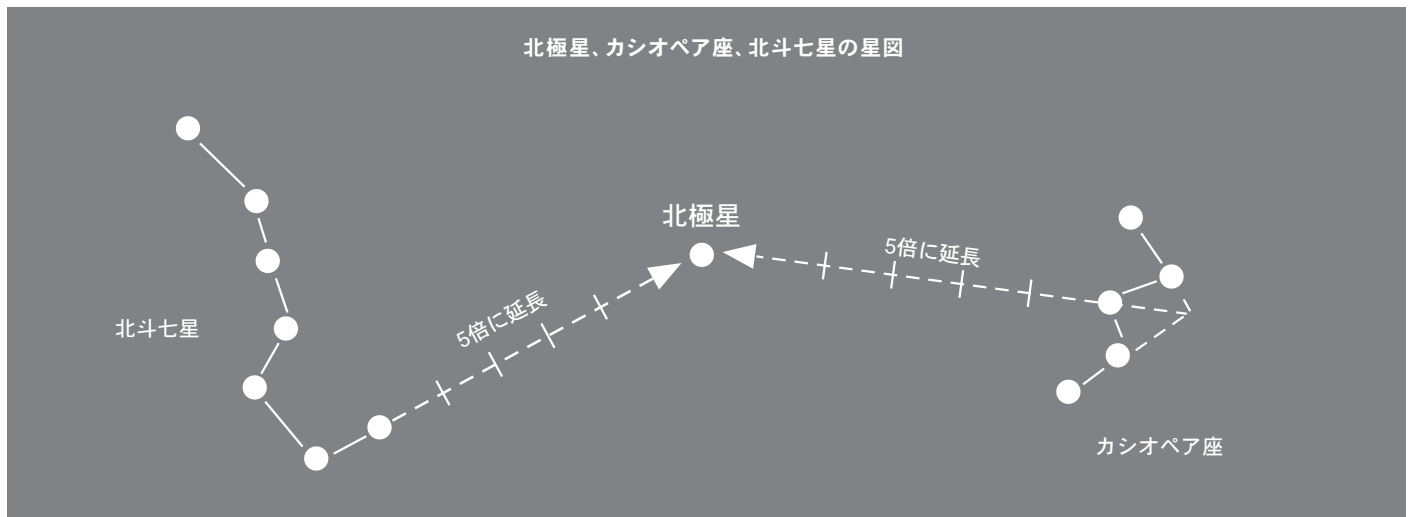
##### ② コンパスと星座早見盤から探す

星座早見盤(付属・市販)と実際の星を見比べて北極星を探します。星座早見盤のご使用方法につきましては、星座早見盤の裏面の説明をご覧ください。



##### ③ カシオペア座と北斗七星から探す

極星の近くにはカシオペア座と北斗七星の特徴的な星の並びがあります。その配列を頼りに北極星を見つけます。図を参考に北極星を探してください。



##### 【探し方1】

北斗七星の“ひしゃく”部分にある2つの星の間の長さを5倍延長したあたりに北極星があります。

##### 【探し方2】

カシオペア座のW字部分で両端にある2つずつの星を通る線を作ります。その交点からWの真ん中の星へ線を引き、その長さ方向に5倍延長したあたりに北極星があります。

### ③ 赤道儀の設置

#### ◎ ポーラメーター（別売）を利用した簡易極軸合わせ

北極星が見えない場合や位置が分からない場合は正確に極軸を合わせることがかなり難しくなります。しかし、おおよその方角と高度を合わせるだけでも、ある程度星を追尾できるようになります。

北極星の方角はほぼ真北であり、高度は観測地の緯度付近にあります。

ポーラメーターはコンパス（方位磁針）と傾斜計を装備しているため、これらを同時に定めることができます。

**1** ポーラメーターの傾斜計を観測地の緯度に合わせます。（参照⇒P29）

※ポーラメーターのご使用方法につきましては、ポーラメーターの取扱説明書をご覧ください。



**2** 写真のように、赤道儀のアクセサリースューにポーラメーターを取付けます。

※鏡筒とポーラメーターが干渉する場合は、鏡筒の向きを変えて干渉しないようにしてください。



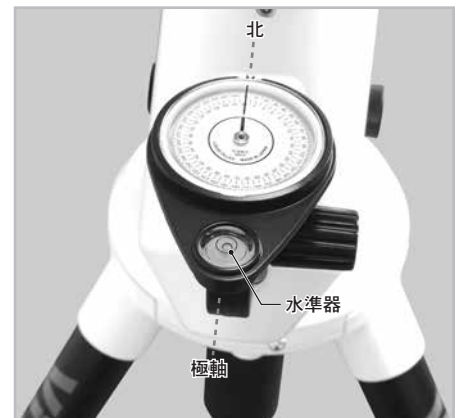
**3** 写真のように、極軸がほぼ真北となるように赤道儀を設置します。ポーラメーターの「N」が指標と重なるように設置することで、おおよそ北向きが定まります。

※写真は説明のため、意図的に大きくずらして撮影しています。



**4** 高度調整ツマミ、方位調整ツマミを回して、ポーラメーターの水準器が水平となるように、またコンパスが北を向くように微調整して完了です。

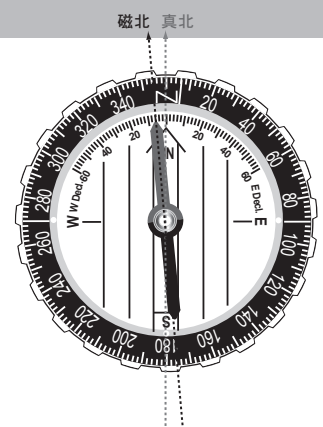
精度を高めたい場合は、必要に応じて磁気偏角の補正を加えてください。



#### ※磁気偏角（じきへんかく）とは

コンパスは地磁気の性質を利用して北を指す機器ですが、厳密には真北から少しずれた方位（磁北）を指します。真北と磁北のなす角を磁気偏角といい、地球上の地域により値が異なります。日本国内でコンパスが指す方角は真北から3～9度西に傾いています。地域による詳しい磁気偏角については国土地理院ホームページなどで公開されています。

磁気偏角



## ④ 応用編

### 本格的な極軸合わせ

AP赤道儀では、簡易的な極軸合わせでも、気軽に天体観測を楽しむことができます。しかし、高倍率による長時間の観測を行う場合や天体写真を撮影する場合、赤道儀の極軸を、より正確に合わせなければなりません。正確なセッティングをしないで撮影をすると、星が流れた像になって写り、点像として写すことができません。

■ここでは、極軸望遠鏡PF-L(別売)を使用した、精密な設置方法をご紹介します。  
※組み込み方につきましては、極軸望遠鏡PF-Lの取扱説明書をお読みください。

### 極軸望遠鏡とは

極軸望遠鏡は、赤道儀の極軸を天の北極(南半球では天の南極)へ向けてセッティングするためのレチクル(スケール)入りの望遠鏡です。極軸望遠鏡を使用することにより手軽に3'(分)角以内のセッティングが可能となります。

## I 極軸望遠鏡(別売)のご使用方法

### ◎ 基本操作

#### 暗視野照明(スケールの照明)の点灯・消灯

極軸望遠鏡の点灯スイッチを押すと暗視野照明が点灯し、暗い背景にスケールが赤く浮かび上がります。

暗視野照明はスイッチを入れると、設定範囲(次項参照)で最大輝度となり、徐々に減光しながら消灯します(実用点灯時間:約1~2分)。

極軸望遠鏡を使用中に消灯した場合は再度スイッチを押して点灯してください。



#### 暗視野照明の明るさ調整

明るさ調整ダイヤル(スイッチまわりのダイヤル)を回すと8段階で明るさを調整できます。極軸望遠鏡をのぞきながらダイヤルを回し、好みの明るさに合わせてご使用ください。



#### スケールのピント合わせ

極軸望遠鏡の視野調整環(アイピース)を回すとスケールのピント位置を変更できます。鏡筒部を手で押さえながら(※)接眼レンズをのぞき、もう片方の手で視野調整環をまわしてピントを合わせてください。

※視野調整環だけを持って回すと極軸望遠鏡全体が回転してしまい、スケールにピントを合わせることができませんので、ご注意ください。



## ④ 応用編

### 電池の交換

**1** 明るさ調整ダイヤルを手で押さえながら電池フタ(点灯スイッチ付)を反時計回りにまわって取外します。

**2** 写真を参考に極軸望遠鏡を回してダイヤルが下向きになるようにすると古い電池が落下して取外せます。手でキャッチするなどして落とさないようにご注意ください。



**3** 写真を参考に極軸望遠鏡を回してダイヤルが上向きとし、プラス・マイナス(+・-:極性)に注意して新しい電池(CR2032×1個)を落とし込みます。電池室の奥になるほう(下側)がプラス(+)となります。

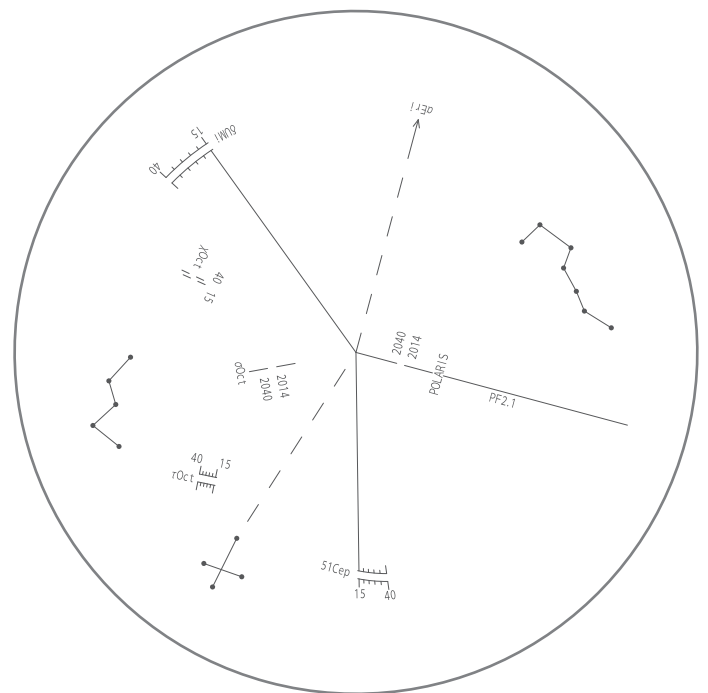
**4** 電池フタを元通りに取付けて完了です。

ご使用になる前に点灯することを必ずご確認ください。



### 極軸望遠鏡スケールの記号説明

	名称	意味	備考
北半球用の情報	POLARIS	北極星	こぐま座アルファ星 ( $\alpha$ UMi)
	$\delta$ UMi	こぐま座デルタ星	こぐま座の星座線における北極星の隣の星
	51Cep	ケフェウス座51番星	
	(カシオペア座)	カシオペア座	北半球で、極軸望遠鏡の回転方向の向きを決める目安として使用します。
	(北斗七星)	おおぐま座の一部	※視野内にカシオペア座(北斗七星)は見えません。
南半球用の情報	$\sigma$ Oct	八分儀座シグマ星	北半球における北極星相当で使用します。
	$\tau$ Oct	八分儀座タウ星	
	$\chi$ Oct	八分儀座カイ星	
	(南十字)	南十字星(みなみじゅうじ座)	南半球で、極軸望遠鏡の回転方向の向きを決める目安として使用します。
	$\alpha$ Eri	エリダヌス座アルファ星(Achernar)	※視野内に南十字星、 $\alpha$ Eriは見えません。



15・・・2015年

40・・・2040年

2014・・・2014年

2040・・・2040年

※目盛のあるものは5年刻みとなっています。

※北半球と南半球の情報は関連がありません。



## ④ 応用編

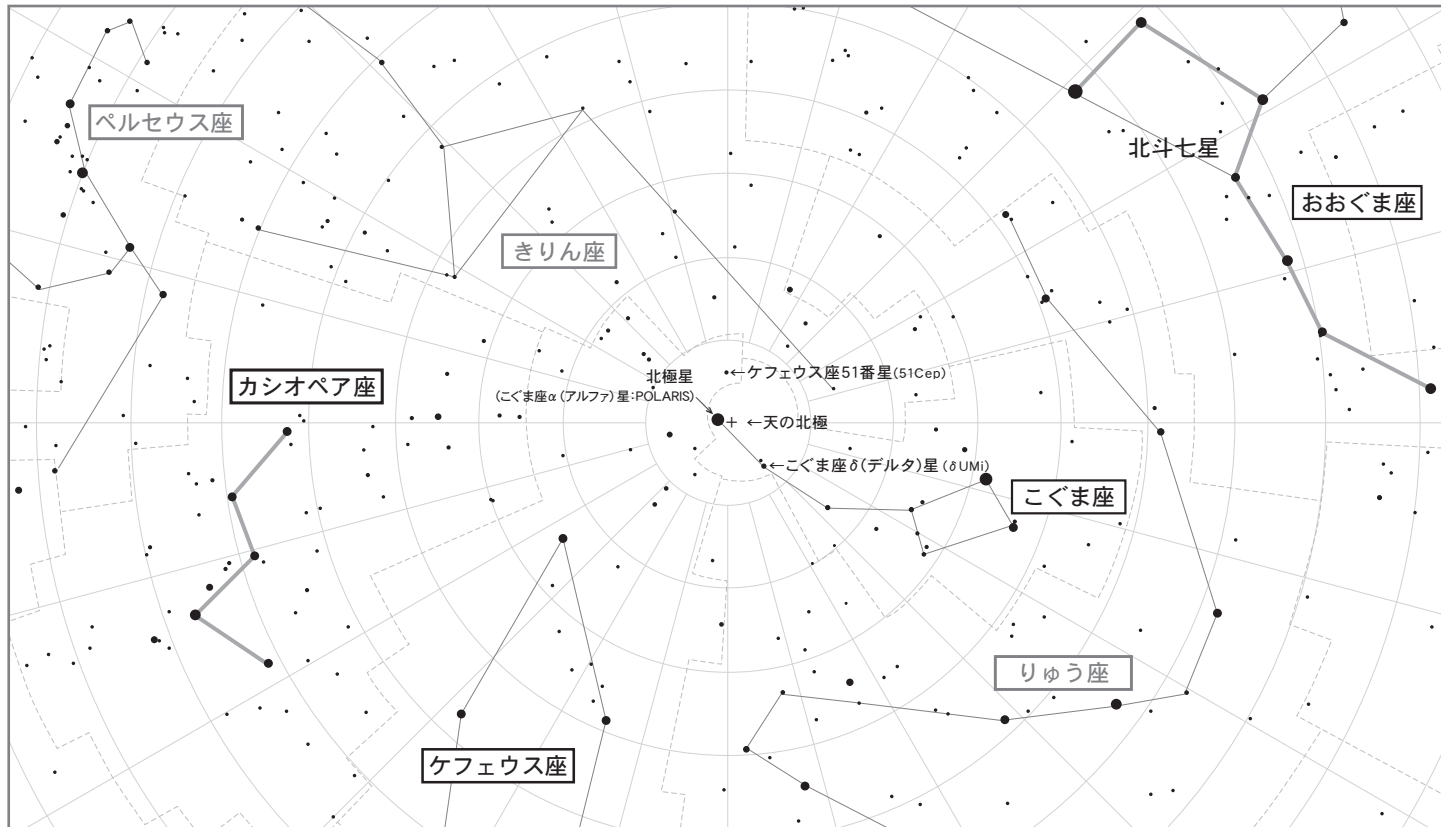
### 極軸の合わせ方

極軸の合わせ方は北半球と南半球で異なります。

以下の手順で、スケールの中心が天の北極または天の南極と重なるように調整します。

### ◎ 北半球における極軸の合わせ方

北半球の極軸合わせでは、赤道儀の赤経回転軸を天の北極に合わせます。天の北極付近には、北極星(こぐま座 $\alpha$ (アルファ)星:POLARIS)、こぐま座 $\delta$ (デルタ)星( $\delta$ UMi)、ケフェウス座51番星(51Cep)があるため、この3星の位置関係を、極軸望遠鏡のスケールと重ねることで極軸を合わせます。補助として、北斗七星、およびカシオペア座の視位置を利用します。(ここでは2014年に合わせるものとして説明しています。)



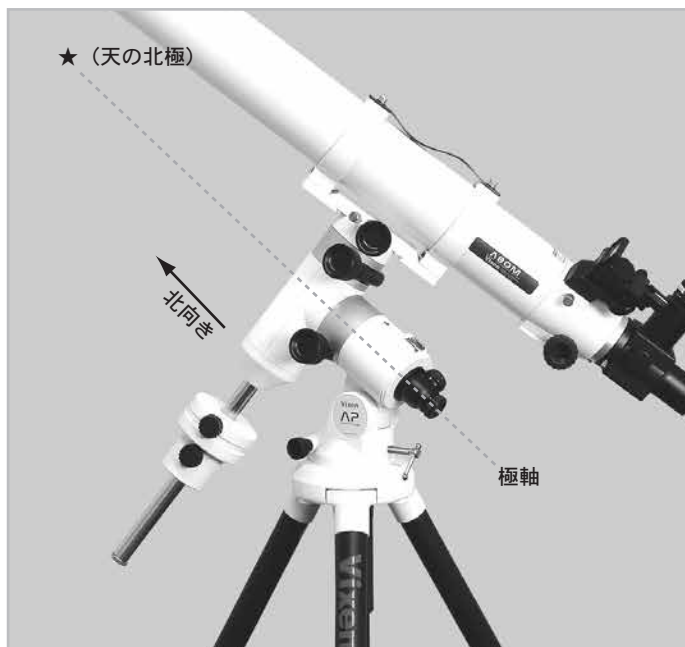
1 あらかじめ、北極星および極軸を合わせる日時のカシオペア座、北斗七星の見える場所を調べておいてください。

北極星の方角はほぼ真北であり、高度は観測地の緯度付近にあります。

真北は方位磁針などで、緯度については地図などで調べることができます。カーナビやGPSを使用できる場合は、それらの測位機能を利用して、緯度や真北の方向を調べることができます。また、スマートフォン、タブレットPCなどの通信端末を使用できる場合は、地図ソフトなど緯度や真北の方向を調べられる、アプリケーションソフトウェアを利用する方法もあります。

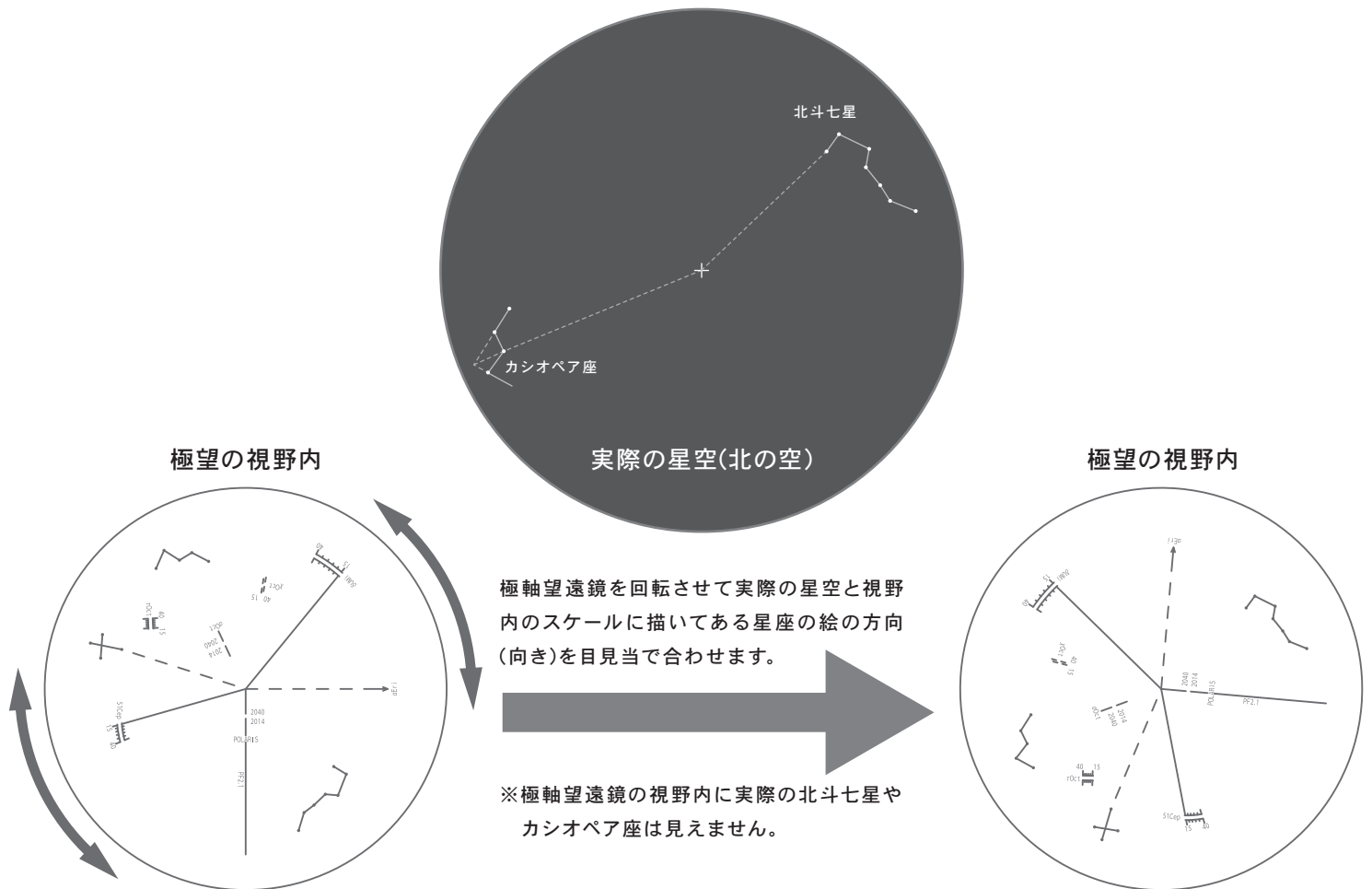
カシオペア座、北斗七星の探し方については、星座早見盤や天体アプリケーションなどを利用すると大変便利です。

2 北極星が見える、水平な固い場所を選び望遠鏡を設置し、極軸キャップを取外します。北極星の視位置や方位磁針などを参考に、赤道儀の極軸がほぼ北向きになるように望遠鏡を設置します。また、安定した設置とするため、架台が水平になるように三脚の長さを調節して設置してください。



## ④ 応用編

- 3 赤緯窓を指で下向きにスライドして開けた状態とします。また、極軸望遠鏡スケールの回転方向の向きを合わせます。極軸望遠鏡をのぞきながら、極軸望遠鏡（鏡筒部）を回し、1で確認した、実際の空におけるカシオペア座（北斗七星）の視位置と、スケール上に見えるカシオペア座（北斗七星）の向きを、目分量で合わせてください。



### ① 注意

スケールに刻印されたカシオペア座・北斗七星は、極軸望遠鏡を通さずに見た、実際の星座（星座の一部）が見える方向に対応したもので、極軸望遠鏡スケールの回転方向の向を合わせるための目安です。スケール上におけるPOLARIS、 $\delta$ UMi、51Cepの位置関係とは関連がありませんので、ご注意ください。

以降の手順により、スケール上のPOLARIS、 $\delta$ UMi、51Cepを実際の星に近づけて行きます。

## ④ 応用編

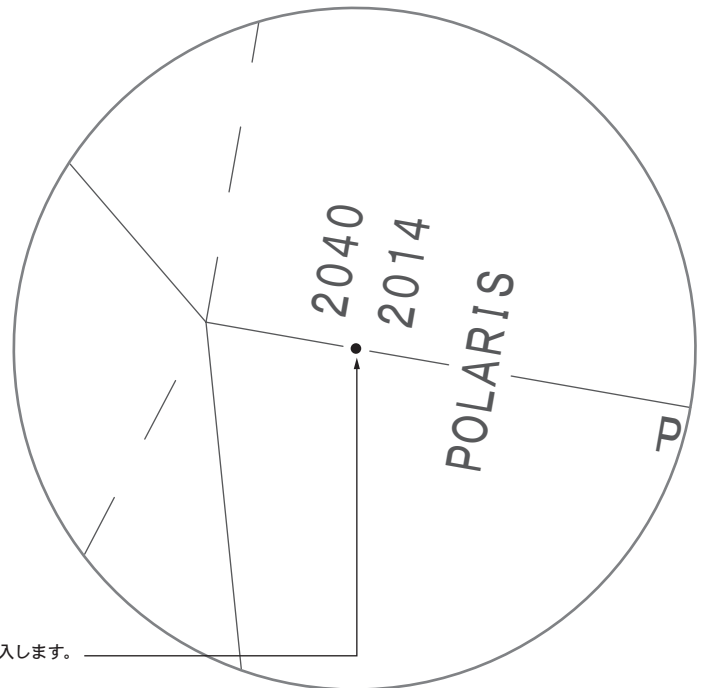
- 4 極軸望遠鏡をのぞきながら、方位調整ツマミと高度調整ツマミを回して、スケール上にある所定位置に北極星を導入します。



「POLARIS」表記の近くにある、2014、2040 に挟まれた線分の切れ目に、北極星を導入してください。(図参照)

北極星の確認については、付近に明るい星がないので、容易に見分けられます。

極軸望遠鏡のスケールの向きを合わせたら北極星を右図のようにおおよそ線の延長線上に導入します。

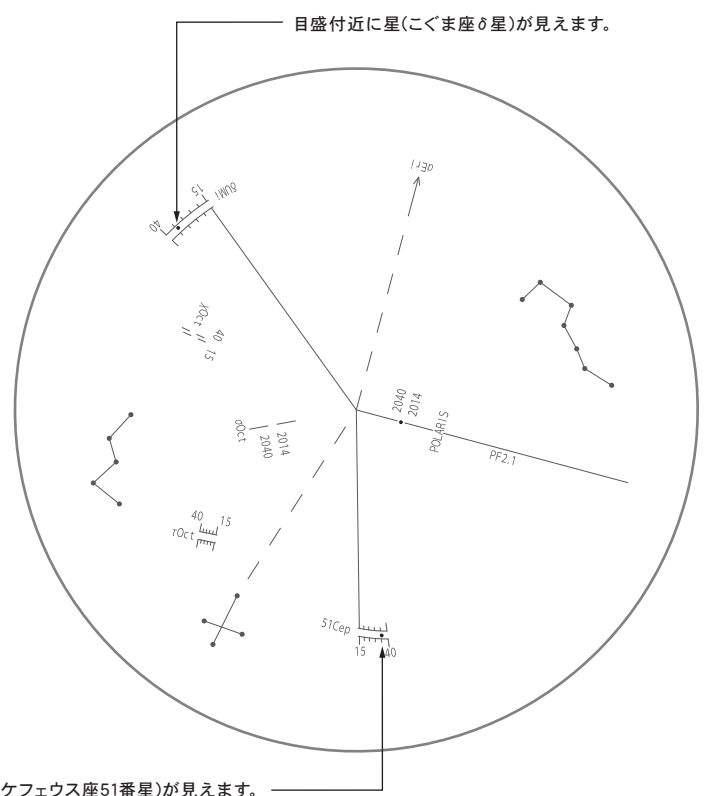


- 5 4で北極星を導入すると、 $\delta$ UMi、51Cepの目盛り付近にもそれぞれの星が近づきますので、極軸望遠鏡をのぞきながら、極軸望遠鏡(鏡筒部)を回して、スケール上にある $\delta$ UMiおよび51Cepの所定位置に、それぞれ、こぐま座 $\delta$ 星、ケフェウス座51番星が一番近くなるようにします。

それぞれの近くにある目盛りで、15、40表記は、それぞれ2015年、2040年を表しています。15の側で目盛りが突き出していますが、先端が2014年に相当します。それぞれの星が、観測する年に一番近いところに近くなるようにしてください。

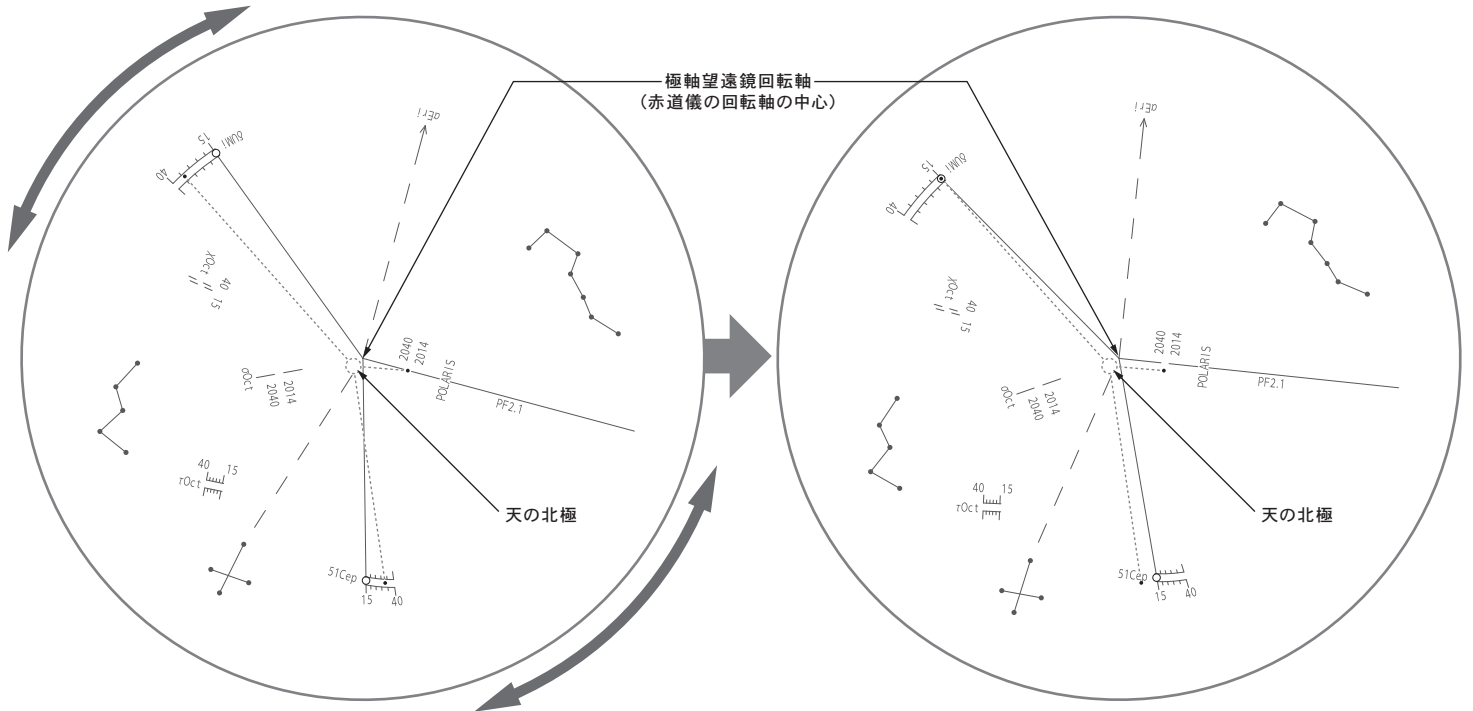
北極星を導入すると「 $\delta$ UMi」と「51Cep」の目盛り付近にそれぞれ星が見えます。

※どちらも5等級台の星なのでスケールが明る過ぎると見え難くなります。



## ④ 応用編

ここで、4で合わせた北極星の位置はずれてしまいますが、問題ありません。



上図の「天の北極」と「極軸望遠鏡の回転中心」を合わせるのが極軸セッティングです。「天の北極」には目印が無い為に北極星とその近傍の星2つを利用して「天の北極」と「極軸望遠鏡の回転中心」を合わせます。

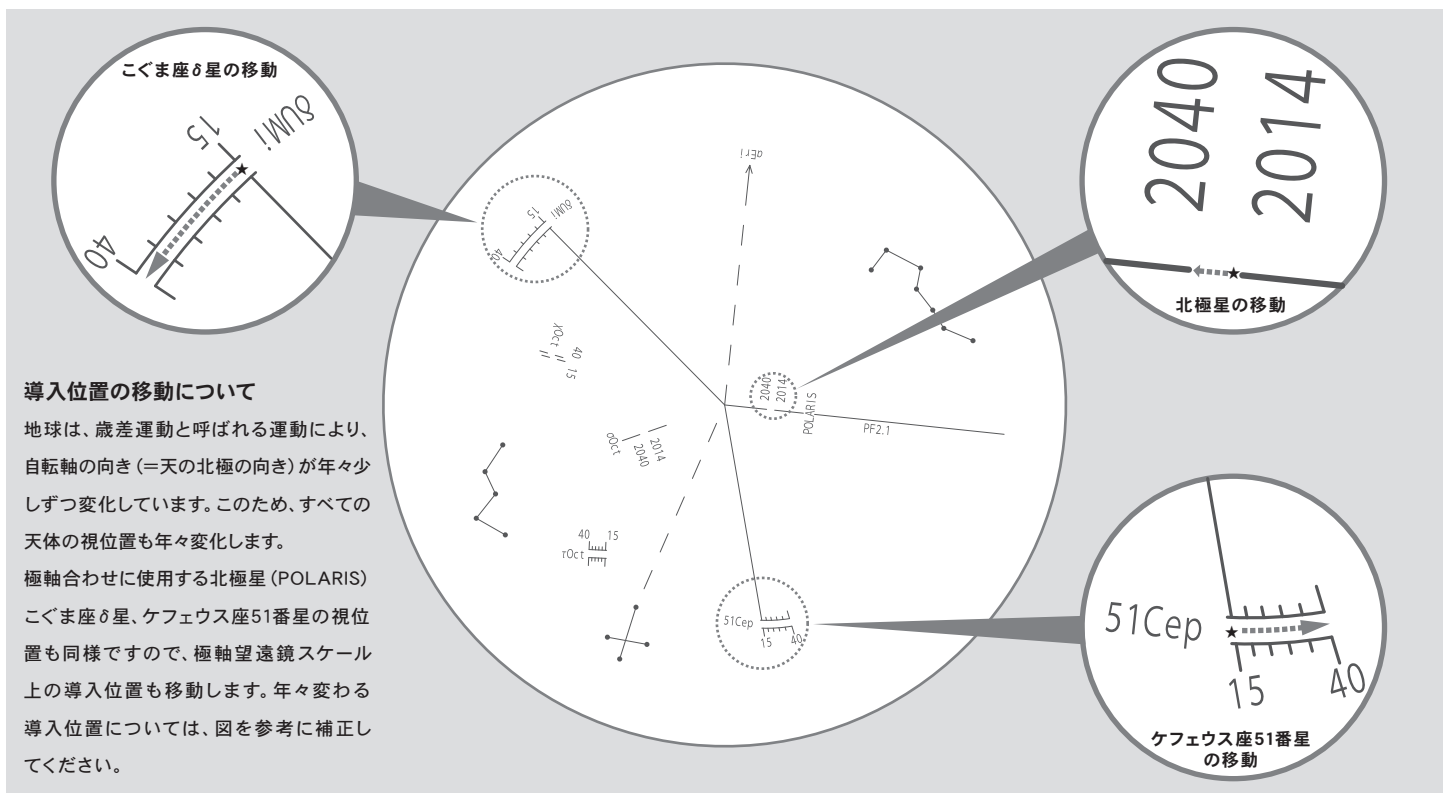
最終目標は北極星は途切れた線の2014側ギリギリにあり $\delta$ UMiと51Cepはそれぞれ目盛の2014側の突き出た部分(図中の○中)に導入するのが目標です。(2014年の場合)

極軸望遠鏡を回転させて「 $\delta$ UMi」を2014年の位置(図中の○)に導入します。すると北極星が途切れた線の延長線上から下にズレてしまいました。

※5等級の星なのでスケールが明る過ぎると見え難くなります。

$\delta$ UMi(4等級)、51Cep(5等級)は明るくないため、夜空の明るい都市部近くだと見えにくい場合があります。しかし 4 が定まった時点でそれぞれの目盛付近にありますので見分けられます。暗いほうの51Cepがどうしても見えない場合は、 $\delta$ UMiだけでも合わせてください。

※暗視野照明が明るいと見えにくいことがありますので、この場合は光量を落としてみてください。



### 導入位置の移動について

地球は、歳差運動と呼ばれる運動により、自転軸の向き(=天の北極の向き)が年々少しずつ変化しています。このため、すべての天体の視位置も年々変化します。

極軸合わせに使用する北極星(POLARIS)こぐま座 $\delta$ 星、ケフェウス座51番星の視位置も同様ですので、極軸望遠鏡スケール上の導入位置も移動します。年々変わる導入位置については、図を参考に補正してください。

## ④ 応用編

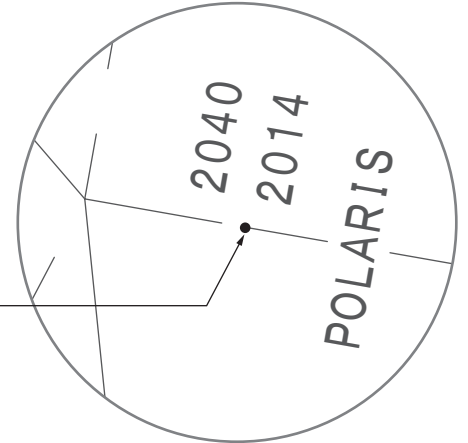
- 6 極軸望遠鏡をのぞきながら、方位調整ツマミと高度調整ツマミを回して、北極星の位置を「POLARIS」の2014、2040に挟まれた線分の切れ目に導入しますが、今回は目分量で観測年にできるだけ近くなる位置に導入してください。(図参照2014年に合わせ例)



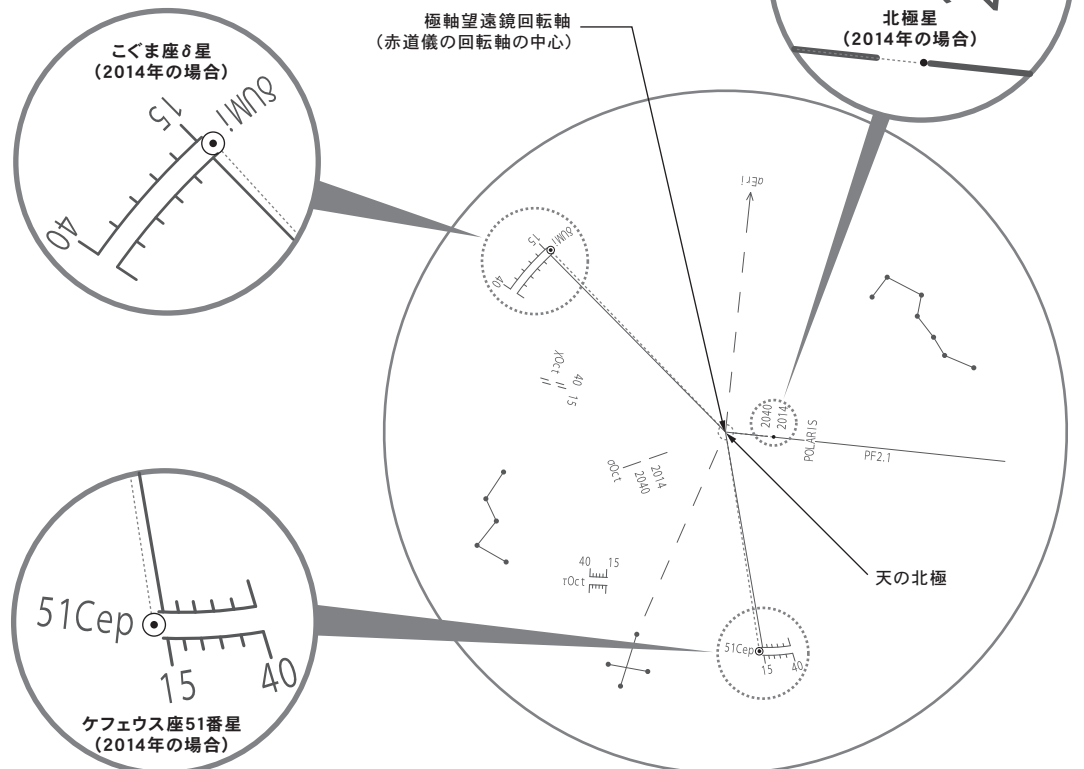
### ヒント13

北極星の導入(位置補正) → 高度微動ツマミ、方位微動ツマミで行います。  
 $\delta$ UMi、51Cepの導入(位置補正) → 極軸望遠鏡の回転で行います。

北極星を観測年にできるだけ近くなる位置に導入します。



- 7 POLARIS、 $\delta$ UMi、51Cepがスケールの所定位置に収まるまで5、6を繰り返します。  
 調整完了後は、方位調整ツマミを両側から軽くしめ、動かないようにします(合わせた極軸を動かさないようにご注意ください)。

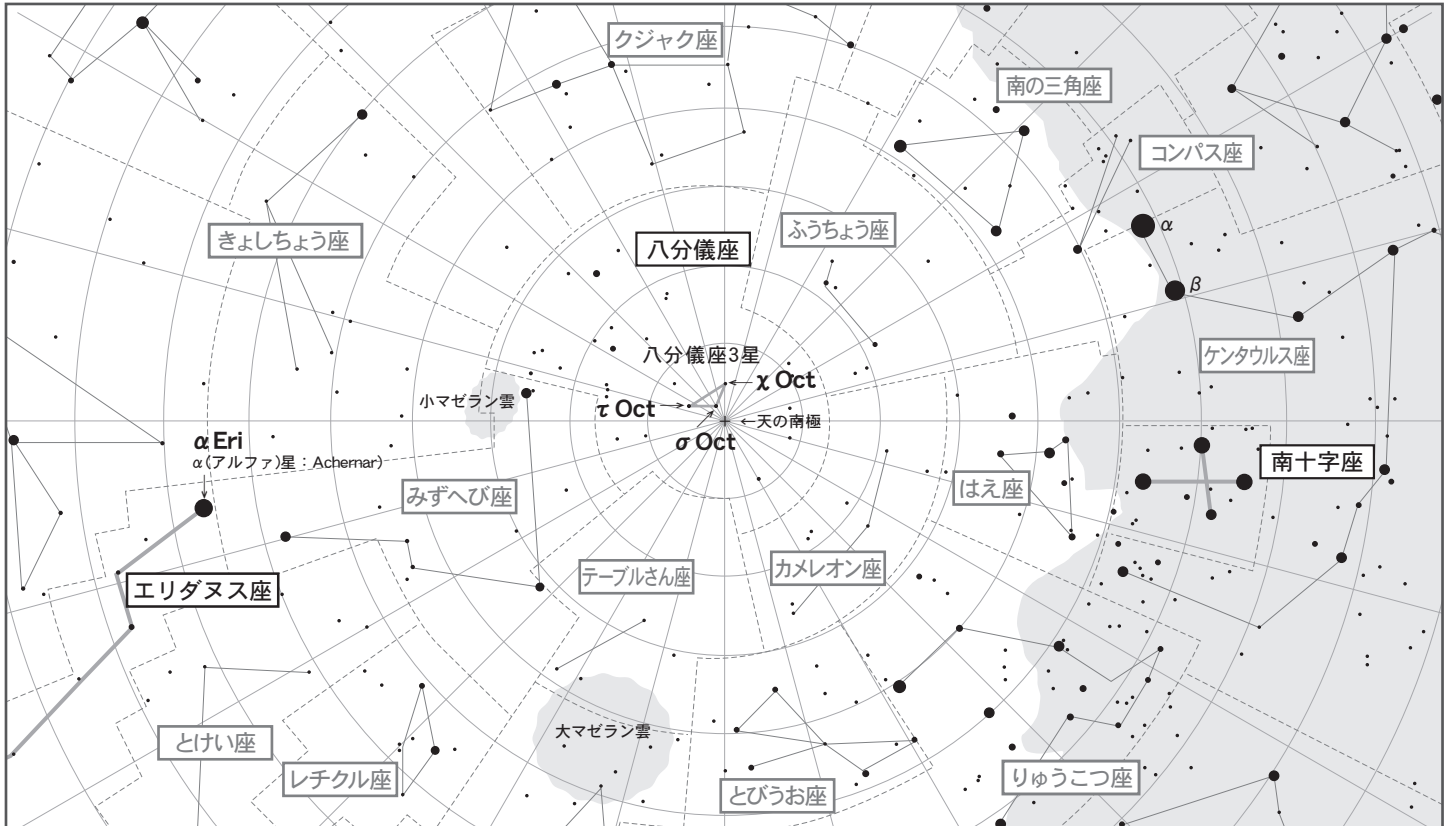


これで北極星は途切れた線の2014側ギリギリにあり $\delta$ UMiと51Cepはそれぞれ目盛の2015側の突き出た部分(図中の○中)に導入されているので完了です(2014年の場合)

## ④ 応用編

### ◎ 南半球における極軸の合わせ方

南半球の極軸合わせでは、赤道儀の赤経回転軸を、天の南極に合わせます。天の南極付近には八分儀座 $\sigma$  (シグマ) 星、 $\tau$  (タウ) 星、 $\chi$  (カイ) 星 ( $\sigma$  Oct,  $\tau$  Oct,  $\chi$  Oct: 以下、八分儀座3星) があるため、この3星の位置関係を極軸望遠鏡のスケールと重ねることで極軸を合わせます。補助として南十字星および $\alpha$  Eri (エリダヌス座 $\alpha$  (アルファ) 星: Achernar) の視位置を利用します。(ここでは2014年に合わせるものとして説明しています。)



### ① 重要：事前に八分儀座を調べることを推奨します

事前に八分儀座3星を調べておくことを推奨します。八分儀座は天の南極付近にある星座で、南半球で極軸を合わせる際に目安として用います。しかし北半球の北極星(2等級)とは異なり、あまり明るい星がありません。北半球における北極星に相当するのが $\sigma$  Octですが、 $\tau$  Oct、 $\chi$  Octともすべて5等級と明るくありません。

参照⇒八分儀座3星の見つけ方

1 あらかじめ八分儀座3星、南十字星とエリダヌス座 $\alpha$ 星 ( $\alpha$  Eri) の視位置を調べておいてください。八分儀座3星の方角はほぼ真南であり、高度は観測地の緯度付近にあります。真南は方位磁針(※1)などで、緯度については地図などで調べることができます。カーナビやGPSを使用できる場合はそれらの測位機能を利用して緯度や真南の方向を調べることができます。またスマートフォン、タブレットPCなどの通信端末を使用できる場合は、地図ソフトなど緯度や真南の方向を調べられるアプリケーションソフトウェアを利用する方法もあります。

南十字星とエリダヌス座 $\alpha$ 星の視位置については星座早見盤(※2)などでご確認ください。

(※1) 方位磁針の多くは北半球用で製造されています。北半球用の方位磁針を南半球でご使用されると、針の南側が下がって方位磁針ケース内の壁に当たり使用できないことがあります。

(※2) 南半球に対応した星座早見盤(市販品)を推奨します。北半球用星座早見盤は、南半球では扱いにくかったり当該の星が表記されていない場合があります。

## ④ 応用編

- 2 八分儀座が見える水平な固い場所を選び望遠鏡を設置し、極軸キャップを取り外します。方位磁針などを参考に、赤道儀の極軸がほぼ南向きになるように望遠鏡を設置します。また安定した設置とするため、架台が水平になるように三脚の長さを調節して設置してください。



### ヒント14

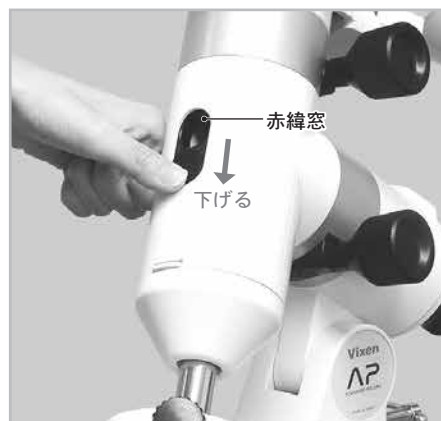
できるだけ正確に設置してください。天の南極付近では、北半球における北極星のような明るい星がありませんので、見た目による簡易設置が困難です。

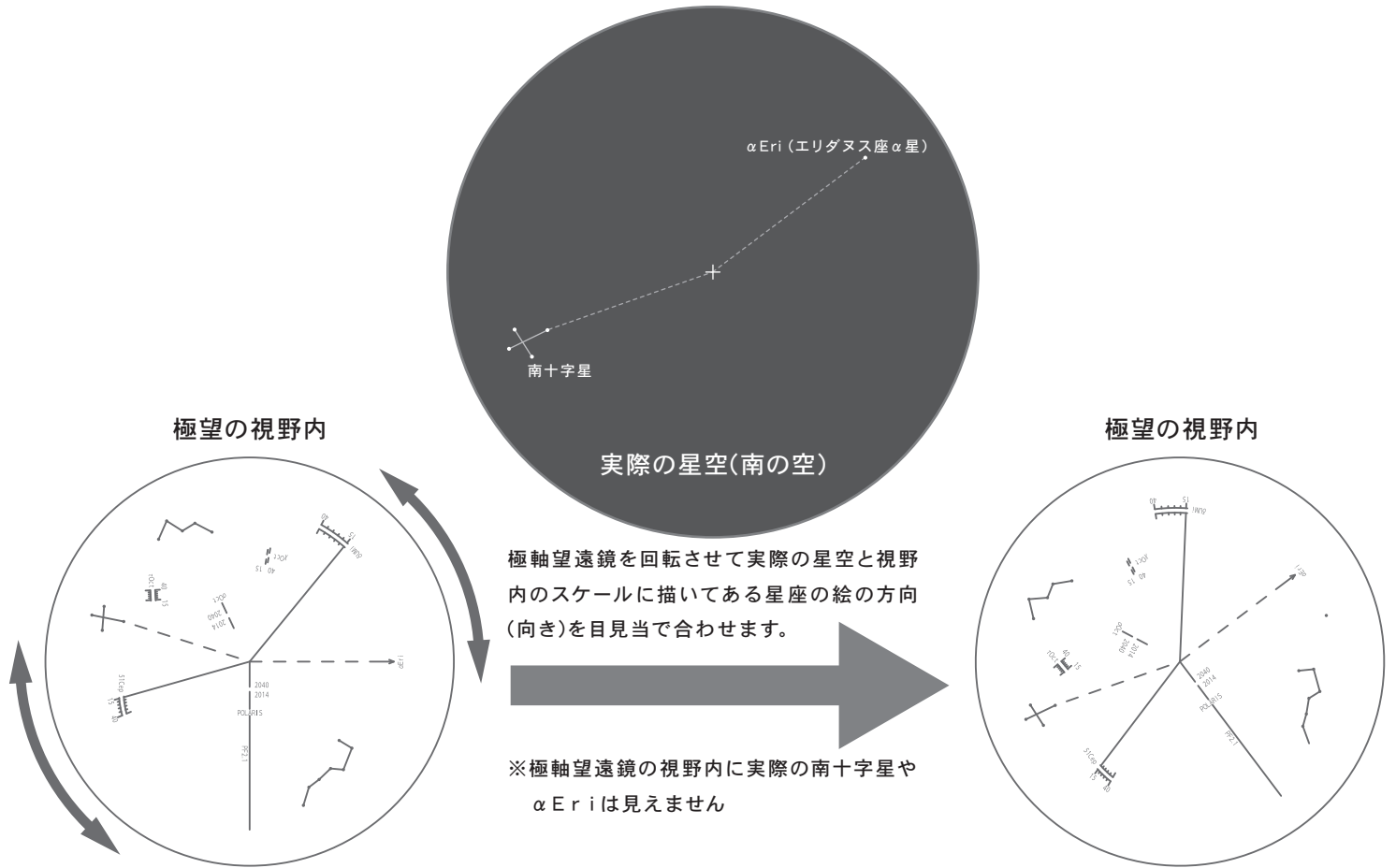
初期段階で出来る限り詰めておくことで、八分儀座3星の導入がやりやすくなります。

方位磁針を使用する場合は磁気偏角の影響も考慮することを推奨します。できれば磁気偏角も考慮された電子コンパス(GPS、スマートフォンのアプリケーションソフトウェアなど)の測位機能を利用することを推奨いたします。

海外における磁気偏角につきましては、ウェブサイトMagnetic-Declination.com (<http://magnetic-declination.com/>) などをご確認ください。

- 3 赤緯窓を指で下向きにスライドして開けた状態とします。また、極軸望遠鏡スケールの回転方向の向きを合わせます。極軸望遠鏡をのぞきながら極軸望遠鏡(鏡筒部)を回し、1 で確認した、実際の空における南十字星またはエリダヌス座 $\alpha$ 星の視位置と、スケール上に見える南十字星またはエリダヌス座 $\alpha$ 星( $\alpha$ Eri)の向きが目分量で一致するようにしてください。





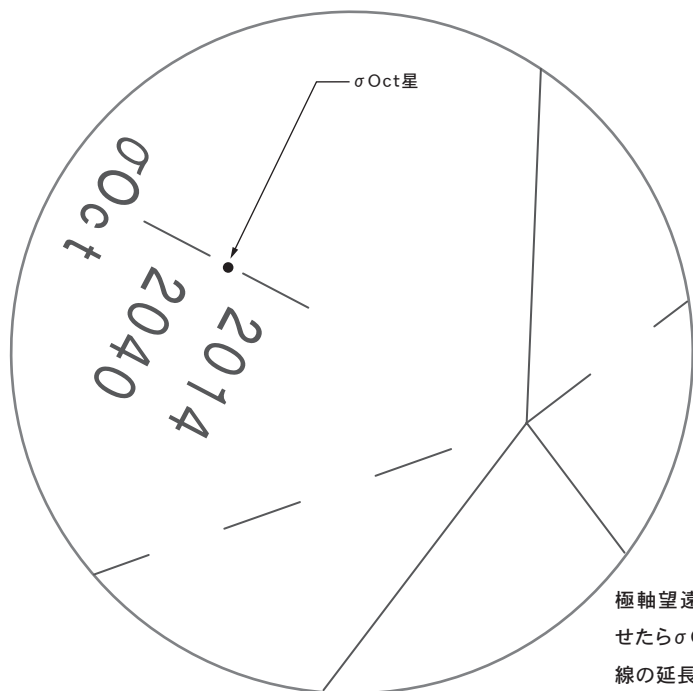
① 注意

スケールに刻印された南十字星・αEri(エリダヌス座α星)は、極軸望遠鏡を通さずに見た、実際の星座(星)が見える位置に対応したもので、極軸望遠鏡スケールの回転方向の向を合わせるための目安です。

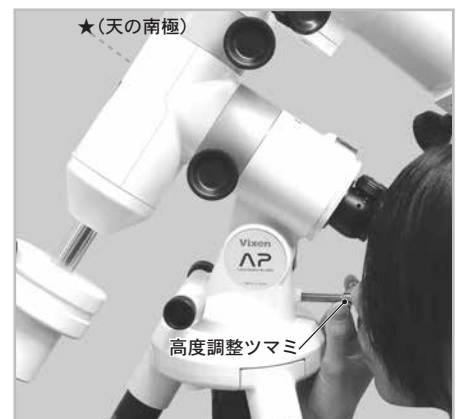
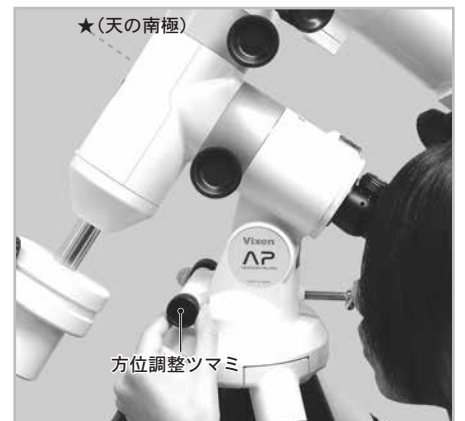
スケール上におけるσOct、τOct、χOctの位置関係とは関係がありませんのでご注意ください。

4 極軸望遠鏡をのぞきながら、方位調整ツマミと高度調整ツマミを回して、スケール上にある所定位置に八分儀座σ星を導入します。

スケール上の「σOct」の近くにある2014、2040に挟まれた線分の切れ目に八分儀座σ星を導入してください。(図参照)



極軸望遠鏡のスケールの向きを合わせたらσOctを上図のようにおおよそ線の延長線上に導入します。

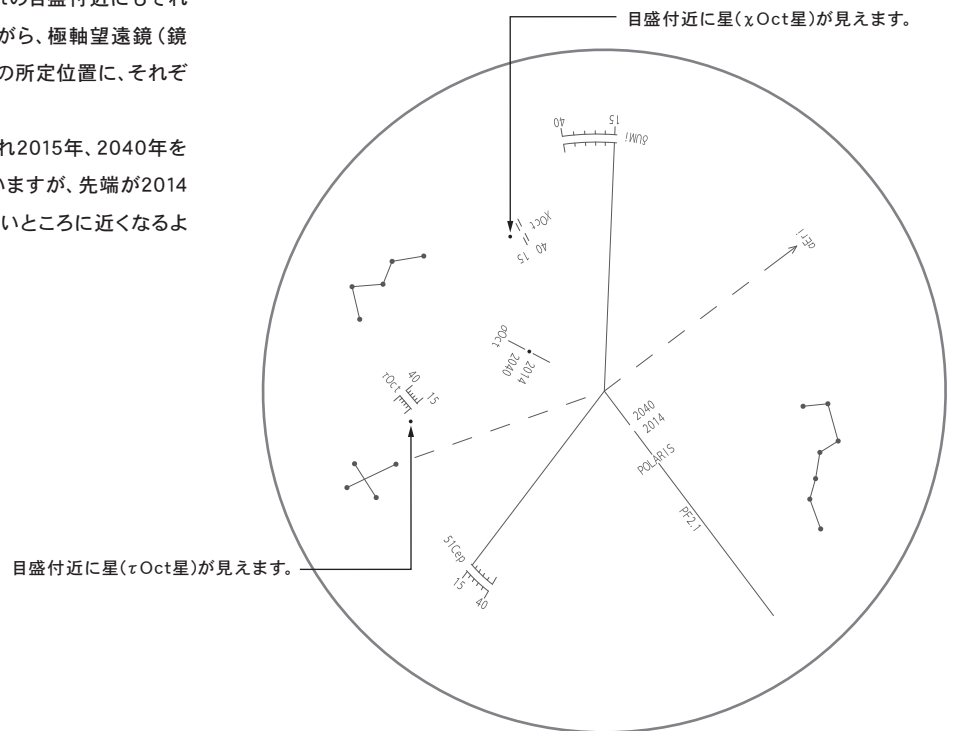




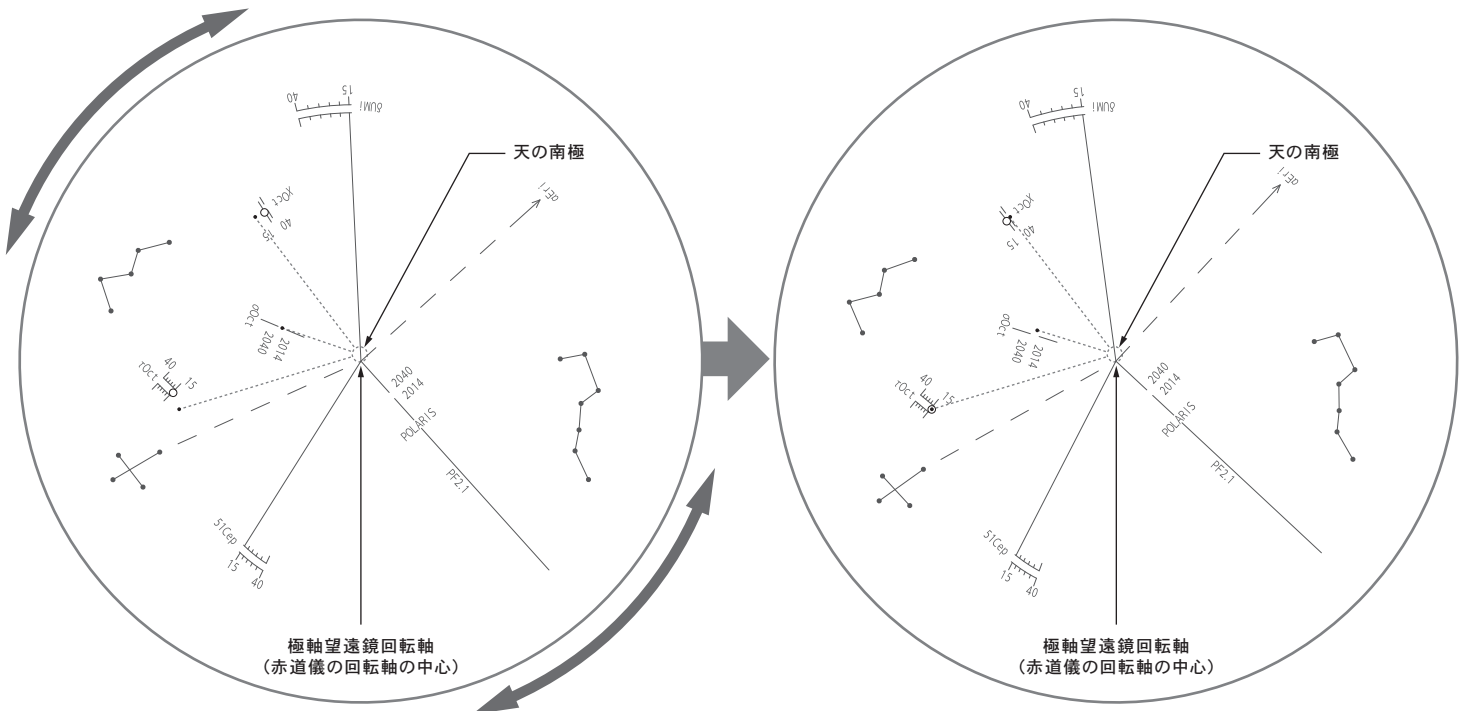
## ④ 応用編

5 4で八分儀座 $\sigma$ Octを導入すると、 $\tau$ Oct、 $\chi$ Octの目盛付近にもそれぞれ星が近づきますので、極軸望遠鏡をのぞきながら、極軸望遠鏡（鏡筒部）を回して、スケール上にある $\tau$ Octおよび $\chi$ Octの所定位置に、それぞれ、八分儀座 $\tau$ 星、 $\chi$ 星が一番近くなるようにします。

それぞれの近くにある目盛りで15、40表記は、それぞれ2015年、2040年を表しています。 $\tau$ Octは15の側で目盛りが突き出していますが、先端が2014年に相当します。それぞれの星が観測する年に一番近いところに近くなるようにしてください。



ここで、4で合わせた $\sigma$ 星の位置はずれてしましますが、問題ありません。

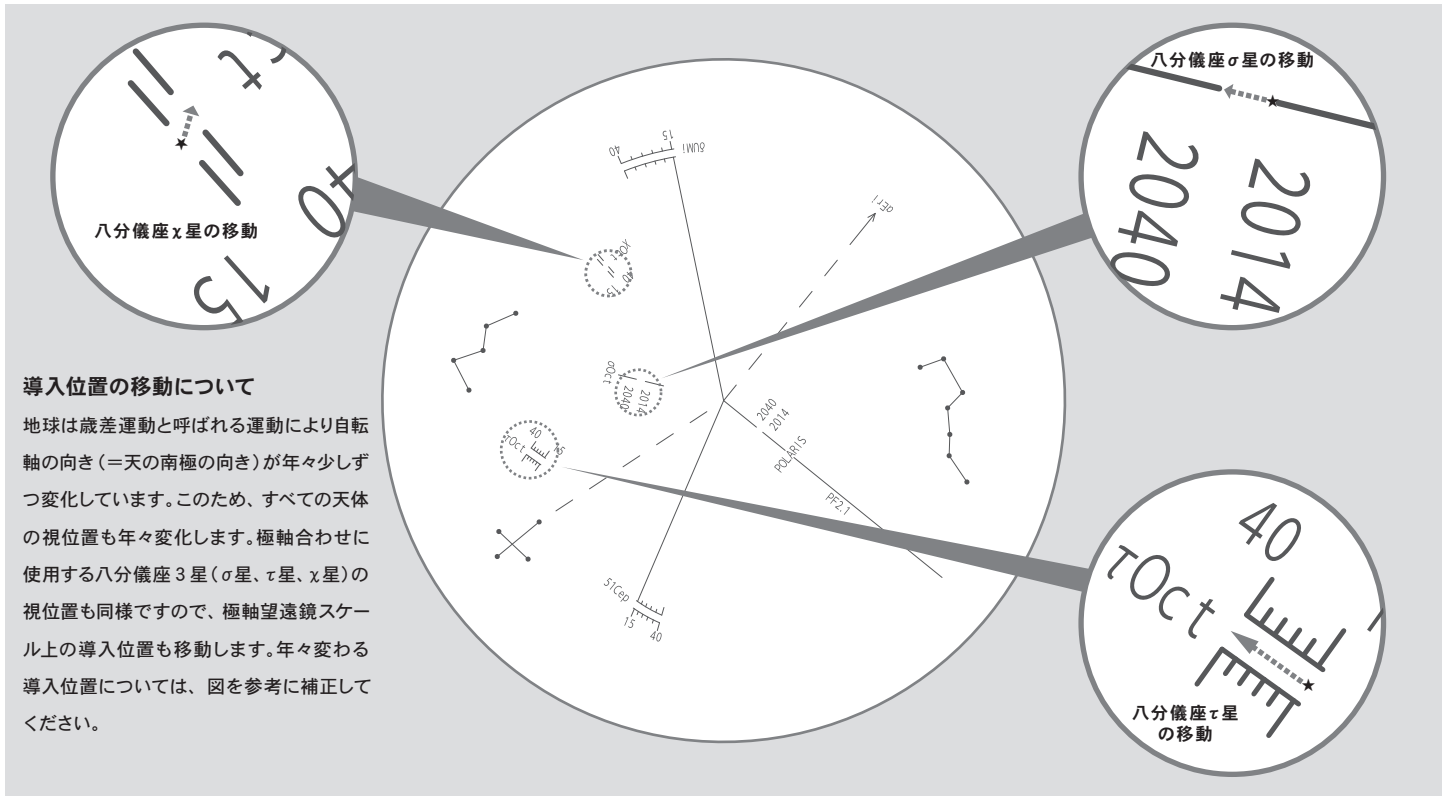


上図の「天の南極」と「極軸望遠鏡の回転中心」を合わせるのが極軸セッティングです。「天の南極」には目印が無い為に $\sigma$ Octと $\tau$ Oct、 $\chi$ Octを利用して「天の南極」と「極軸望遠鏡の回転中心」を合わせます。最終目標は $\sigma$ Octは途切れた線の2014 側ギリギリにあり $\tau$ Octと $\chi$ Octはそれぞれ目盛の2015 側の突き出た部分（図中の○中）に導入するのが目標です（2014年の場合）

極軸望遠鏡を回転させて「 $\tau$ Oct」を2014年の位置（図中の○）に導入します。  
※5等級台の星なのでスケールが明る過ぎると見え難くなります。すると $\sigma$ Octが途切れた線の延長線上から下にズレてしまいました。

八分儀座3星（ $\sigma$ Oct、 $\tau$ Oct、 $\chi$ Oct）は明るくないため、空の明るい都市部ではよく見えないこともございます。しかし 2、3をできるだけ慎重に行うことで、スケールの所定位置近くにそれぞれの星を配置でき、確認しやすくなります。

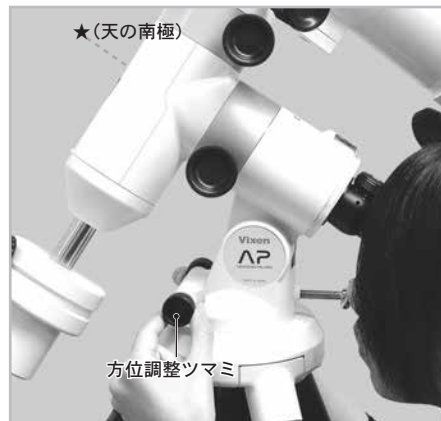
※暗視野照明が明るい見えにくいことがありますので、この場合は光量を落としてみてください。



導入位置の移動について

地球は歳差運動と呼ばれる運動により自転軸の向き(=天の南極の向き)が年々少しずつ変化しています。このため、すべての天体の視位置も年々変化します。極軸合わせに使用する八分儀座3星(σ星、τ星、χ星)の視位置も同様ですので、極軸望遠鏡スケール上の導入位置も移動します。年々変わる導入位置については、図を参考に補正してください。

6 極軸望遠鏡をのぞきながら、方位調整ツマミと高度調整ツマミを回して、八分儀座σ星の位置を「σ Oct」の2014、2040に挟まれた線分の切れ目に導入しますが、今度は目分量で観測年にできるだけ近くなる位置に導入してください。(図参照)

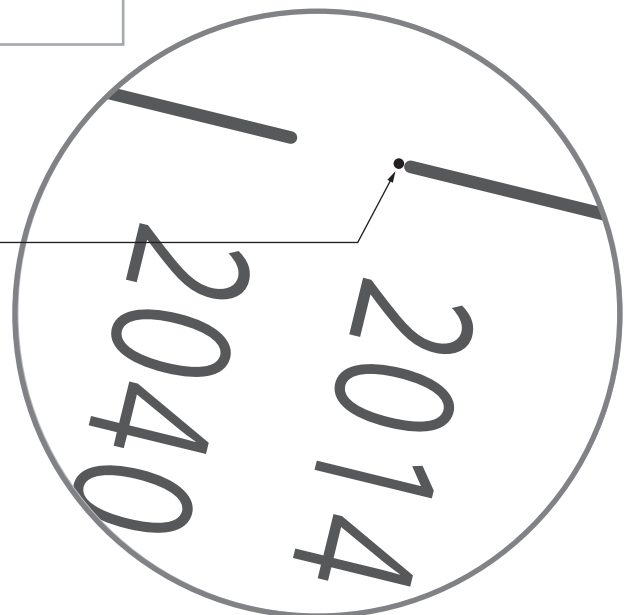


ヒント15

σ Octの導入(位置補正) → 高度微動ツマミ、方位微動ツマミで行います。

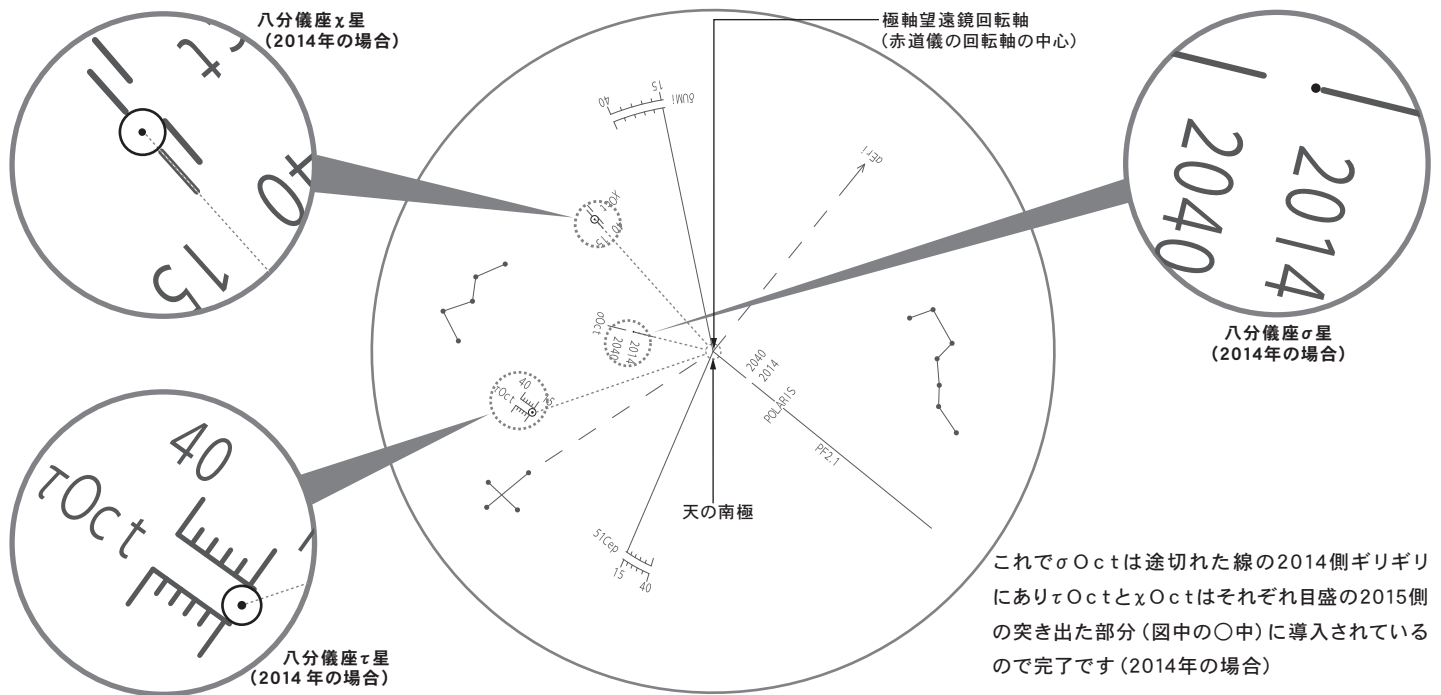
τ Oct、χ Octの導入(位置補正) → 極軸望遠鏡の回転で行います。

σ Oct星を観測年にできるだけ近くなる位置に導入します。



## ④ 応用編

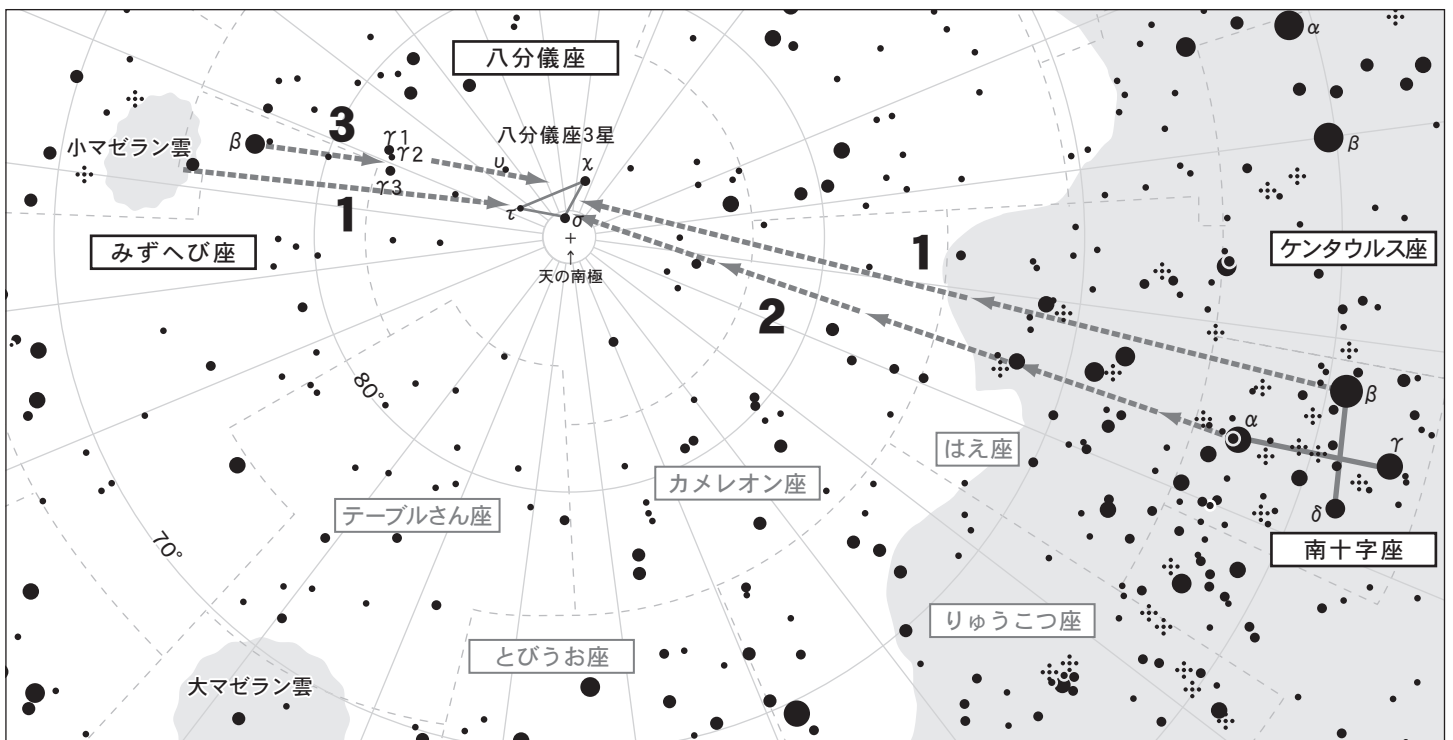
- 7 八分儀座3星( $\sigma$ Oct,  $\tau$ Oct,  $\chi$ Oct)がスケールの所定位置に収まるまで5, 6を繰り返します。  
調整完了後は、方位調整ツマミを両側から軽くしめ、動かないようにします(合わせた極軸を動かさないようにご注意ください)。



これで $\sigma$ Octは途切れた線の2014側ギリギリにあり $\tau$ Octと $\chi$ Octはそれぞれ目盛の2015側の突き出た部分(図中の○中)に導入されているので完了です(2014年の場合)

### 参考：八分儀座3星の見つけ方

八分儀座は目立つ星がないため探すのがやや難しいです。しかしながら目立つ天体である小マゼラン雲、南十字座(南十字星)、ケンタウルス座 $\alpha$ 星、 $\beta$ 星などの位置関係を参考にを見つけることができます。下記星図を参考に八分儀座3星の探し方をご紹介します。



※図は八分儀座付近の星図を表したのですが、季節や時間により見え方(紙面回転方向の向き)が変わりますのでご注意ください。

### 1. 小マゼラン雲と南十字座を利用した方法

小マゼラン雲の中心付近と南十字座 $\beta$ 星を直線で結び、ほぼ1:2の比で区切ったところに八分儀座3星があります。

### 2. 南十字座の配列を利用した方法

南十字座のクロスを十字架に見立てた場合の縦棒( $\alpha$ 星と $\gamma$ 星で結んだ線分)を小マゼラン雲の方向にほぼ4.5倍伸ばしたあたりに八分儀座3星があります。

### 3. 小マゼラン雲とみずへび座 $\beta$ 星、八分儀座 $\gamma$ 星を利用した方法

小マゼラン雲から南十字座の方向に少しだけ目を移動するとみずへび座 $\beta$ 星があります。みずへび座 $\beta$ 星から更に南十字座方向に進むと八分儀座 $\gamma$ 星があります。この星は3つ並んでいる( $\gamma$ 1,  $\gamma$ 2,  $\gamma$ 3)ため見分けがつきます。この距離を更に南十字座方向に進むと八分儀座3星があります。

## ④ 応用編

### ◎ 極軸合わせ支援アプリ「PF-L Assist」について

AP極軸望遠鏡による極軸合わせは、北斗七星、カシオペア座の視位置を利用してスケールの回転方向を定め、所定位置に北極星、 $\delta$ UMi、51Cepを導入することで行います。(北半球の場合。南半球の場合は、同様に、エリダヌス座 $\alpha$ 星、南十字星、および八分儀座 $\sigma$ 、 $\tau$ 、 $\chi$ 星で行います。)

しかし、観測地の環境によっては北斗七星やカシオペア座が見えないなどで、回転方向の位置を定めることが難しいこともあります。また、星の導入位置が歳差により移動するため、直観的に分かりにくいこともあります。

そこで、スケールの回転方向の位置、星の導入位置をまとめてイメージできる無料アプリケーションソフトウェア(スマートフォン・タブレット端末用)をご用意しております。

詳しくは以下サイトをご覧ください。



極軸合わせ支援アプリ

# PF-L Assist

<http://www.vixen.co.jp>

iOS 版、Android 版、Kindle Fire 版

無料でダウンロードいただけます。

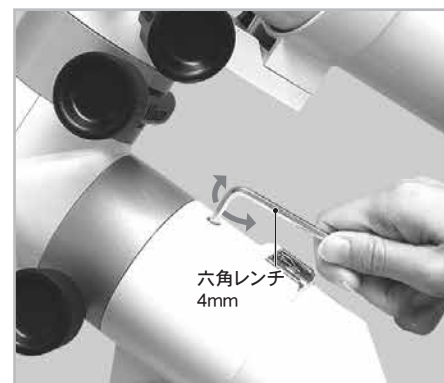
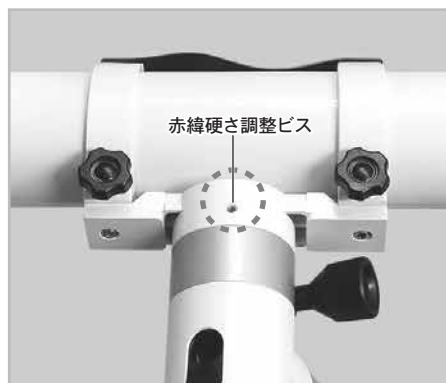


### ◎ フリーストップの硬さ調整

フリーストップ機構の硬さを調整できます。

硬さ調整ビスは次の位置にありますので、付属の六角レンチ4mmで、赤経・赤緯についてしめ具合を調整してください。

硬さ調整ビスを回すと急にバランスを失うことがあるため、鏡筒を手で支えながら作業してください。



### 電源について(赤経モーターモジュール等、別売電装パーツ併用時のみ)

AP赤道儀を以下の電装パーツ(別売)と併用する場合、単三電池4本またはUSB出力付外部電源(市販品)で動作します。

赤経モーターモジュール + STAR BOOK ONEコントローラー

赤経モーターモジュール + 赤緯モーターモジュール + STAR BOOK ONEコントローラー

### ◎ 対応する外部電源

ご使用状況により最低限必要となる出力が異なります。余裕をみて大出力の電源を推奨いたします。

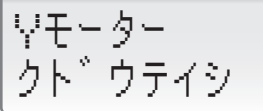
APマウント+赤経モーターモジュールSBOセットをご使用の場合:

0.5A以上供給可能なUSB出力付外部電源  
(USB Micro-B端子対応)

APマウント+赤経モーターモジュールSBOセット+赤緯モーターモジュールをご使用の場合:

1A以上供給可能なDCP準拠のUSB出力付外部電源(USB Micro-B端子対応)

※電力供給が不足すると、「モーターウティシ」のメッセージ点滅とともに、赤緯モーターモジュールが停止します。



DCPとは:

USB外部電源規格の一つです。USBバッテリー充電規格「USB Battery Charging Specification, Rev 1.1」で定められたDedicated Charging Port (DCP)に準拠しており、USBバッテリー、USB規格ACアダプターを含みます。規格が異なるUSB外部電源をご使用の場合、正常に動作できないことがあります。

## ④ 応用編

### ◎ 単三電池で駆動する場合

単三アルカリ乾電池または単三型 Ni-MH、Ni-Cd などの充電池を推奨します。

#### 1 赤緯体カバーを取外します。

赤緯窓を指で下向きにスライドして開けた状態とします。写真のように窓に指を入れてひっかけ、ツメを持ち上げながらまっすぐ引き抜きます。



#### 注意

あまり指を深く入れないでください。指が抜けにくくなる恐れがあります。

#### 2 ±(プラスマイナス：極性)に注意しながら、単三乾電池を4本セットします。

#### 3 赤緯体カバーを元に戻します。ツメを下にしてまっすぐ押し込んでください。

※電池が消耗(電源電圧が低下)すると、STAR BOOK ONEコントローラーの画面表示が点滅します。この場合、新しい電池(または充電済みの電池)と交換してください。



### ◎ 外部電源で駆動する場合

USB 出力付外部電源(参照⇒P44)をご使用ください。

写真のように USB コネクタ(USB Micro-B)を接続してください。



#### ① 注意

- ① 電池をセットしたまま外部電源を接続して通電した場合、外部電源が優先使用されます。
- ① 電池をセットしたまま外部電源を着脱する場合は、必ず赤道儀の電源を切った状態で行ってください。電源を入れたまま着脱を行っても故障はしませんが、ごく稀にエラーメッセージが点滅表示するとともに誤動作する、またはコントローラーが初期化されることがあります。
- ① STAR BOOK ONEコントローラーの画面表示が点滅する場合、外部電源の電圧が低下(不足)しています。USBバッテリーをご使用の場合は、充電済みバッテリーと交換するか、またはバッテリーを再充電してご使用ください。ACアダプターの場合、対応条件を満たしていない可能性があります。対応するACアダプターをご使用ください。(参照⇒P44)

#### ① 注意：電源および電源コード(USB ケーブル)のお取り扱いについて

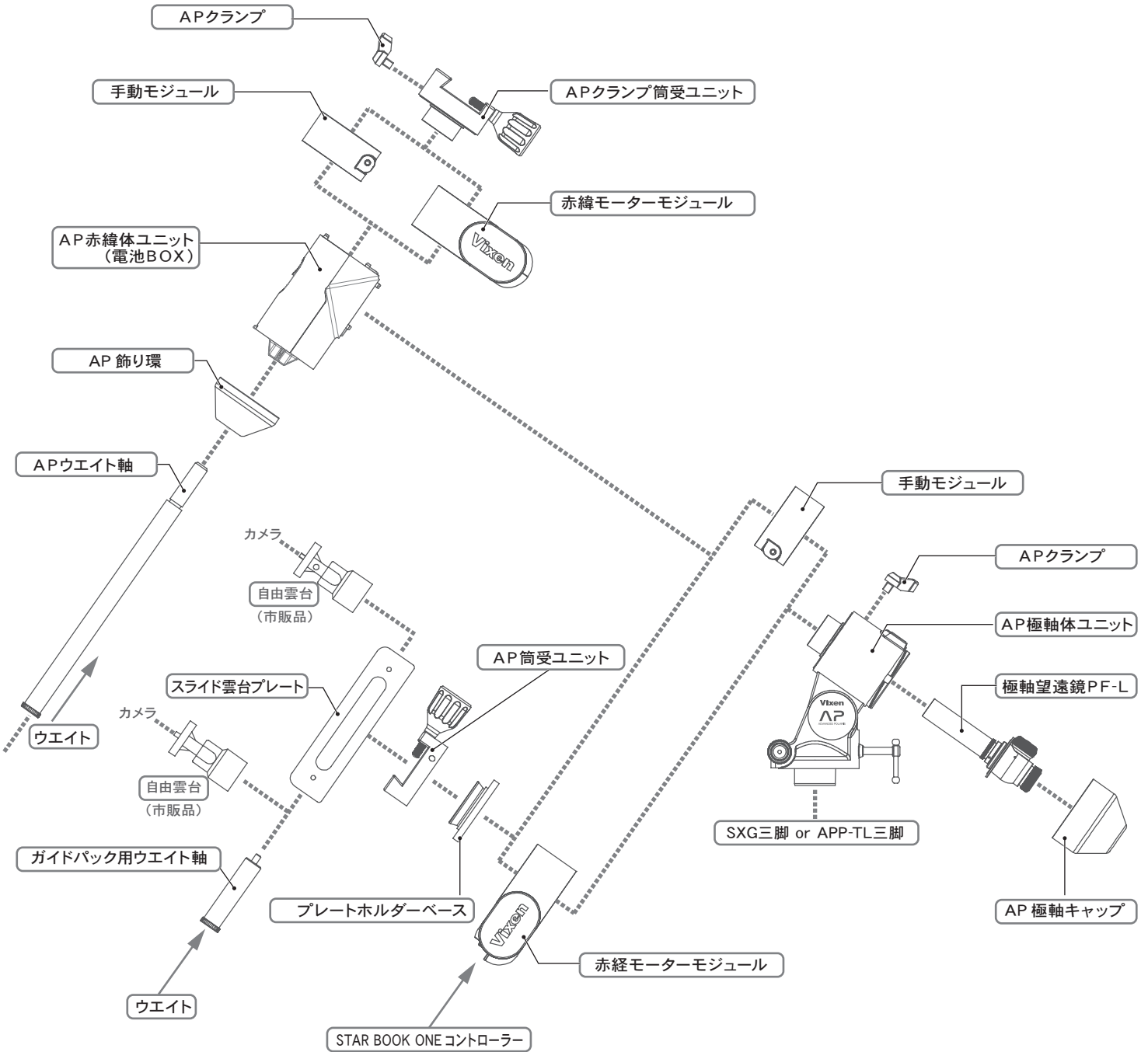
- ① 電池をご使用の場合、すべて同じ種類の電池をご使用ください。また、新しい電池と古い電池を混ぜて使用しないでください。電池の液漏れ、故障の原因となる、または正常動作しないことがあります。
- ① 電源コード、USBケーブルのコネクタ付近を強く曲げたり引っ張ったりしないでください。断線の恐れがあります。
- ① 電源コード、USBケーブルを束ねたまま使用することはおやめください。熱などによりコードの被覆が破れ、ショートする恐れがあります。
- ① 電源コード、USBケーブルを着脱する場合、必ずコネクタ(プラグ)を持ってまっすぐに着脱してください。特に、抜き取る際にコード(ケーブル)を引っ張ると断線する恐れがあります。

## ④ 応用編

### モジュールについて

AP赤道儀は各部分がモジュールで構成されており、目的に合わせて組替えることができます。また、モジュールのオプション（別売）を加えることもできます。

【モジュール構造図】



AP赤緯体、赤経モーターモジュール、赤緯モーターモジュールは内部接点を装備しており、接続すると相互通電します。STAR BOOK ONEコントローラーを赤経モーターモジュールに接続して制御します。

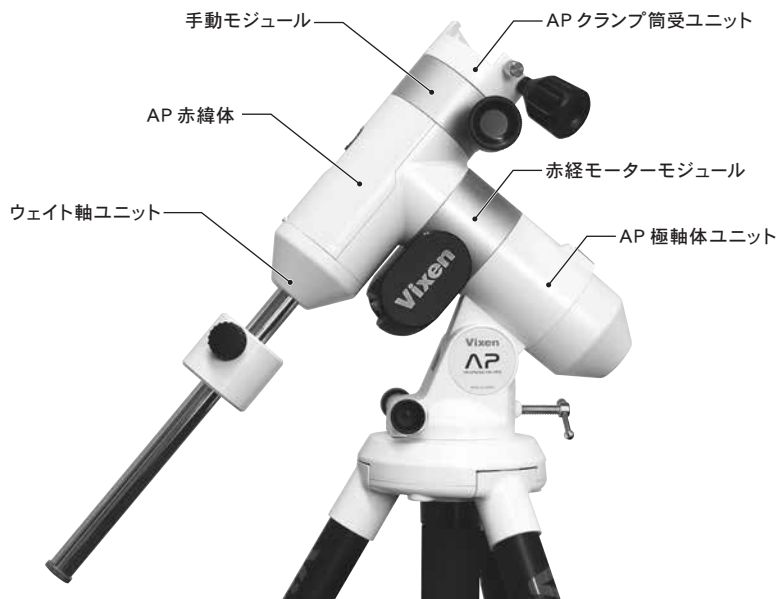
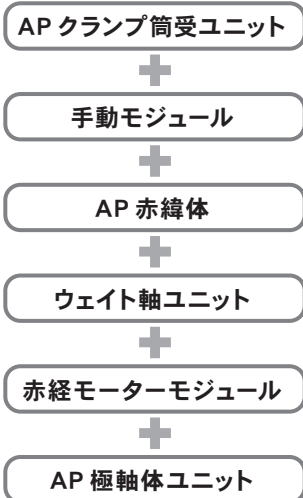
赤経モーターモジュールは、コントローラー端子および外部電源端子 (USB Micro-B) を装備しており、外部電源をご使用される場合は、赤経モーターモジュールの使用が必須となります。

AP赤緯体は電池室を内蔵しており、電源ユニットとして使用できます。

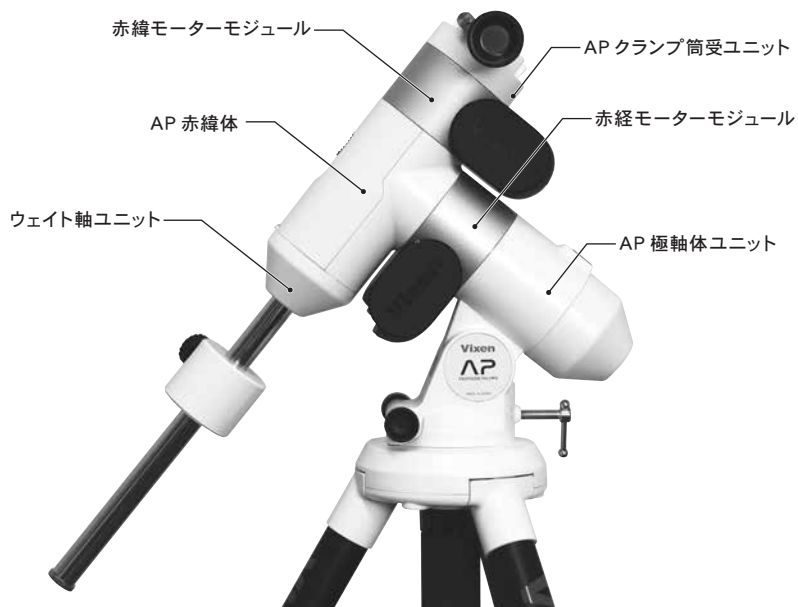
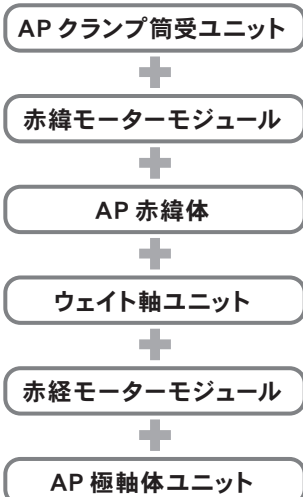
## ④ 応用編

### ◎ 組合せ例

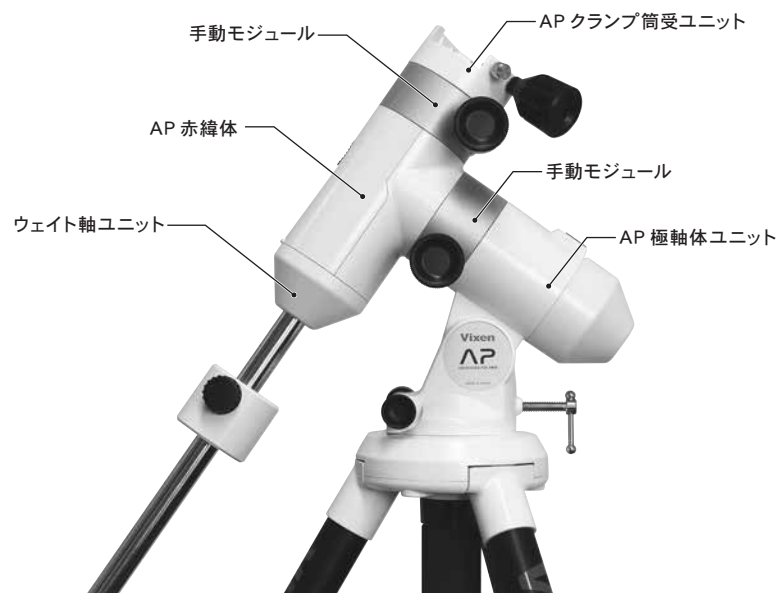
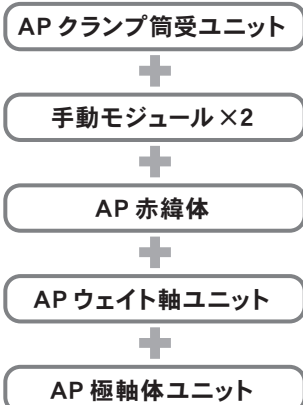
#### 一軸モーターセット



#### 二軸モーターセット



#### 手動セット



## ④ 応用編

### ◎ モジュールの組替え手順

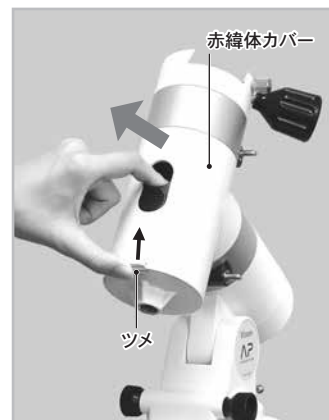
モジュールの組替え作業は、鏡筒、ウェイト、コントローラーを取外したうえ行ってください。

また、外部電源、電池等をご使用の場合は、取外してから作業してください。

#### 例1：手動モジュール⇒赤経モーターモジュール

##### 1 赤緯体カバーを取外します。

赤緯窓を指で下向きにスライドして開けた状態とします。写真のように窓に指を入れてひっかけ、ツメを持ち上げながらまっすぐ引き抜きます。



##### ① 注意

あまり指を深く入れないでください。指が抜けにくくなる恐れがあります。

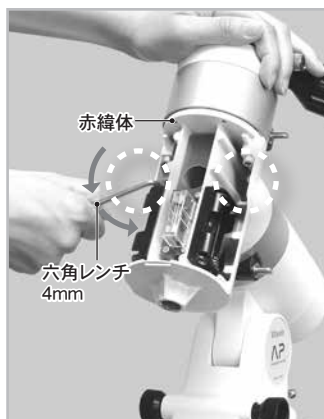
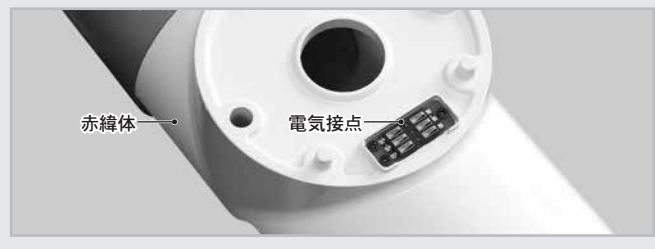
##### 2 電池を取外します（電池をセットしている場合）

電池をセットしたまま作業すると故障の原因となる場合があります。電池を取外してから作業してください。

##### 3 写真を参考にネジ2本を六角レンチ4mmで取外し、赤緯体を取外します。赤緯体を落とさないように手で支えながら作業してください。

##### ① 注意

赤緯体の電気接点は大変デリケートですので、手を触れたり他のもので干渉したりしないように十分ご注意ください。



##### 4 手動モジュールを固定しているネジ3本を六角レンチ3mmで取外します。



##### 5 写真を参考に電気接点のある面を外側に向けて赤経モーターモジュールをはめこみます。

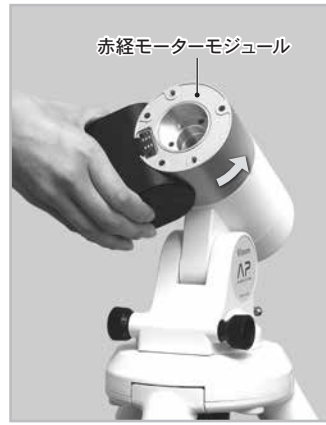




## ④ 応用編

- 6 写真を参考に赤経モーターモジュールを回して、ネジを通す穴(ネジ切りのない大きいほうの穴)の位置を合わせた後、手動モジュールを取外した際のネジ3本をねじ込みます。

六角レンチ3mmでゆるまないようにしっかり固定してください。



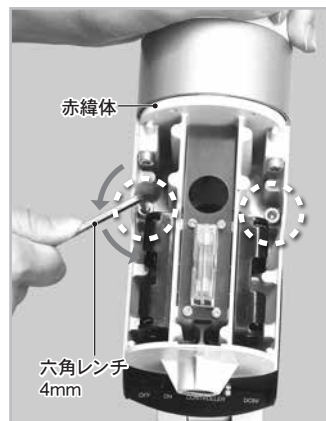
- 7 赤緯体の電気接点と赤経モーターモジュールの電気接点を合わせて赤緯体をはめ込みます。

接点を傷めないようにご注意ください。



- 8 赤緯体を落とさないように支えながら3で外したネジ2本をねじ込んで固定します。六角レンチ4mmでゆるまないようにしっかり固定してください。また、必要に応じて電池をセットします。

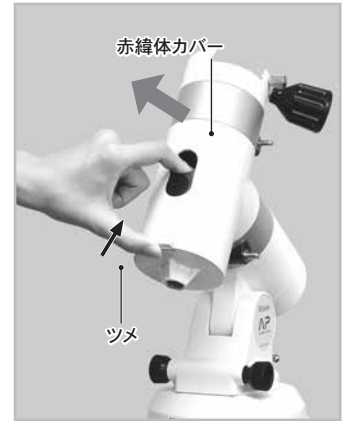
- 9 ツメの向きに注意して赤緯体カバーを元通りに取付けて完了です。



## ④ 応用編

### 例2：手動モジュール⇒赤緯モーターモジュール

- 1 赤緯体カバーを取外します。  
赤緯窓を指で下向きにスライドして開けた状態とします。写真のように窓に指を入れてひっかけ、ツメを持ち上げながらまっすぐ引き抜きます。

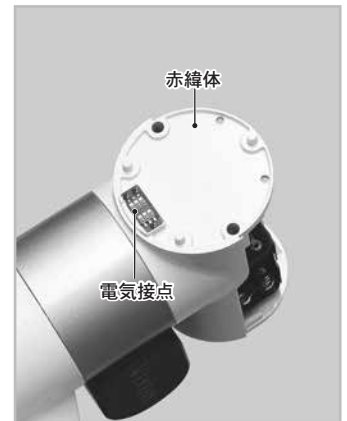
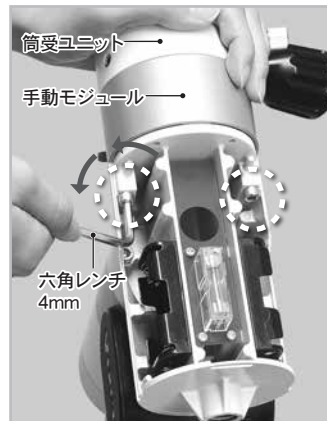


#### ① 注意

あまり指を深く入れないでください。指が抜けにくくなる恐れがあります。

- 2 電池を取外します(電池をセットしている場合)  
電池をセットしたまま作業すると故障の原因となる場合があります。電池を取外してから作業してください。

- 3 写真を参考にジ2本を六角レンチ4mmで取外し、手動モジュール(筒受ユニット一体)を取外します。手動モジュールを落とさないように手で支えながら作業してください。



#### ① 注意

赤緯体の電気接点は大変デリケートですので、手を触れたり他のもので干渉したりしないように十分ご注意ください。

- 4 手動モジュールと筒受ユニットを分離します。  
3本のネジを六角レンチ3mmで取外すと分離できます。

- 5 赤緯モーターモジュールのくぼみに(電気接点のない側面)筒受ユニットの突起をはめ込みます。

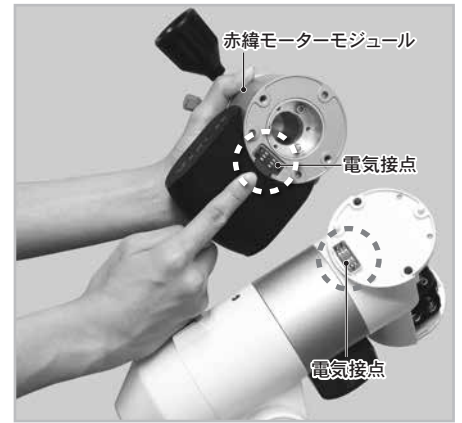


- 6 写真を参考に赤緯モーターモジュールを回して、ネジを通す穴(ネジ切りのない大きいほうの穴)の位置を合わせた後、手動モジュールを取外した際のネジ3本をねじ込みます。六角レンチ3mmでゆるまないようにしっかりと固定してください。

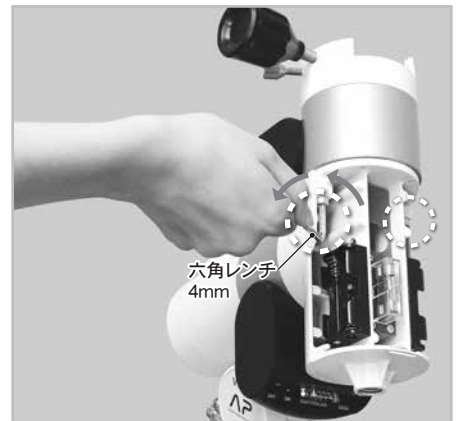


## ④ 応用編

- 7 赤緯体の接点と赤緯モーターモジュールの接点を合わせて赤緯体をはめ込みます。接点を傷めないようにご注意ください。



- 8 赤緯モーターモジュールを落とさないように支えながら3で外したネジ2本をねじ込んで固定します。六角レンチ4mmでゆるまないようにしっかり固定してください。また、必要に応じて電池をセットします。



- 9 ツメの向きに注意して赤緯体カバーを元通りに取付けて完了です。



## ④ 応用編

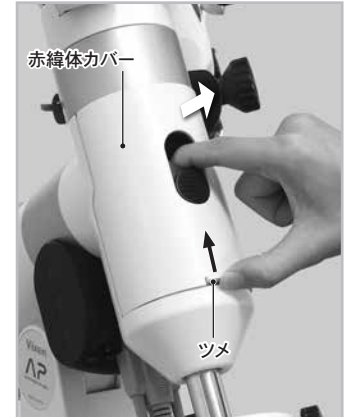
### ヒューズについて

AP赤道儀では、何らかの原因で基板に過電流が流れた際に回路を保護するため、ヒューズを設けています。通常のご使用でヒューズが切れることは極めて稀ですが、切れた場合は交換が必要です。

対応ヒューズ仕様  
125V 1A B種 (PSE規格)  
φ6mm×30mm

### ◎ ヒューズ交換方法

- 1 赤緯体カバーを取外します。  
赤緯窓を指で下向きにスライドして開けた状態とします。写真のように窓に指を入れてひっかけ、ツメを持ち上げながらまっすぐ引き抜きます。



#### ① 注意

あまり指を深く入れないでください。指が抜けにくくなる恐れがあります。

- 2 電池を取外します (電池をセットしている場合)  
電池をセットしたまま作業すると故障の原因となる場合があります。電池を取外してから作業してください。

- 3 ヒューズカバーを取外します。



- 4 ヒューズの中心付近をつまんで引き抜きます。

- 5 新しいヒューズを押し込み取付けます。



- 6 ヒューズカバーを取付け、また必要に応じて電池をセットします。

- 7 ツメの向きに注意して赤緯体カバーを元通りに取付けて完了です。



## ⑤ 仕様

### ◎スペック

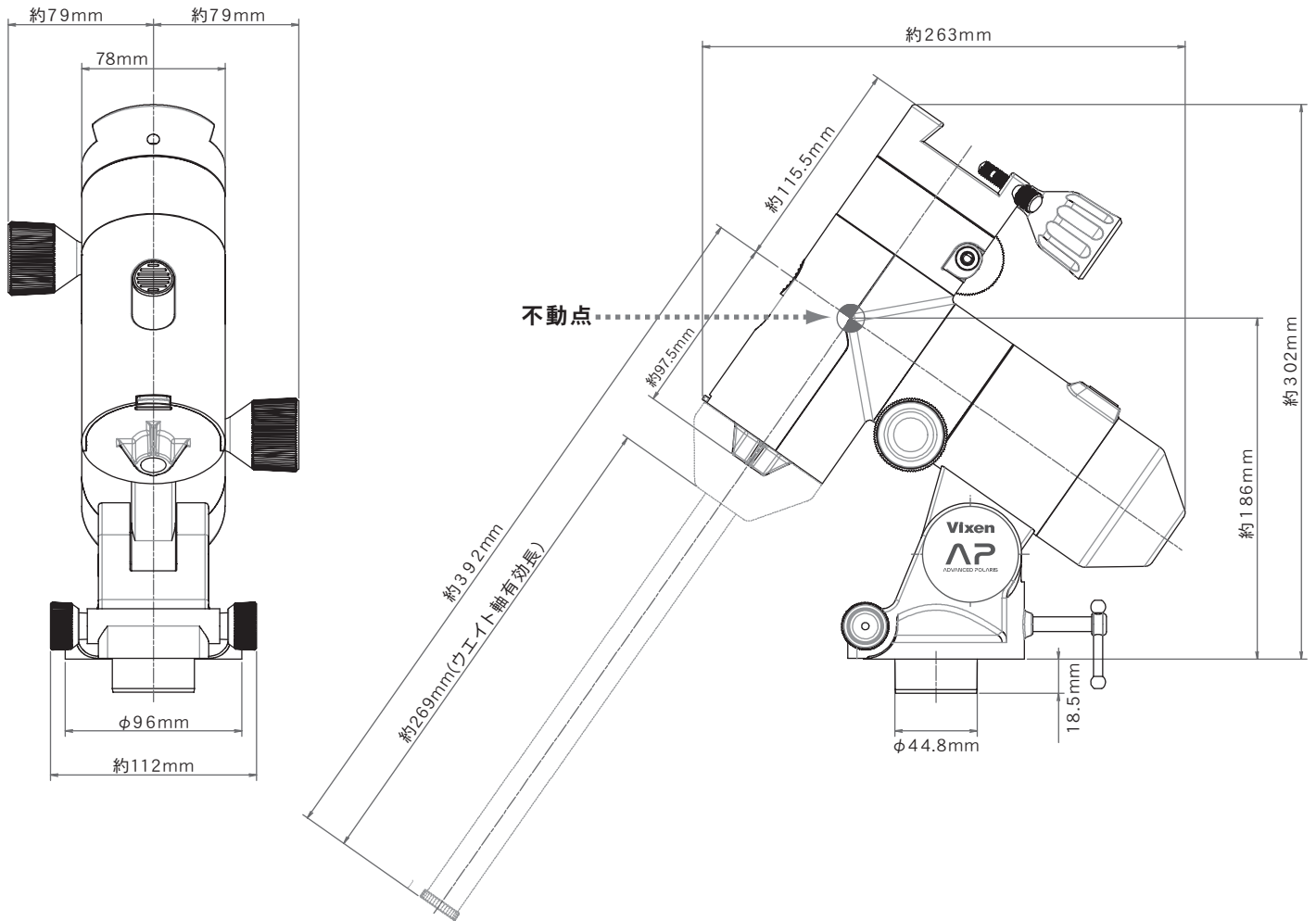
仕様は改良のため、予告なく変更する場合がございます。

仕様	APマウント本体
微動	手動によるウォームホイール全周微動(赤経・赤緯共通)
粗動	フリーストップ式(硬さ調整可)
ウォームホイール	φ58.4mm・歯数144山
ウォーム軸	φ9.8mm 材質:黄銅
赤経軸(極軸)	φ59mm、材質:アルミ合金/フリーストップ式粗動対応
赤緯軸	φ59mm、材質:アルミ合金/フリーストップ式粗動対応
ベアリング数	ボールベアリング7個(手動モジュール(赤経・赤緯)×各2個、AP極軸体ユニット×各2個、APクランプ筒受ユニット×1個)
ウェイト軸	φ20mm、材質:スチール
方位微動	微動範囲:約±6.5°(ダブルスクリュー式・微動ツマミ付。1回転約1.4°)
高度微動	極軸傾斜角・微動範囲:約0~65°※(タンジェントスクリュー式・微動ツマミ付。1回転約1.9°) ※低緯度地方でご使用の場合、ウェイトと三脚が干渉する場合があります。
対応ヒューズ	125V 1A B種(PSE規格) φ6mm×30mm
搭載可能重量	約6kg(モーメント荷重150kg・cm:不動点より25cmで約6kg)
大きさ	263×302×96mm(緯度35°設定時。突起部を除く)
重さ	3.6kg(電池・ウェイト別)
ウェイト	1kg×1個
他オプション(別売)	赤経モーターモジュール SBO セット、赤緯モーターモジュール、極軸望遠鏡 PF-L、APP-TL130 三脚、ポラメーター

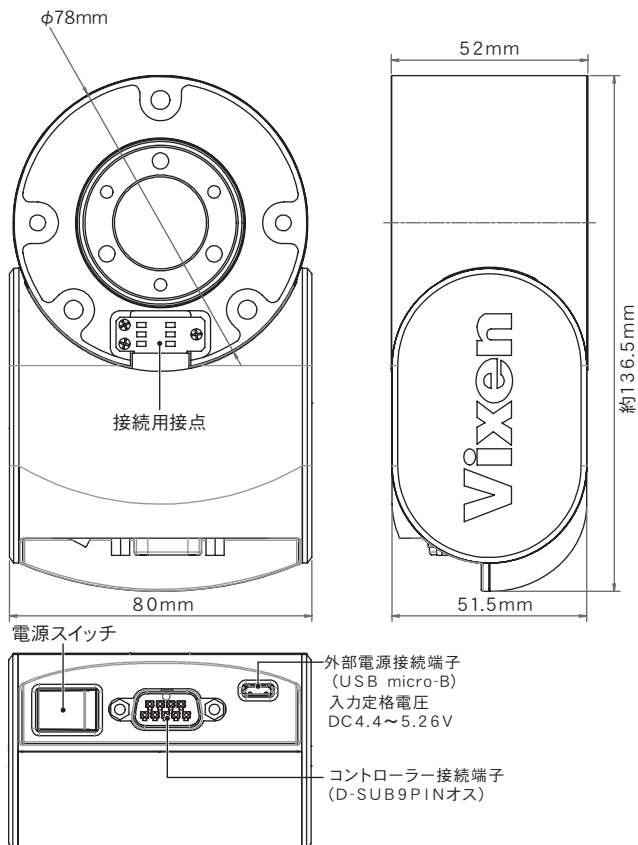
2014年12月現在の仕様です。

## ⑤ 仕様

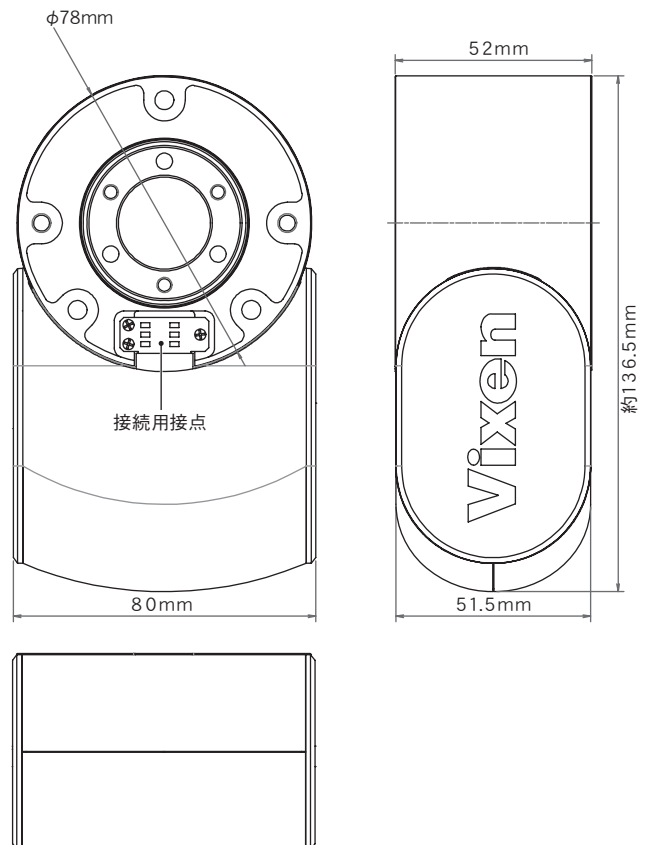
### ◎ APマウント本体寸法図



### ◎ 赤経モーターモジュール寸法図

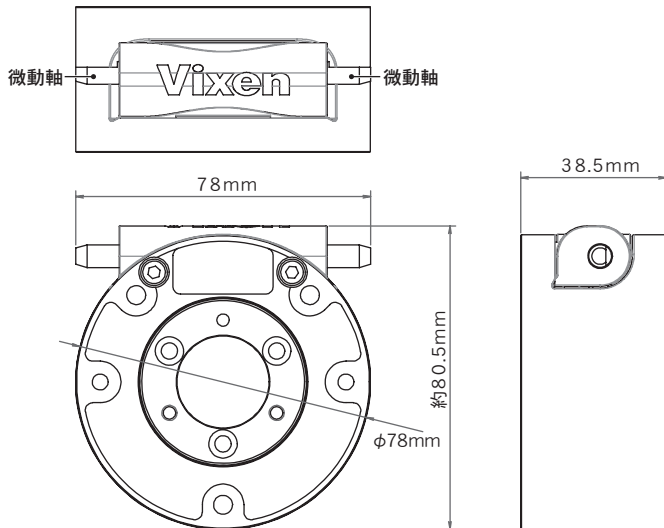


### ◎ 赤緯モーターモジュール寸法図

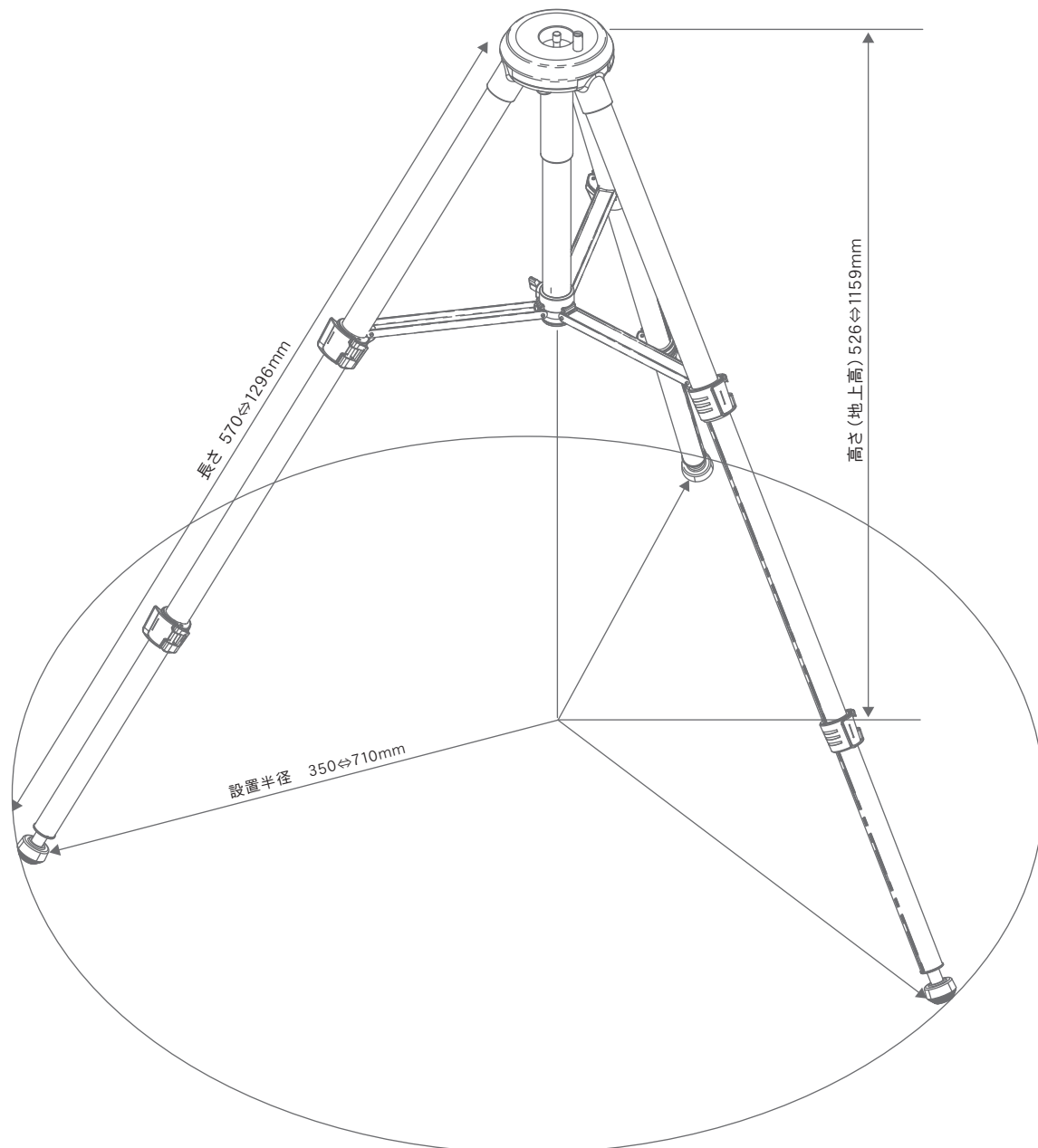


## ⑤ 仕様

### ◎ 手動モジュール寸法図



### ◎ APP-TL130三脚寸法図



## ⑥ FAQ(質問編)

質問No.	質問	回答
Q 1	倍率は何倍まで高くできますか？	鏡筒の種類にもよりますが、最大でも対物有効径(口径)をmm数で表した数値の2倍まで(有効径100mmなら200倍まで)を目安にご使用ください。 むやみに高倍率にしても暗くて見えにくくぼんやりとするだけです。適正な範囲でご使用ください。
Q 2	初心者ですが、どんな天体が見えますか？	鏡筒の種類によって変わりますが、月面のクレーター(凹凸)、水星、金星の満ち欠け、木星の四大衛星・縞模様、土星の輪などであれば観察できます。また星団も観察できます。星雲や彗星も観察できますが、その多くは極めて淡い見え方をします。このため街灯の影響を受けない郊外などの環境でないと殆ど見えません。また星雲を見るには経験が必要となります。個人差はありますが、初めての方だと星雲は分からないことが多いようです。
Q 3	写真にあるような鮮やかな星雲が見たいのですが、どうすれば見えますか？	鮮やかな星雲の姿は写真でしか見ることはできません。
Q 4	星雲を撮影できますか？	ガイド撮影と呼ばれる手法により撮影できます。しかし、星雲などのガイド撮影を行うためには本格的な撮影システムを組む必要があり、技術と経験も必要となります。
Q 5	コンパクトデジタルカメラやスマートフォンで撮影できますか？	各種アダプターの併用により、月面や一部惑星(水星、金星、火星、木星、土星)、200m程度以上の遠景(地上)などが撮影できます。 詳しくは弊社ホームページまたは天体望遠鏡カタログにてご確認ください。
Q 6	シーイングとは？	星像の揺らぎ(シンチレーション)の程度を表す言葉です。大気の状態によっては観察対象がユラユラと動いて見えることがあります。これは地球の大気の影響によるものです。シーイングが悪いと惑星の模様などがよく見えません。大気の安定している時(星が瞬いていない夜など)に観察することをおすすめします。
Q 7	筒内気流とは？	観測環境における鏡筒の温度順応(外気へのなじみ)が不十分だと鏡筒内部で空気のゆらぎが起こります。これを筒内気流といいます。ゆらぎがおさまる前に望遠鏡をのぞくと星などを見た際に“かげろう”のように見えてしまい、よく見えなくなります。時間をかけて外気に十分なじませることで改善します。
Q 8	AP赤道儀の搭載可能重量は？	搭載可能重量約6kgまでとなっております(設計値)。 モーメント荷重150kg・cm:不動点から25cmの位置で約6kg)。
Q 9	不動点とは？	赤経の回転中心軸と赤緯の回転中心軸が交差するところです(参照⇒P55)。赤経軸または赤緯軸を回転させても位置が移動しないことから不動点と呼ばれます。
Q10	モーメント荷重とは？	力のモーメントとも呼ばれ、力学における質点に回転運動を与える働きをいいます。ここでは赤道儀に搭載する機材重量が赤道儀の赤経軸に与える回転運動への働きとし、弊社では以下のように定義しています。  モーメント荷重＝ (不動点から搭載機材重心までの赤緯軸方向最短距離cm)×(搭載機材※の重量kg) ※ウェイト重量は計算に含まれません。
Q11	AP赤道儀にSX赤道儀シリーズのウェイトを取付けできますか？	取付けできます。(ウェイト軸φ20mm)
Q12	赤経モーターモジュールと赤緯モーターモジュールは同じものですか？	別物となっております、互換性はございません。
Q13	赤経モーターモジュールは単独で動作できますか？	STAR BOOK ONEコントローラーおよびUSB外部電源を使用することにより単独でも動作できます。目的に応じて必要なモジュールパーツと併用のうえご使用ください。
Q14	モーターモジュールは手動で微動できますか？	手動微動には対応しておりません。モーターモジュールは電動でのみ動作しますので、微動動作はSTAR BOOK ONEコントローラーで行ってください。
Q15	クランプレバーは取付けできますか？	APクランプ(別売)を併用することにより、赤経クランプまたは赤緯クランプとしてご使用になれます。



## ⑦ FAQ(トラブル編)

質問No.	トラブル内容	原因	対策
Q 1 T	真っ暗で何も見えません。	本体キャップを外していません。	本体キャップを取り外してください。
		ミラー切替ハンドルが不適当な位置にあります(フリップミラーをご使用の場合)。	切り替えレバーを反対にしてみてください。
Q 2 T	何も見えません(望遠鏡の視野に光は入っている)。	接眼レンズをさし込んでいません。	接眼レンズをさし込んでください。
		ピントを合わせていません。	合焦ハンドルをゆっくり回してピントを合わせてください。
		ファインダーの視野と望遠鏡の視野が一致するように調整していません(光軸を合わせていません)。	P24を参考にファインダーを調整してください。
		天体望遠鏡は、遠方にある目標物を観察する目的でできています。このため、観察したい目標物までの距離が近すぎるとピントを合わせることができません。	200m以上遠方にある目標物をのぞいてみてください。視力の個人差もありますが、目標物までの距離は最低でも50m以上は必要です。200m以上あればほぼ確実にピントを合わせられます。
		目標物が視野内に入っていません。天体望遠鏡では倍率が高いため、おおよその方向を定めても目標物を視野内に収めることが困難です。	低倍率の接眼レンズを使用すると見えている範囲が広がるため、目標物を視野内に捕らえやすくなります。ファインダーと併用して慎重に合わせてみてください。
	接眼部パーツの接続が適切ではありません。	本書または取付けるパーツの取扱説明書を参考に、もう一度接続をお確かめください。	
Q 3 T	ファインダーからは見えますが、望遠鏡本体では何も見えません。	望遠鏡をお買い求めの当初はファインダーが調整されていませんので、ファインダーと望遠鏡の視野が一致していません。このため、ファインダーで目標をのぞいても望遠鏡の視野から見ることはできません。望遠鏡を久しぶりに使用する場合やファインダーを取外したことがある場合も同様となっていることがあります。	P24を参考にファインダーを調整してください。
Q 4 T	ぼやけてよく見えません。	倍率が高すぎるものと思われます。倍率が高くなると大きく見える反面、鮮明に見えなくなる性質があります。むやみに高倍率にしてもよく見えるものではなく、かえって暗くぼんやりとしてしまいます。	適正な倍率で観察してください。望遠鏡(鏡筒)の種類にもよりますが、目安として対物レンズ有効径(直径)をミリ数で表した数値の2倍以下がのぞきやすい倍率であると言われています。(例:有効径100mmであれば200倍以下)
Q 5 T	像が逆さまに見えます。	天体望遠鏡でのぞいた像は必ずしも実際の上下左右と一致していません。特に屈折式望遠鏡、カタディオプトリック式鏡筒などで直視でのぞくと倒立像となります。ファインダー(レンズ式)の像も同様です。	異常ではございません。正立像で見た場合は、地上レンズAD31.7(別売)を併用する方法があります。ただし、像は若干暗くなります。
Q 6 T	自分の目が見えます。	接眼レンズをさし込んでいません。	接眼レンズをさし込んでください。
Q 7 T	星を見ても大きく見えません。	星(恒星)は大きさが感じられないほど遠くにあり、拡大しても点にしか見えません。	異常ではございません。
Q 8 T	低倍率だと見えるのに高倍率だと見えません。	天体望遠鏡では性質上視野の中心を拡大して見ています。高倍率にするほど視野が狭くなり、より中心しか見えなくなりますので、目標物をより中心付近に寄せていないと、視野に見えなくなってしまいます。	低倍率の状態でも目標物を十分視野中心に寄せてから高倍率にしてみてください。
		光学機器ではその種類に関わらず、倍率が高くなるに従って像が暗くなりぼんやりとする性質があります。このため、高倍率にするとよく見えなくなることがあります。	適正な倍率で観察してください。特にバローレンズなどを併用すると過剰な倍率になりやすいですからご注意ください。
		大気(気流)の状態が不安定だと“かげろう”のように像が揺れていることがあります。このような日に観測してもよく見えないはずですが、低倍率だと像の揺れそのものを確認しにくくなるため、普通に見えていたものと思われます。	Q10T参照
		望遠鏡鏡筒が外気温に順応していない(観測環境の気温に馴染んでいない)と本来の光学性能を発揮できないことがあります。特に高倍率にすると顕著になります。	外気温への順応が進めば次第に見えるようになります。外気に順応するには、夏場で0.5~1時間程度、冬場で1~3時間程度かかります(光学系の違いおよび観測目的による)。以下の場合は順応するまでの時間が長くなります。 ①対物レンズが3枚以上の屈折式、およびカタディオプトリック式など複雑な光学系をご使用の場合。 ②高倍率観測を行う場合。

## ⑦ FAQ(トラブル編)

質問No.	トラブル内容	原因	対策
Q 9 T	思っていたより、惑星の細かな模様が見えません。	大気の影響を受けたり、望遠鏡の観測環境における外気への温度順応が十分でないと“かげろう”のように像が揺れてよく見えないことがあります。	Q10T参照
		見ている惑星の高度が低いと大気の影響を受けやすく、よく見えないことがあります。また惑星からの光が大気中で屈折することにより色にじみが見えることもあります。	できるだけ高度が高くなるほど大気の影響を受けにくくなりますので、観察する時間帯を変更するか、または日を改めて観察してください。
		惑星はそれぞれ異なる軌道で太陽のまわりを公転しています。このため、時期により地球からの距離や角度が大きく変化することあがります。このため、細部模様の見え方も変わります。また自然のもので、模様そのものが変わることもあり、目立つ模様がないこともあります。	市販天文誌などの情報をもとに観察してみてください。また、例えば火星であれば接近時と最遠時とでは見え方がかなり異なります。土星であれば約15年周期で見える角度が変化するため、年により輪が見えたり見えなかつたりします。
		惑星観測に慣れていないと、よく見えないことがあります。	観察を繰り返し行ってみてください。個人差もありますが、慣れてくるほど細部が見えるようになってきます。
		例えば、市販天文誌などに掲載されているような写真レベルの映像を天体望遠鏡でのぞくことは、機種を問わずなかなか困難です。これら写真の中には特殊技法を用いて撮影されたものも多数存在しますし、観測環境や条件が極めて良好な場合もあります。つまり、好条件が揃った結果ですので、実際に見ている生の映像とは異なるのが普通です。	異常ではございません。 観測環境（気象条件、観測日時、観測地など）が変われば見え方も変わりますので、むしろ見え方の違いを楽しむくらいの心構えで観察してみてください。
Q 10 T	星がユラユラとかげろうのように見えます。	望遠鏡鏡筒が外気温に順応していない（観測環境の気温に馴染んでいない）と、筒内気流（とうないきりゅう）と呼ばれる“ゆらぎ”現象が生じることがあり、特に大口径の鏡筒や複雑な光学系を持つ鏡筒では顕著です。	機種や環境にもよりますが、ご使用前に最低でも1時間以上外気に馴染ませることで温度順応が進み、次第によく見えるようになります。大口径の鏡筒や複雑な光学系を持つ鏡筒では外気に馴染むまでに3時間以上かかることがあります。
		大気（気流）の状態が不安定だと“かげろう”のように像が揺れていることがあります。星が瞬いている場合はこれに該当します。日本国内ですと特に秋～冬～春にかけて大気の状態が悪くなり、見えにくい日が多いようです。また、大口径の鏡筒ほど大気のゆらぎの影響を敏感に受けるため、本来の性能が発揮できず、かえって小口径の望遠鏡のほうがよく見えることも珍しくありません。	星の瞬きが少ない日に観察すればもっとよく見えます。星が瞬いている間は拡大してもよく見えませんので、時間を置いて、または日を改めて観察するなどしてください。影響は高倍率ほど顕著になるため、低倍率で観察してみるのも方法です。
		室内から観察していませんか？室内から観察すると室内外で空気の入出力による“ゆらぎ”が生じますので、かげろうのように見えます。 ※天体観測用として対策している室内を除く。	屋外で観察してください。
Q 11 T	星を見ると放射状に筋が見えます。	ニュートン反射式望遠鏡やカタディオプトリック式望遠鏡では鏡筒内部にスパイダーと呼ばれる副鏡（斜鏡）支持金具があります。ここを通った光は回折という光学現象を生じますので、この影響が見えたものです。	異常ではございません。
Q 12 T	左右が逆に見えます。	フリップミラーや天頂プリズムで望遠鏡の光路を曲げて観察すると鏡像に見えます。	フリップミラーや天頂プリズムを使用しない、またはフリップミラーの直視側で見ることで倒立像（正常）になります。
Q 13 T	レンズが汚れています。ゴミのようなものが見える、または油が流れるような感じで少しずつゴミが動いているのが見えます。	接眼レンズを回してみてもゴミと一緒に回らない場合は、目の中のホコリやわずかなキズが見える生理現象です。日常生活でも起こりますが、目に留まる機会が減多にないため気がつきにくいものです。快晴の青空や完全な曇天を見た場合でも気がつきやすいですが、望遠鏡や双眼鏡、顕微鏡など光学機器をのぞくと部分的に意識が向くため気がつきやすいようです。	異常ではございません
Q 14 T	鮮やかな星雲を期待してのぞいたが何も見えません。	星雲の発光は極めて淡く、慣れないと見つけることがかなり困難です。また街灯の影響がある都市部（目安として懐中電灯なしでも支障なく夜道を歩ける環境）では殆ど見えません。 肉眼で見た場合はそこにタバコの煙があるような“気がする”というような具合で非常に淡い見え方をします。写真集などにある鮮やかな星雲の姿は写真で長時間かけて光を集めた結果得られたものです。	星雲の姿を肉眼で観察するには環境と経験が必要です。山や郊外など街灯の影響を受けにくい場所で観察してみてください。 最初は分かりにくいかも知れませんが、何度も観察しているうちに淡い光芒（こうぼう）が見えるようになってきます。

## ⑦ FAQ(トラブル編)

質問No.	トラブル内容	原因	対策
Q15T	スムーズに動作しません。	重量バランスが崩れています。AP赤道儀はフリーストップ式になっているため、重量バランスが崩れているとスリップします。	P16に従い、バランスを合わせてください。
Q16T	モジュールが取付けできません。	モジュールの向きや配置に間違いはありませんか？例えば赤緯モーターモジュールや手動モジュールは組合せにより間違った場所でも取付けできる場合があります、さらに逆向きでも差し込める場合がありますので、途中まで組立てできても、その先で破綻に気づくことがあります。	モジュールの向きや配置をもう一度ご確認ください、組み直してみてください。
Q17T	APクランプ筒受ユニットが取付けできません。	組立て手順が間違っている可能性があります。赤緯モーターモジュールまたは手動モジュールを単体でAP赤緯体ユニットと接続するとAPクランプ筒受ユニットが取付けできなくなります。	APクランプ筒受ユニットと赤緯モーターモジュールまたは手動モジュールを先に組み立ててからAP赤緯体ユニットに取付けてください。

## ビクセン製品ご相談窓口のご案内

ビクセン製品につきましてお問い合せ、ご相談（製品の使い方、お買い物相談、修理依頼など）がございましたら、お買い上げの販売店または下記窓口までお問い合せください。

なお、修理をご依頼される際は、もう一度**本書(説明およびFAQなど)**をご覧ください、**故障かどうかをよくご確認ください**。それでも正常に動作しない(不具合と思われる)場合は、

- ① 商品名
- ② お買い上げ日
- ③ 症状または内容

を具体的にご連絡ください。

### 1. 弊社ホームページからお問い合わせ

お問い合わせ窓口はこちらから

<http://www.vixen.co.jp/contact/index.htm>

WEBページの構成変更等によりリンク切れが起る場合は、トップページ(<http://www.vixen.co.jp/>)よりお進みください。

### 2. お電話によるお問い合わせ

カスタマーサポートセンター

電話番号: **04-2969-0222** (カスタマーサポートセンター専用番号)※1

受付時間: 9:00~12:00・13:00~17:30※2  
(土・日・祝日、夏季休業、年末年始休業など弊社休業日を除く)

※1: 都合によりビクセン代表電話に転送されることもございます。  
また、お電話によるお問合せは時間帯によってつながりにくい場合もございます。  
お問い合わせにスムーズに回答させていただくためにも、「1.弊社ホームページからお問い合わせ」にてご用意しているお問い合わせメールフォームのご利用をお勧めいたします。

※2: 受付時間は変更になる場合もございます。弊社ホームページなどでご確認ください。

**Vixen**<sup>®</sup>