

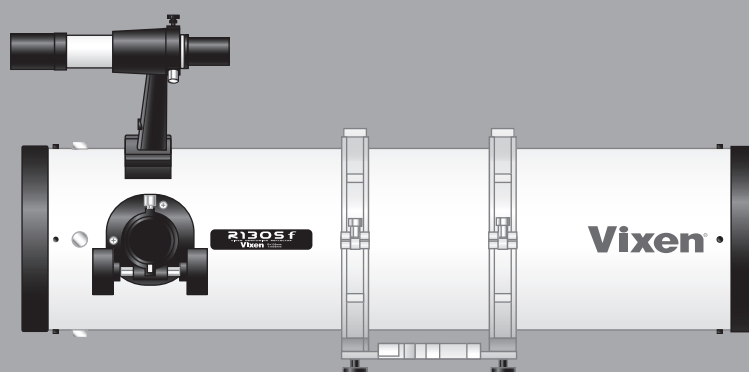
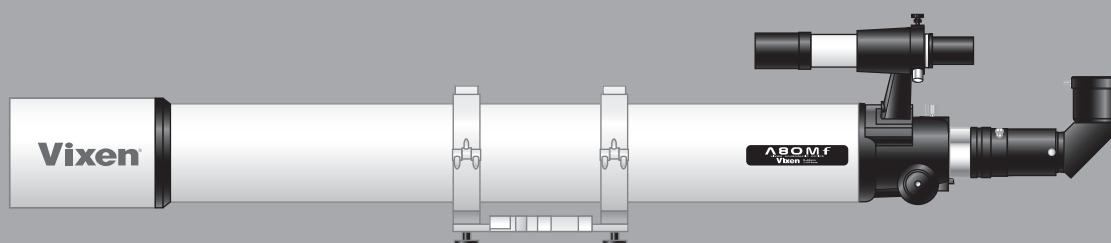
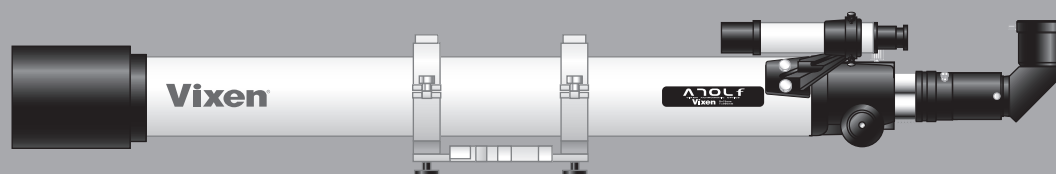
Vixen®

Instruction Manual for

Λ70Lf · Λ80Mf · R130Sf

鏡筒ユニット取扱説明書

REFRACTORS



NEWTONIAN REFLECTORS

はじめに

このたびは、ビクセン天体望遠鏡をお買い求めいただき、まことにありがとうございます。

- ※この説明書は「A70Lf・A80Mf・R130Sf」共通の説明書です。
お買い求めいただいた機種によっては、関係しない説明も掲載されていますので、ご了承ください。
- ※必ず取付ける架台の『取扱説明書』もあわせてご覧ください。



警告

太陽を見てはいけません。失明の危険があります。

天体望遠鏡、ファインダー、接眼レンズなどで太陽を絶対に見てはいけません。失明の危険があります。

注意

- ① レンズキャップを外したままで、昼間に製品を放置しないでください。望遠鏡やファインダーなどのレンズにより、火災発生の原因となる場合があります。
- ② 移動中や歩行中に製品を使用しないでください。衝突や転倒など、ケガの原因となる場合があります。
- ③ キャップ、乾燥剤、包装用ポリ袋などを、お様が誤って飲みこむことのないようにしてください。
- ④ 水などがかかる場所では使用しないでください。

お手入れ・保管について

- ・炎天下の自動車の中やヒーターなど高温の発熱体の前に製品を放置しないでください。
- ・本体を清掃する際に、シンナーなど有機溶剤を使用しないでください。
- ・製品に、雨、水滴、泥、砂などがつかないようにしてください。
- ・レンズ表面は手で触れないようにしてください。指紋などでレンズが汚れた場合は、市販のレンズクリーナーとレンズクリーニングペーパーを使い、軽く拭きとってください。
- ・レンズにほこりやゴミがついた場合は、市販のプロアブラシなどで吹き飛ばしてください。
- ・保管する際は直射日光を避け、風通しの良い乾燥した場所に保管してください。

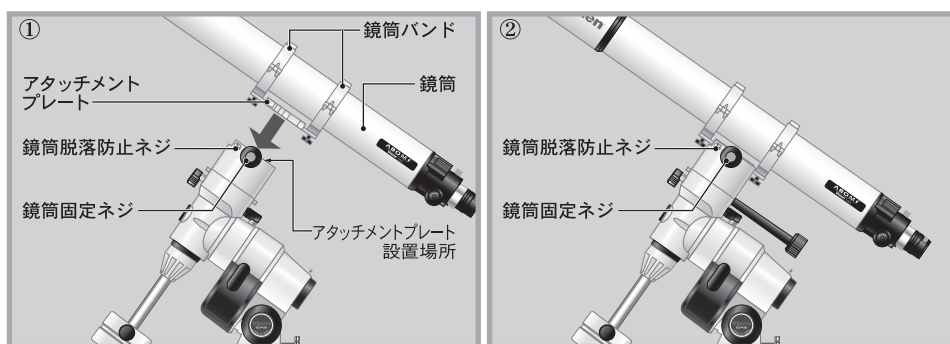
組み立て方

取付ける架台の『取扱説明書』もあわせてご覧ください。

●鏡筒の取付け方

【参考例】GP2赤道儀とA80Mf鏡筒の接続の場合

- ① 鏡筒固定ネジ、脱落防止ネジをあらかじめ緩めておきます。
 - ② 次に、鏡筒にあるプレートを図のように当てて、ネジを締めて固定します。
- ※ 先に鏡筒固定ネジを締め、次に脱落防止ネジを締めてください。



●ファインダーの必要性

天体望遠鏡の高倍率でそのまま目標物を探すのは、とても難しいことです。そこで、目標物を簡単に探すための補助望遠鏡(装置)がファインダーです。天体観測の前には、必ずファインダー合わせ(調整)をしておきましょう。

●ファインダーの取付け方(A70Lfの場合)

- ① あらかじめファインダー脚固定ネジを外しておきます。

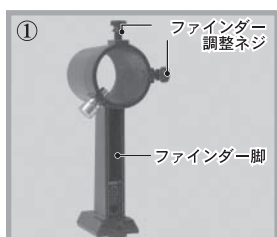


- ② 図のようにファインダー脚をセットしてください。セットしたらファインダー脚固定ネジをしっかりと固定してください。

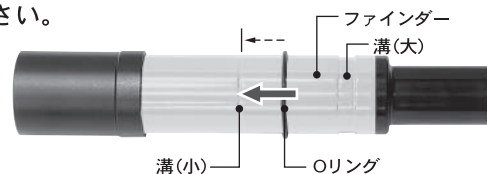


●ファインダーの取付け方 (A80Mf・R130Sfの場合)

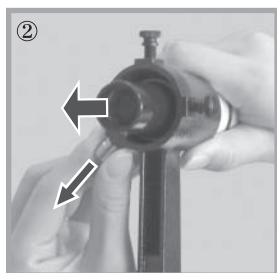
- ① ファインダー脚にある2本のファインダー調整ネジを十分ゆるめておきます (ただし、抜け落ちない程度にとどめてください)。



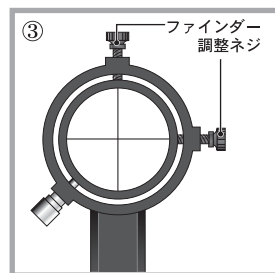
ファインダー脚に付いている Oリング(ゴムの輪)が、ファインダーにある溝(小)に収まっていることを確認してください。



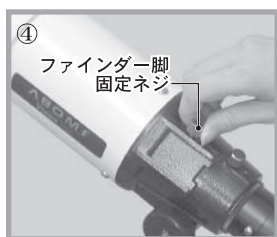
- ② もう一つの突起を図のように持ち、引っ張るようにしながらファインダーを通します。引っ張った突起がファインダーの溝(大)に収まる位置で突起を引くのをやめます。



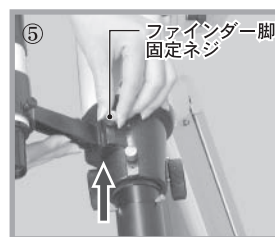
- ③ ①でゆるめた調整ネジをしめて、ファインダーが図のように中央にくるようにして完了です。



- ④ あらかじめファインダー脚固定ネジをゆるめておきます。



- ⑤ 図のようにセットしてください。セットしたらファインダー脚固定ネジをしっかりとめて固定してください。

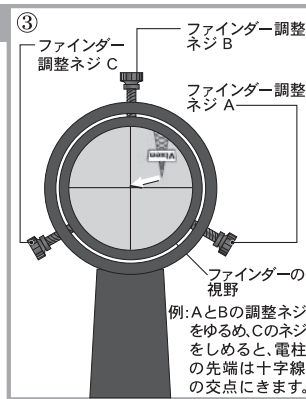
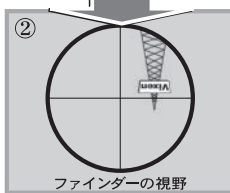


ファインダーの調整方法

天体望遠鏡本体の視野とファインダーの視野を一致させておくことで、目標物はたいへん探しやすくなります。

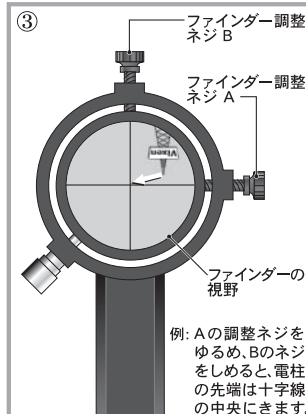
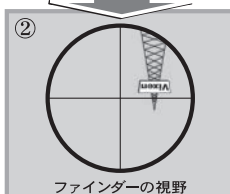
●ファインダーの調整 (A70Lfの場合)

- ① 目標物を天体望遠鏡の視野の中心に導入します。
※右の例の場合は、鉄塔に先端を天体望遠鏡の視野の中心に導入しています。
- ② 次にファインダーをのぞきます。ファインダーの視野にも、天体望遠鏡の視野に見えているもの(右の例の場合は鉄塔)が、どこかに見えるはずですが。
- ※ファインダーには十字線が入っています。
- ③ 天体望遠鏡本体の視野とファインダーの視野を一致させます。ファインダーに付いている二つの調整ネジをしめたりゆるめたりして、目標物を十字線の中央に合わせましょう。
- ※右の例の場合は、鉄塔の先端をファインダーの十字線の中央に合わせています。



●ファインダーの調整 (A80Mf・R130Sfの場合)

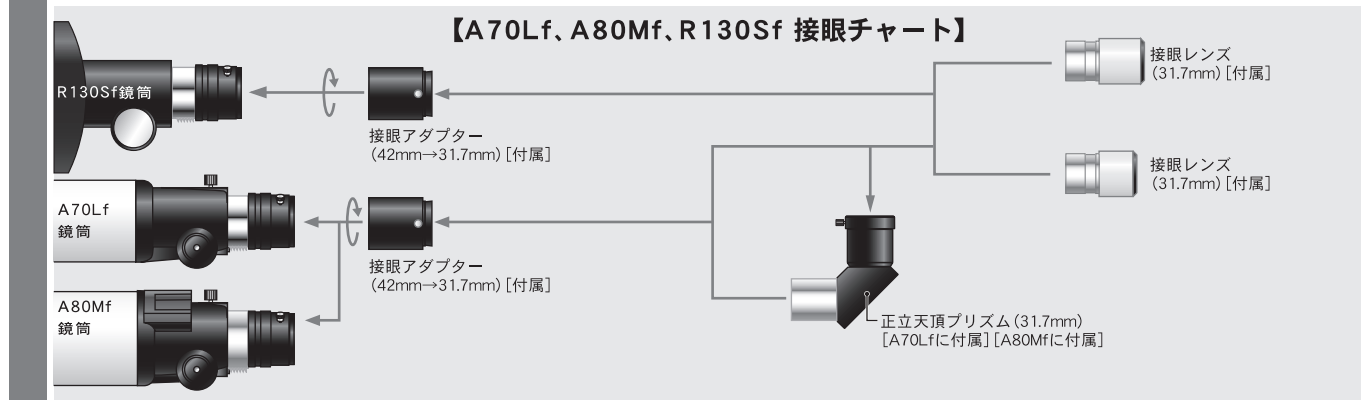
- ① 目標物を天体望遠鏡の視野の中心に導入します。
※右の例の場合は、鉄塔の先端を天体望遠鏡の視野の中心に導入しています。
- ② 次にファインダーをのぞきます。ファインダーの視野にも、天体望遠鏡の視野に見えているもの(右の例の場合は鉄塔)が、どこかに見えるはずですが。
- ※ファインダーには十字線が入っています。
※十字線は、図とは異なり、ななめになることもあります。
- ③ 天体望遠鏡本体の視野とファインダーの視野を一致させます。ファインダーに付いている二つの調整ネジをしめたりゆるめたりして、目標物を十字線の中央に合わせましょう。
- ※右の例の場合は、鉄塔の先端をファインダーの十字線の中央に合わせています。



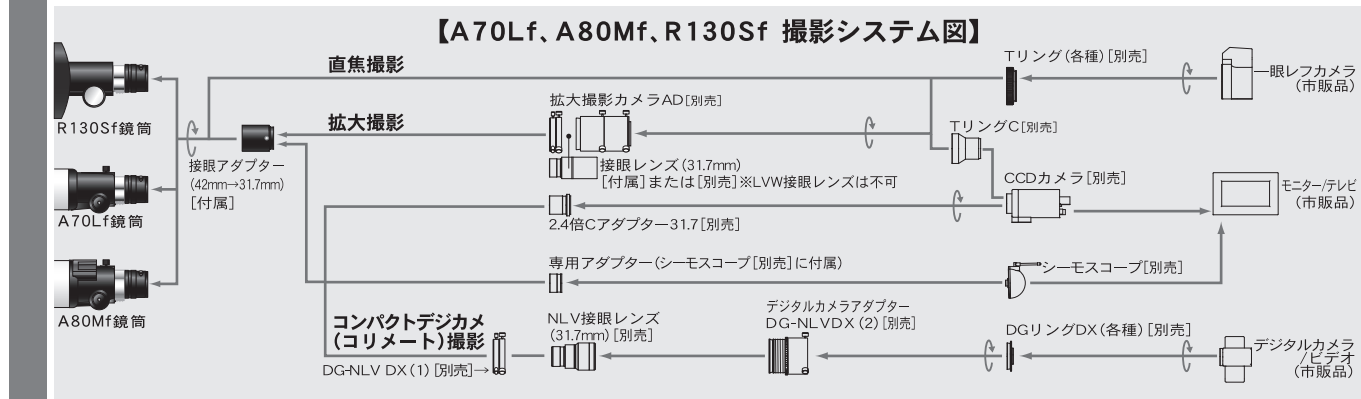
接眼部の構成

仕様は改良のため、予告なく変更する場合がございます。

※接眼レンズ(別売)を取り付けないと像が見えません。また、天体望遠鏡の倍率は接眼レンズによって決まります。(下記参照)



※デジタルカメラ、一眼レフカメラ、CCDカメラで撮影するにはこの図のような別売パーツが必要になります。



◎ 各鏡筒の仕様

◎ : 付属しています。
仕様は改良のため、予告なく変更する場合がございます。

機種名	A70Lf鏡筒	A80Mf鏡筒	R130Sf鏡筒
対物形式	屈折式/アクリート/マルチコート	屈折式/アクリート/マルチコート	反射式/放物面/マルチコート
有効径(D)	70mm	80mm	130mm
焦点距離(f)	900mm	910mm	650mm
口径比	1:12.9	1:11.4	1:5
集光力	肉眼100倍	肉眼131倍	肉眼345倍
分解能	1.66秒	1.45秒	0.89秒
極限等級	11.0等星	11.3等星	12.3等星
ドローチューブ径	40mm	44.5mm	40mm
ネジ込み	42mmTリング用ネジ	42mmTリング用ネジ	42mmTリング用ネジ
差し込み	31.7mm	31.7mm	31.7mm
鏡筒長	865mm	860mm	572mm
外径	76mm	90mm	160mm
重さ	2.5kg (1.9kg)	3.3kg (2.5kg)	5.3kg (4.0kg)
ファイダー	6倍24mm(実視界5度) ◎	—	—
	6倍30mm(実視界7度) —	◎	◎
付属品	接眼レンズ(低倍率) PL20(45倍、実視界65分)	PL20(46倍、実視界64分)	PL20(33倍、実視界89分)
	接眼レンズ(高倍率) PL6.3(143倍、実視界22分)	PL6.3(144倍、実視界22分)	PL6.3(103倍、実視界30分)
	正立天頂プリズム ◎	◎	—
	鏡筒バンド ◎	◎	◎
	アタッチメントプレート ◎	◎	◎

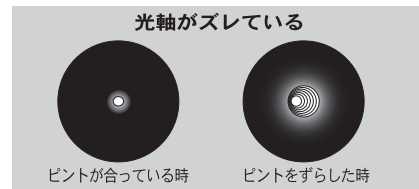
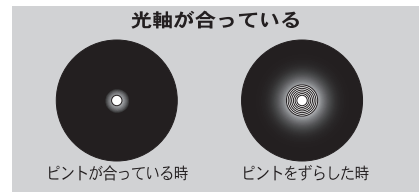
【光軸調整】>> R130Sf鏡筒

望遠鏡の光軸は工場出荷時にすべて正しく合わせてあります。強いショックを与えない限り、光軸は簡単にずれることはありません。もし光軸がずれたときには以下の方法で確認します。

光軸がズレた場合は、ご面倒でも製品をビクセン本社へお送りください。

光軸の確認のしかた

中～高倍率の接眼レンズをつけ、2～3等星を視界の中心に導入します。ピントを正確に合わせたあと、わずかにボカして、注意深く観察すると縞模様が見つかります。この縞模様が同心円であれば光軸は合っています。



PREFACE

Thank you very much for your purchase of a Vixen astronomical telescope.

This manual applies to A70Lf, A80Mf and R130Sf telescopes. You may occasionally find descriptions in the text not relevant to your particular model. Read instructions for your mount along with this manual if you purchased the telescope as a complete package.

⚠ CAUTION

Never look directly at the sun with the telescope or its finder or guide scope. Permanent and irreversible eye damage may result.

⊘ CAUTION

- ⊘ Do not leave the optical tube uncapped in the daytime. Sunlight passing through the telescope or finder scope may cause a fire.
- ⊘ Do not use the product while moving or walking, injuries could result from a collision with objects or from stumbling or falling.
- ⊘ Keep small caps, plastic bags, or plastic packing materials away from children. These may cause a danger of swallowing or suffocation.
- ⊘ Do not use the product in a wet environment and do not handle with wet hands.

⊙ HANDLING AND STORAGE

- ⊙ Do not leave the product inside a car in bright sunshine, or in other hot places. Keep any strong heat sources away from the product.
- ⊙ When cleaning, do not use solvents such as paint thinner or similar products.
- ⊙ Do not expose the product to rain, water, dirt or sand.
- ⊙ Avoid touching any lens or mirror surfaces directly with your hands. In case a lens or mirror becomes dirty with fingerprints or general smears, gently wipe it using a commercially available lens cleaner and a lens cleaning paper or cloth, or consult your local Vixen dealer.
- ⊙ Blow off dust on lenses using a commercially available blower brush. Do not use compressed air.
- ⊙ For storage, keep the product in a dry place and do not expose to direct sunlight.

SETTING UP THE TELESCOPE

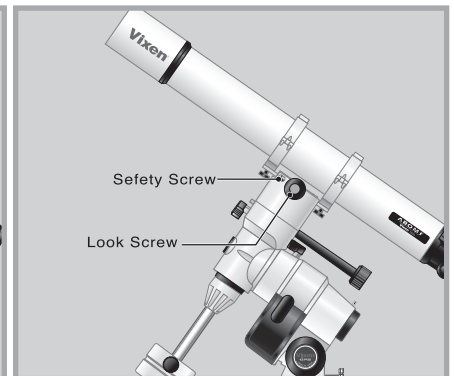
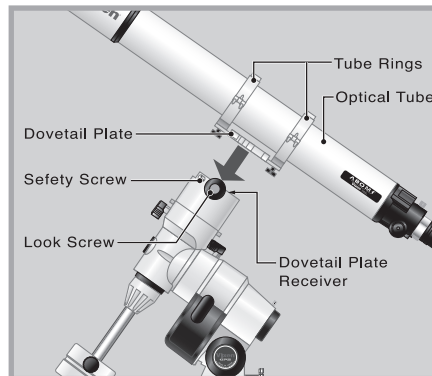
Refer to your mount instructions along with this manual.

Attaching the Telescope Tube to the Mount (GP2 mount and A80Mf optical tube shown here.)

Loosen both the dovetail plate lock screw and safety screw until the tips of these screws no longer extended into the inner part of the dovetail block.

Slide the dovetail mounted scope into the dovetail mounting block as shown in the figure. Tighten the dovetail lock screw (centered on the notch) onto the dovetail tube plate until snug.

First tighten the dovetail lock screw, and then tighten the small chrome safety screw onto the dovetail mounting block until snug.

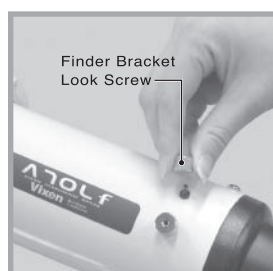


Necessity of the Finder Scope

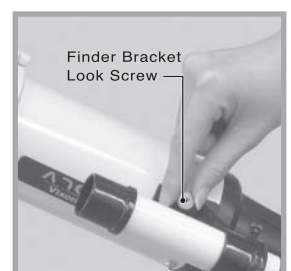
For the novice telescope user it is difficult to locate a selected object in the field of view at high magnification. Using a finder scope will make this easier.

Attaching the Finder Scope (A70Lf)

1. Loosen the chrome finder bracket lock screw on the telescope.

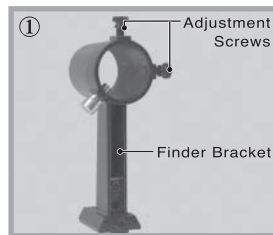


2. Attach the finder scope as shown in the figure. Tighten the finder bracket lock screw securely.

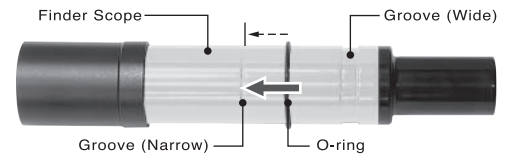


Attaching the Finder Scope (A80Mf or R130Sf)

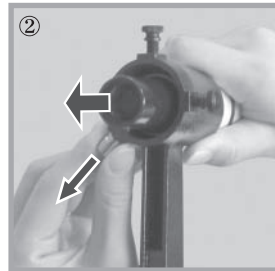
1. Back out the two adjustment screws on the finder bracket to allow passage of the finder scope. (Make sure the adjustment screws do not fall off the bracket.) One Pin does not screw in/out on some models.



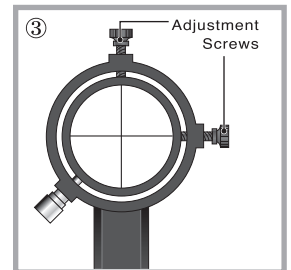
Slide the rubber O-ring onto the eyepiece end of the finder. There are two grooves on the finder tube. Position the O-ring on the narrow groove at the middle of the finder scope.



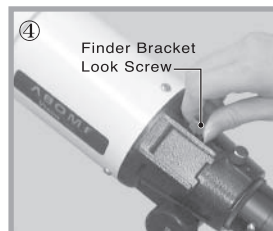
2. Pull up the fixed stud on the bracket ring so that the finder tube can slide into the bracket ring from its eyepiece end. Release the fixed stud into the wide groove on the finder tube.



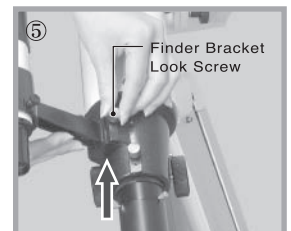
3. Tighten the two adjustment screws so that the finder scope is aligned as shown in the figure.



4. Loosen the finder bracket lock screw on the telescope.



5. Attach the finder bracket as shown in the figure on the right. Tighten the finder bracket lock screw securely.

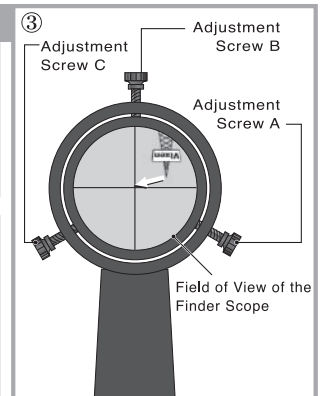
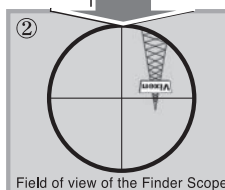
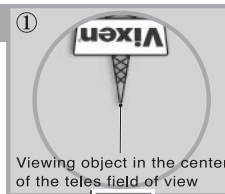


HOW TO ALIGN THE FINDER SCOPE

Be sure to align the finder scope with the telescope before you start observing.

Aligning the Finder Scope (A70Lf)

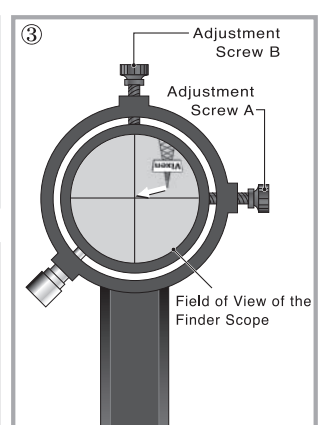
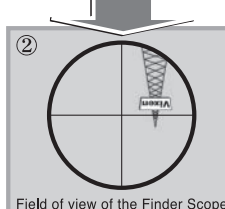
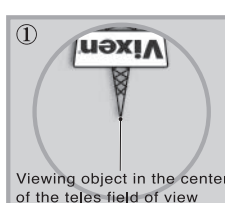
1. Choose a conspicuous target in the distance and place the target in the center of the field of view of the telescope. In the illustration, a distant tower is brought into the center of the field of view of the telescope.
2. Next, look through the finder scope. You should find the same target within the finder's field of view. In the illustration, the tower is seen in the upper right of the finder's field of view.
3. Align the optical axis (field of view) of the finder scope with the optical axis (field of view) of the telescope. Adjust the finder scope by loosening or tightening two or three adjustment screws at a time in turn until the target is in the same position, in the center of the crosshairs. In the illustration, the top of the tower is in the center of the crosshairs. The top of the tower can be moved toward the center of the crosshairs by loosening the adjustment screw A, B and tightening the adjustment screw C.



Aligning the Finder Scope (A80Mf or R130Sf)

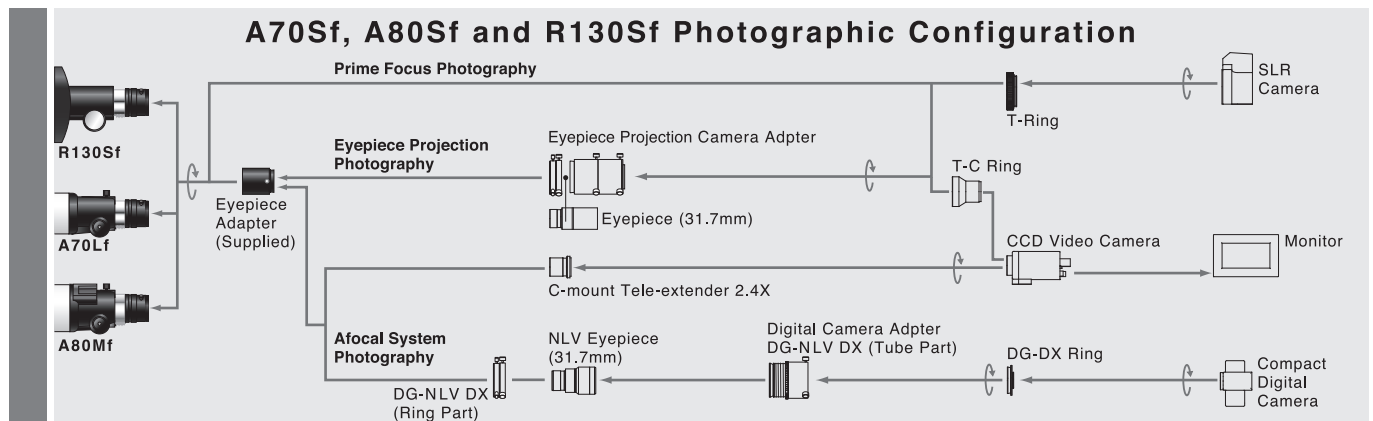
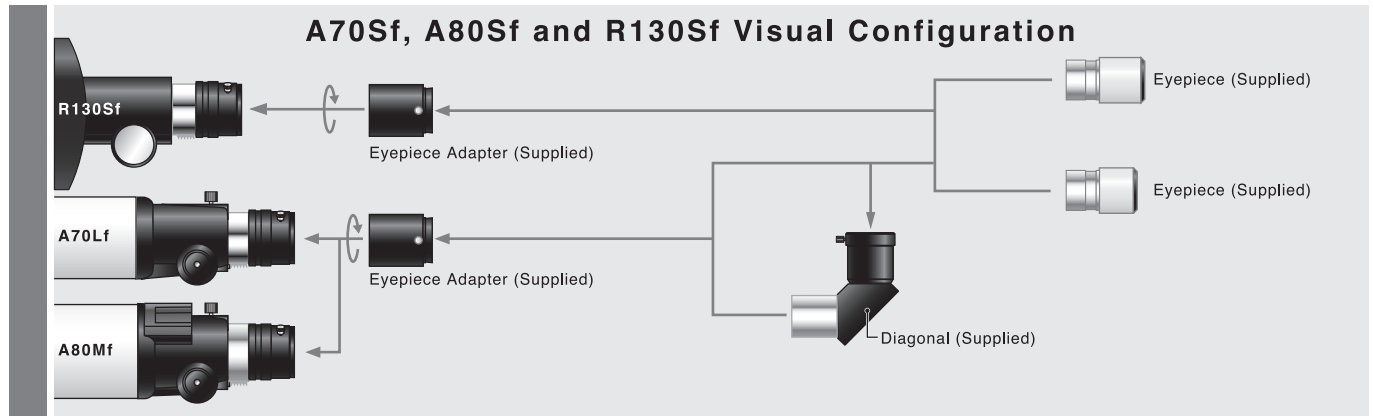
1. Choose a conspicuous target in the distance and place the target in the center of the field of view of the telescope. In the illustration, a distant tower is brought into the center of the field of view of the telescope.
2. Next, look through the finder scope. You should find the same target within the finder's field of view. In the illustration, the tower is seen in the upper right of the finder's field of view.
3. Align the optical axis (field of view) of the finder scope with the optical axis (field of view) of the telescope. Adjust the finder scope by loosening or tightening the adjustment screws A and B in turn until the target is in the same position, in the center of the crosshairs. In the illustration, the top of the tower is in the center of the crosshairs.

The top of the tower can be moved toward the center of the crosshairs by loosening the adjustment screw A and tightening the adjustment screw B.



ACCESSORY CHART

You may need an eyepiece as sold separately. The telescope does not come with the eyepiece as standard accessory unless you purchased a package.



SPECIFICATIONS

The specifications are subject to change without notice.

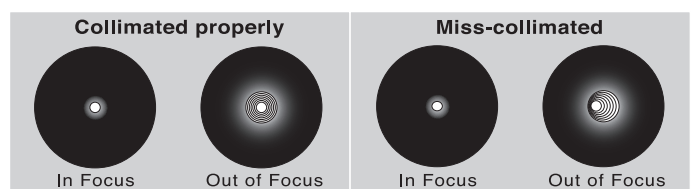
Model	A70Lf	A80Mf	R130S
Optical Design	Achromatic Lens, Multi-coated	Achromatic Lens, Multi-coated	Parabolic Mirror, Multi-coated
Effective Aperture	70mm	80mm	130mm
Focal Length (Focal Ratio)	900mm (f/12.9)	910mm (f/11.4)	650mm (f/5.0)
Resolving Power	1.66 arc. seconds	1.45 arc. seconds	0.89 arc. seconds
Limiting Magnitude	11,0	11,3	12,3
Light Gathering Power	100x	131x	345x
Finder Scope	6x24mm	6x30mm	6x30mm
Threads	42mm threaded for T-ring 31.7mm push fit	42mm threaded for T-ring 31.7mm push fit	42mm threaded for T-ring 31.7mm push fit
Eyepieces	PL6.3mm, PL20mm	PL6.3mm, PL20mm	PL6.3mm, PL20mm
Dimensions	76mm OD x 865mm L	90mm OD x 860mm L	160mm OD x 572mm L
Weight	3.4 kgs (7.49 lbs)	3.7 kgs (8.15 lbs)	4.0 kgs (8.81 lbs)

RE-COLLIMATION

The optics of the telescopes are aligned correctly at Vixen's factory before shipment. It is rare that telescopes go out of alignment, unless its tube is knocked strongly. Follow procedure below to determine if the telescope is out of collimation.

Examine the Re-collimation

Select a second- or third-magnitude star and place it the center of the telescope's field of view by using a moderately high power eyepiece. Focus the star precisely. And then defocus slightly and you will look for striped patterns that surround the star. If the striped pattern can be seen as a concentric image, your telescope is properly aligned.



Vixen®

株式会社 **ビクセン** 〒359-0021 埼玉県 所沢市 東所沢 5-17-3
[代 表] TEL: 04-2944-4000 FAX: 04-2944-4045
[ホームページ] <http://www.vixen.co.jp>

Vixen Co., Ltd. 5-17-3 Higashitokorozawa, Tokorozawa, Saitama 359-0021, Japan
<http://www.vixen.co.jp> Phone +81-4-2944-4141(International)
F a x +81-4-2944-9722(International)

Vixen®

PORTA II 經緯台 取扱説明書



はじめに

このたびは、ビクセン天体望遠鏡「ポルタⅡ 経緯台」シリーズをお買い求めいただき、まことにありがとうございます。

※ この説明書は「ポルタⅡ 経緯台」シリーズ共通の説明書です。お買い求めいただいた機種によっては、関係しない説明も掲載されていますので、ご了承ください。
※ 参考例として、主に PORTAⅡ - A80Mf の写真を使用し、説明しています。
他に鏡筒ユニットの説明書がある場合は、あわせてお読みください。

ご使用になる前にこの説明書をよくお読みいただき、正しくお使いください。

- お読みになった後は、この説明書を製品のそばなどいつもお手元において、ご使用ください。
- この説明書では、使用者や他の人々への危害、財産への損害を未然に防ぎ、本製品を安全にお使いいただくために守っていただきたい事項を示しています。内容をよくご理解の上、製品をご使用ください。

警告

太陽を見てはいけません。失明の危険があります。

 天体望遠鏡、ファインダー、接眼レンズなどで太陽を絶対に見てはいけません。失明の危険があります。

⊙ 注意

- ⊙ ポルタⅡ 経緯台が動作中は、操作する部分を除き経緯台本体に触れないようにしてください。手をはさむなどケガの原因になる場合があります。
- ⊙ レンズキャップを外したままで、昼間に製品を放置しないでください。望遠鏡やファインダーなどのレンズにより、火災発生の原因となる場合があります。
- ⊙ 移動中や歩行中に製品を使用しないでください。衝突や転倒など、ケガの原因となる場合があります。
- ⊙ キャップ、乾燥剤、包装用ポリ袋などを、お子様が誤って飲みこむことのないようにしてください。

お手入れ・保管について

- ・ 炎天下の自動車の中やヒーターなど高温の発熱体の前に製品を放置しないでください。
- ・ 本体を清掃する際に、シンナーなど有機溶剤を使用しないでください。
- ・ 製品に、雨、水滴、泥、砂などがかからないようにしてください。
- ・ レンズ表面は手で触れないようにしてください。指紋などでレンズが汚れた場合は、市販のレンズクリーナーとレンズクリーニングペーパーを使い、軽く拭きとってください。
- ・ レンズにほこりやゴミがついた場合は、市販のプロアーブラシなどで吹き飛ばしてください。
- ・ 保管する際は直射日光を避け、風通しの良い乾燥した場所に保管してください。

はじめに表 2

⚠警告表 2

注意表2
お手入れ・保管について表2

目次P 1

ご使用の前にP 2~

◎セット内容の確認P 2
◎各部の名称P 2
◎ポルタII 経緯台の仕様P 3
◎各鏡筒の仕様P 3

準備P 4~

組立て方

I 三脚の設置／微動ハンドルを取付けP 4
II 鏡筒の取付け準備P 4
III 鏡筒を取付けますP 5
IV 接眼部のパーツを取付けP 5
A80M 接眼チャート図P 5
A80Mf、R130Sf 接眼チャート図P 5

ファインダーの取付け

V-1(A80Mf、R130Sf)P 6
V-2(XYスポットファインダー)P 6
VI バランスを取りますP 7

操作方法P 8~

望遠鏡を動かす

I フリーストップP 8
II 微動ハンドルによる操作P 8
III 地上の景色を見るP 8
IV 倍率を変えるP10

ファインダーの調整方法

V-1(A80Mf、R130Sf)P11
V-2(XYスポットファインダー)P12

観測P13

月の観察P13

応用編P14~

I 高度方位の硬さ調整P14
II-1 フレートホルダーと微動ハンドルの位置を変えるP14
II-2 鏡筒と方位微動ハンドルとの位置関係を変えるP15
◎ XYスポットファインダーの詳細P16
◎ フリップミラーのご使用方法P18
◎ 撮影システム図P18
◎ 脚の取付についてP19

FAQP20

トラブルシューティングP21~22

ご使用の前に

◎ セット内容の確認

「ポルタII 経緯台」には以下のものが入っています。
内容をお確かめください。

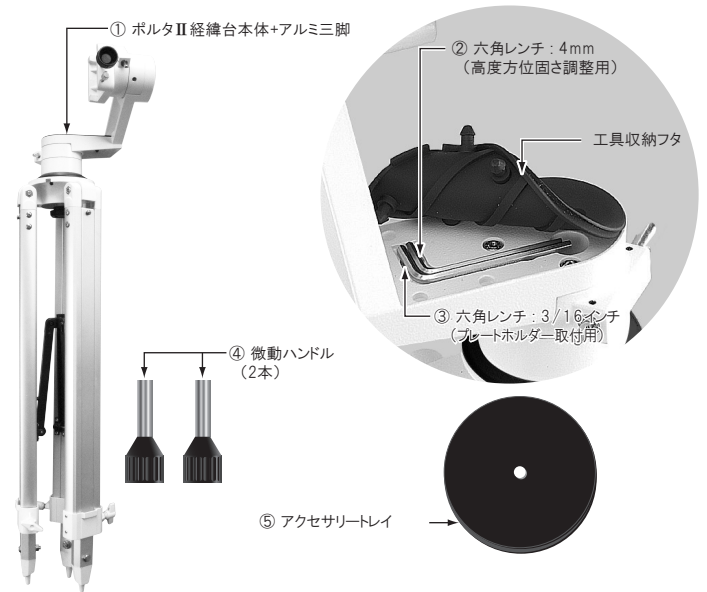
ポルタII 経緯台のセット内容

- ① ポルタII 経緯台本体+アルミ三脚
- ② 六角レンチ(4mm : 1本)※
- ③ 六角レンチ(3/16インチ : 1本)※
- ④ 微動ハンドル(上下・方位用 : 2本)
- ⑤ アクセサリートレイ(1枚)

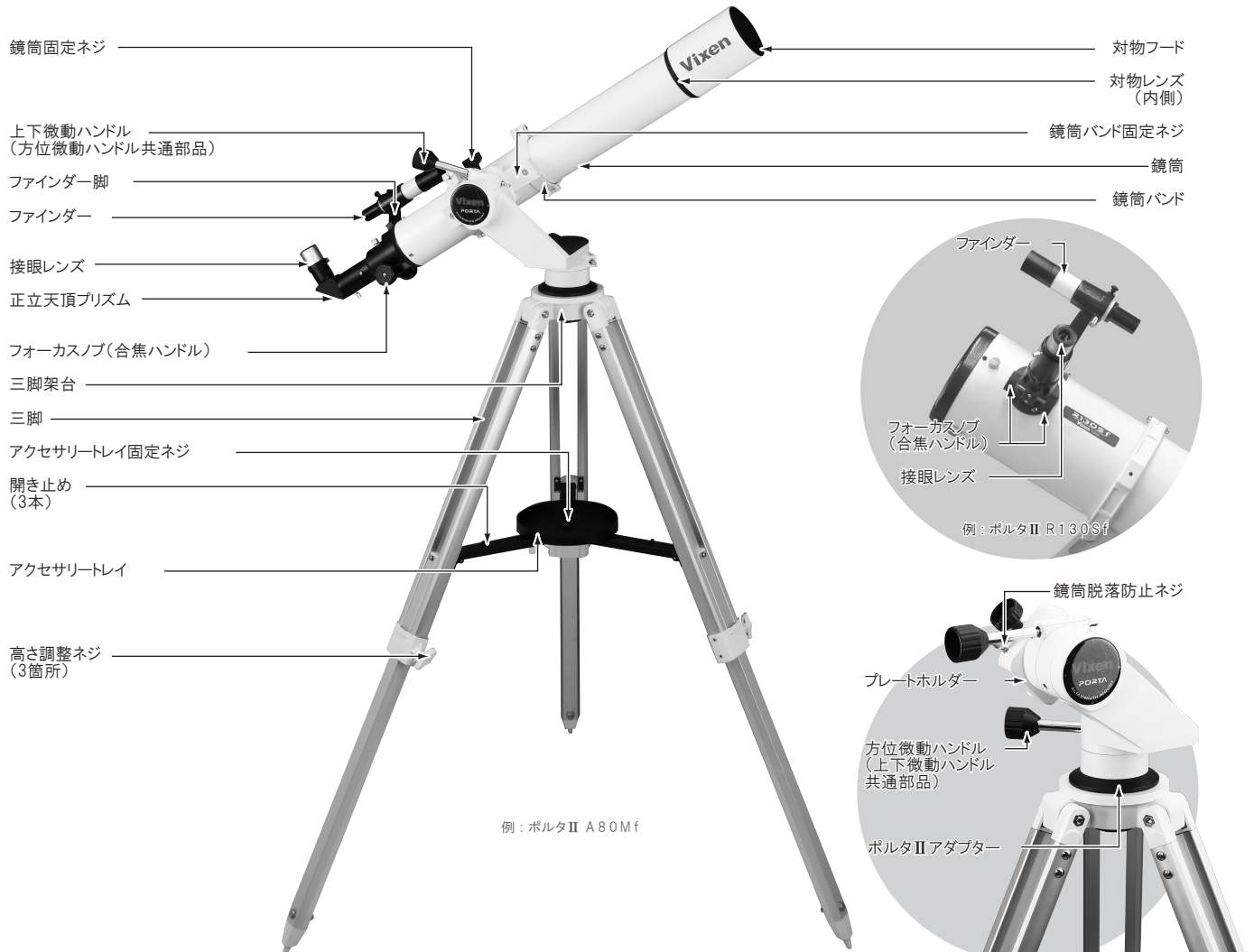
取扱説明書(本書)・星座早見盤
天体ガイドブック・5年間保証書

※本体に内蔵

なお、経緯台以外のセット内容(鏡筒など各種機器)
については次項をご確認ください。



◎ 各部の名称



◎ ポルタII 経緯台の仕様

機種名	ポルタII 経緯台	
経緯台	架台タイプ	経緯台
	上下・水平動	ウォーム全周微動、上下・方位微動ハンドル付、歯数120枚 上下・左右フリーストップ式(硬さ調整機構付)
	鏡筒着脱	アタッチメント着脱方式(アリミノ式 / 鏡筒脱落防止ネジ付)
三脚	材質・形式	アルミ製2段伸縮式三脚(アクセサリートレイ付)
	サイズ	長さ90cm ⇄ 130cm
重さ	重さ	5.7kg(三脚を含む)

ヒント1

架台のやくめ
50倍、100倍といった高倍率で天体観測をすると、見ている天体がゆれて見える、いわゆるブレがおこりやすくなります。安定して天体観測を行うには、重量のある鏡筒をしっかりと支える台(架台)が必要となります。

架台の機能
1. 観察したい星をすばやく確実にとらえる動きをします。(天体の導入)
2. 星の動き(地球の自転)にあわせて追尾する動きをします。(天体の追尾)
3. とらえた星を安定した状態で観察できるように、常に鏡筒を支えます。

経緯台とは
鏡筒を上下・方位方向に動かして星を導入する架台です。

★ポルタII 経緯台は星の動きに合わせて少しずつなめらかに動かす微動装置が付いています。

◎ 各鏡筒の仕様

機種名	A80M鏡筒	A80Mf鏡筒	R130Sf鏡筒	
対物レンズ/主鏡	対物形式	屈折式/アクロマート/マルチコート	屈折式/アクロマート/マルチコート	反射式/放物面/マルチコート
	有効径(D)	80mm	80mm	130mm
	焦点距離(f)	910mm	910mm	650mm
	口径比	1:11.4	1:11.4	1:5
	集光力	肉眼131倍	肉眼131倍	肉眼345倍
	分解能	1.45秒	1.45秒	0.89秒
	極限等級	11.3等星	11.3等星	12.3等星
接眼部	ドローチューブ径	64mm	44.5mm	40mm
	ネジ込み	60mm・42mmTリング用ネジ	42mmTリング用ネジ	42mmTリング用ネジ
	差し込み	50.8mm・31.7mm フリップミラー付属	31.7mm	31.7mm
サイズ/重さ	鏡筒長	915mm	860mm	572mm
	外径	90mm	90mm	160mm
	重さ	3.5kg(本体2.5kg)	3.3kg(本体2.5kg)	5.3kg(本体4.0kg)
アイピース	6倍30mm	—	◎	◎
	XYスポットファインダー(等倍)	◎	—	—
付属品	接眼レンズ(低倍率)	NPL20(46倍、実視界65分)	PL20(46倍、実視界64分)	PL20(33倍、実視界89分)
	接眼レンズ(高倍率)	PL6(152倍、実視界20分)	PL6.3(144倍、実視界22分)	PL6.3(103倍、実視界30分)
	フリップミラー	◎	—	—
	正立天頂プリズム	—	◎	—
	鏡筒バンド	◎	◎	◎
	アタッチメントプレート	◎	◎	◎

◎：付属しています。

※：ポルタIIシリーズで上記に該当しない場合、各種鏡筒ユニットの説明書をお読みください。

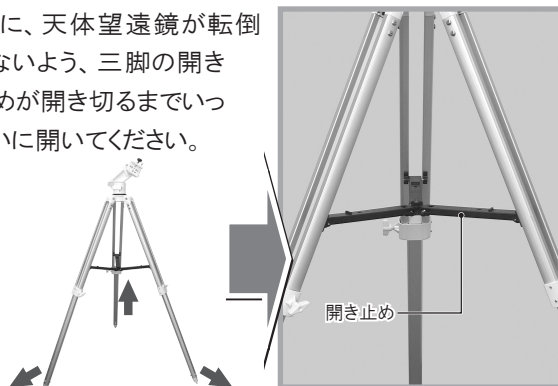
I 三脚の設置／微動ハンドルの取付け

- ① 水平で安定した観測場所を選んで設置してください。必要に応じて三脚の長さを調整してください。

※ 高さ調整ネジを緩めると三脚の高さが調整できます。調整後はしっかりとネジをしめつけてください。



- ② 次に、天体望遠鏡が転倒しないよう、三脚の開き止めが開き切るまでいっぱいに開いてください。



- ③ 開き止め中央のアクセサリートレイ固定ネジを取外します。

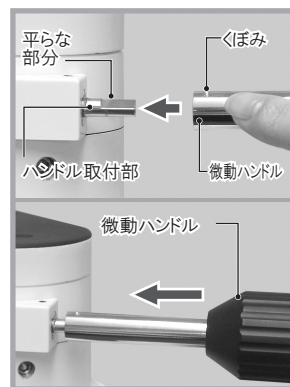


- ④ アクセサリートレイを差し込み、③で取外したアクセサリートレイ固定ネジで固定します。



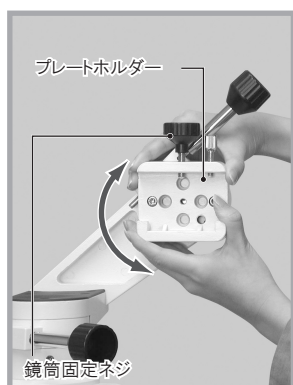
- ⑤ 架台本体にあるハンドル取付部に、上下微動ハンドルと方位微動ハンドルをそれぞれ取付けます。ハンドル取付部の平らな部分と、微動ハンドルのくぼみを合わせて奥まで差し込みます。

※ ハンドル取付部は、両側のどちらかに微動ハンドルを取付けることができます。操作しやすい側に微動ハンドルを取付けましょう。
 ※ 2本の微動ハンドルは同じものです。それぞれを上下微動ハンドル、方位微動ハンドルとしてお使いください。



II 鏡筒の取付け準備

- ① 鏡筒を取付けるためプレートホルダーを鏡筒固定ネジが真上に来るまで手で回します。



- ② このとき鏡筒固定ネジ、鏡筒脱落防止ネジはゆるめておいてください。



III 鏡筒を取付けます

鏡筒にあるアタッチメントプレート、プレートホルダー中央に合わせてはめ込み、鏡筒固定ネジをしめて固定します。

※ まず鏡筒固定ネジをしめ、次に鏡筒脱落防止ネジをしめてください。



⚠ 注意

鏡筒が脱落すると鏡筒が故障するだけでなく、けがをする恐れがあり大変危険です。鏡筒固定ネジはしっかりとしめてください。あわせて、鏡筒脱落防止ネジも一番奥までねじ込んでください。

⚠ 注意

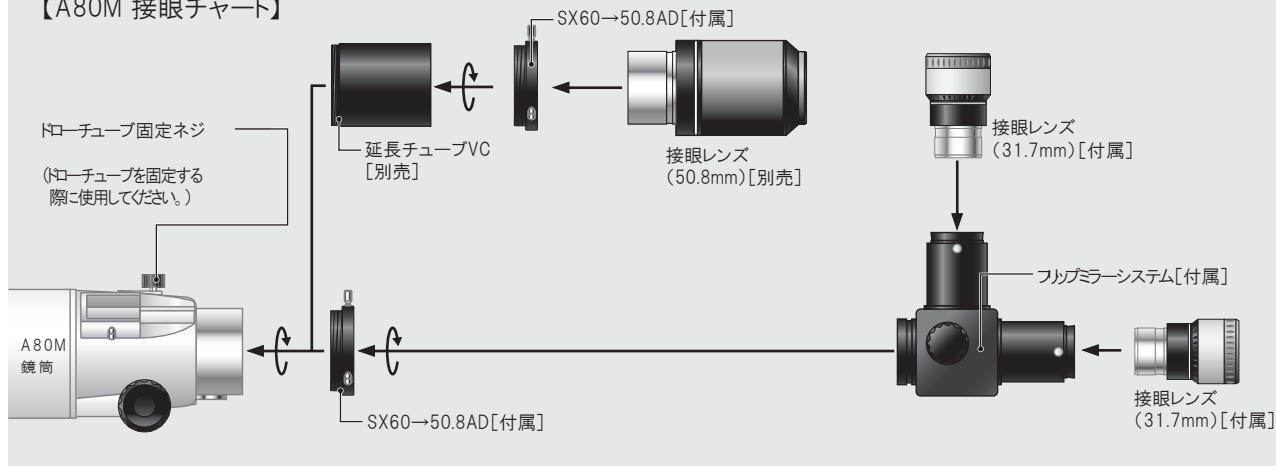
アタッチメントプレートが浮いたまま固定すると、ネジをしめても突然外れることがありますので、取付けの際はアタッチメントプレートが浮かないように十分ご注意ください。

IV 接眼部のパーツを取付けます

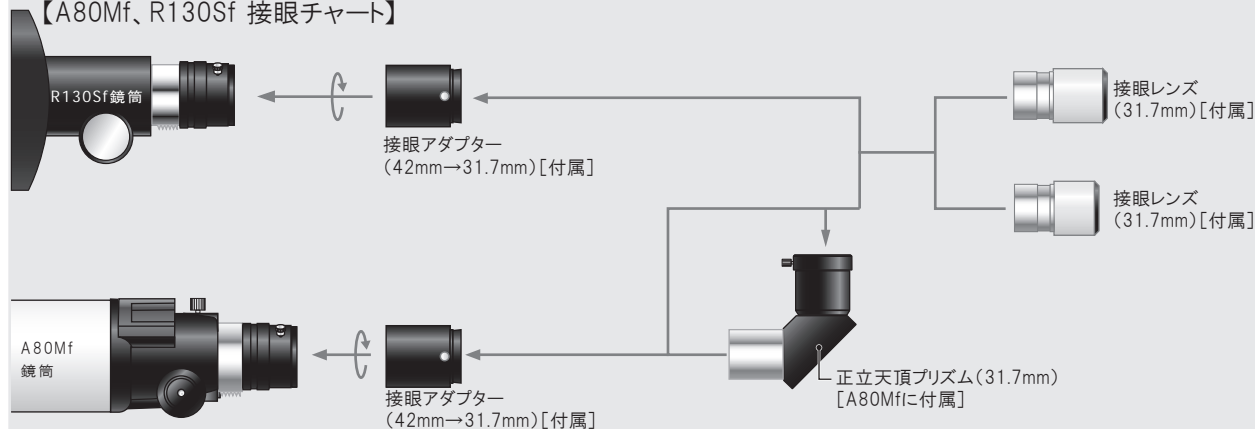
※ ホルタIIシリーズで下に該当しない場合、各種鏡筒ユニットの説明書をお読みください。

※接眼レンズを取付けないと像が見えません。また、天体望遠鏡の倍率は接眼レンズによって決まります。

【A80M 接眼チャート】

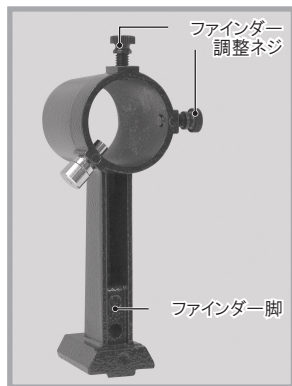


【A80Mf、R130Sf 接眼チャート】

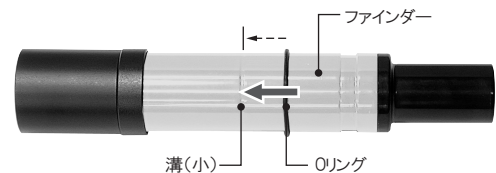


V-1 ファインダーを取付けます(ポルタII-A80Mf・R130Sfの場合)

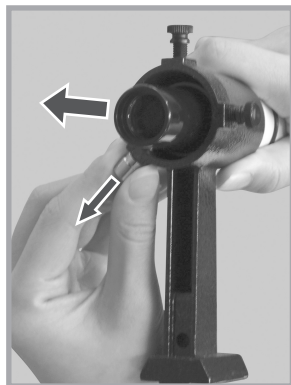
- ① ファインダー脚にある2本のファインダー調整ネジを十分ゆるめておきます(ただし、抜け落ちない程度にはしてください)。



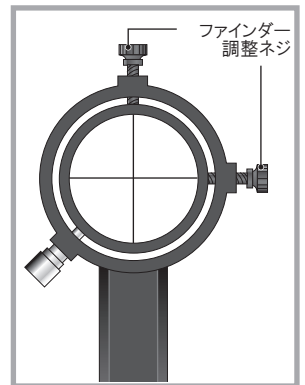
ファインダー脚に付いている Oリング(ゴムの輪)が、ファインダーにある溝(小)に収まっていることを確認してください。



- ② もう一つの突起を図のように持ち、引っ張るようにしながらファインダーを通します。引っ張った突起がファインダーの溝(大)に収まる位置で突起を引くのをやめます。



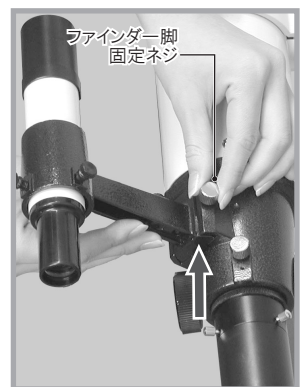
- ③ ①でゆるめた調整ネジをしめて、ファインダーが図のように中央にくるようにして完了です。



- ④ あらかじめファインダー脚固定ネジをゆるめておきます。



- ⑤ 図のようにセットしてください。セットしたらファインダー脚固定ネジをしっかりとめて固定してください。



V-2 ファインダーを取付けます(XYスポットファインダー付属機種の場合)

- ① あらかじめファインダー脚固定ネジをゆるめておきます。



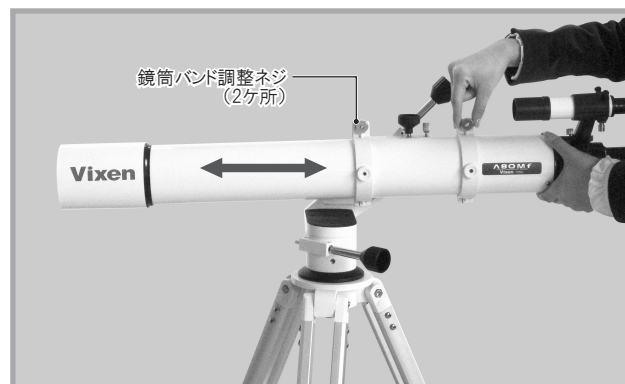
- ② 図のようにセットしてください。セットしたらファインダー脚固定ネジをしっかりとめて固定してください。



VI バランスを取ります

鏡筒の重量バランスが悪く、自重で動いてしまう場合は、鏡筒の重心を移動してください。

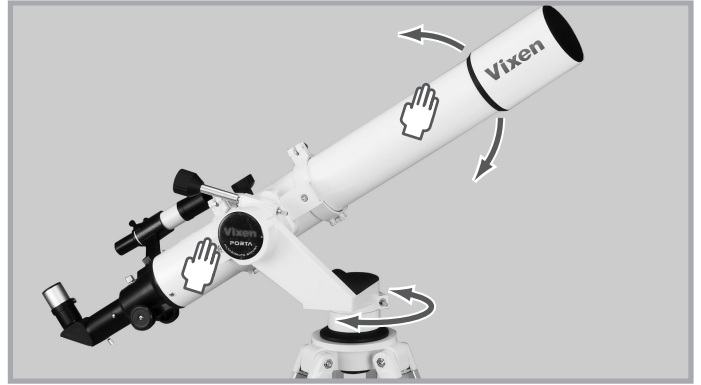
写真のように鏡筒バンド調整ネジをゆるめると鏡筒を前後に動かせるので、バランスのよいところまでスライドさせ、再度鏡筒バンドをしめてください。
また、カメラなど撮影機材を取付けた場合は再度バランスを取り直してご使用ください。
(撮影システム図P18参照)



I フリーストップ

ポルタII 経緯台はフリーストップ機構を搭載しています。鏡筒を手で持って動かし、自由に方向を変えることができ、手をはなした所で止まります。鏡筒の向きを大きく変える時には、この操作で向きを変えてください。

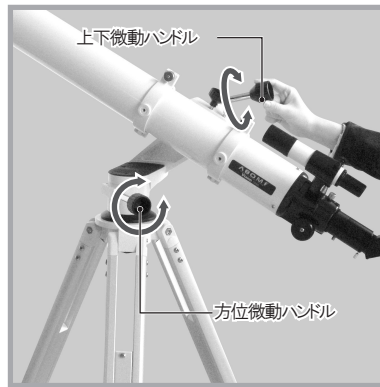
※ フリーストップのところで、動きが硬すぎる、または柔らかすぎる場合は“P14高度方位の硬さを調整する”をお読みください。硬さを調整することができます。



II 微動ハンドルによる操作

写真のように、上下微動ハンドル、方位微動ハンドルを回すことで、鏡筒の向きを少しずつ動かすことができます。視界の中に見える目標物の位置を微調整できます。

⇨ **ヒント2**



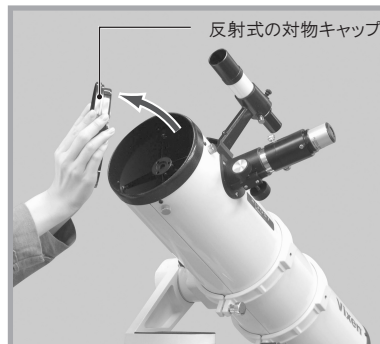
ヒント 2

天体望遠鏡では高い倍率で観察をすることが多く、鏡筒の向きを微妙に調整したい時に、上記のフリーストップ操作で鏡筒を動かしてもなかなか方向が定まらないことがあります。そこで、鏡筒の向きを少しずつ変えることができる微動ハンドルを用いることで、天体を探したり追ったりすることがスムーズに行なえます。

III 地上の景色を見る

暗い夜に天体望遠鏡の操作を始めるのはなかなか難しいものです。そこで、まずは明るい屋間に操作の練習をすることをおすすめします。天体望遠鏡で地上の景色をのぞいてみましょう。

- ① 最低200m程度先まで見渡せる場所に望遠鏡を設置してください。(近距離ではピントが合いません)。
- ② 動作に支障をきたすようなものが周囲にないことをご確認ください。
またなるべく屋外でご使用ください。⇨ **ヒント3**
- ③ キャップを外してください。(キャップの場所は機種によって異なります。)



ヒント 3

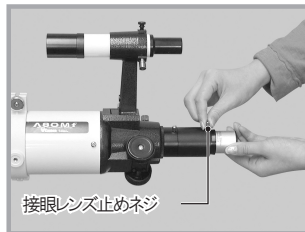
ガラス越しで見た像は、ぼやけたり二重になったりして見えます。窓を開けても、室内と室外の温度が違う時は、窓から流れる空気の乱れによって像がゆらゆらと激しく動き、よく見えないことがあります。(屋外でも像が揺らぐことがありますが、室内で見た場合と比較すれば安定しています。)

- ④ 接眼レンズを取付ける部分(のぞく部分)を確認しましょう。機種によって接眼レンズを取付ける部分(のぞく部分)は異なります。⇒ **ヒント4**



- ⑤ 接眼部にmm数の大きい接眼レンズ(=倍率が低いレンズ)をさし込みます。⇒ **ヒント5** **ヒント8** (P10)

接眼レンズ止めネジをしめてしっかり固定します。



- ⑥ 接眼レンズをのぞいてみましょう。初めはピントが合っていない状態ですから、図のようにフォーカスノブ(合焦ハンドル)をゆっくり回して景色がはっきり見えるところを探します。



- ⑦ どのように見えましたか? 目標物の見え方は、鏡筒の種類や付属するパーツの取付けによって異なります。逆さまに見えたり、あるいははななめに見えたりする場合がありますが、故障ではありません。星には上下がないことから、天体望遠鏡では目標物が逆さまに見えても差し支えないことにしています。⇒ **ヒント6** **ヒント7** (P10)

対応	見え方	対応機種
正立天頂プリズム	正立(※1)	A80Mf
直視	倒立	A80Mf、A80M
フリップミラー直視	倒立	A80M
フリップミラー直角	正立、左右逆(※1)	A80M
反射式	倒立(※2)	R130Sf

※1: 正立天頂プリズム、又はフリップミラーの取付け角度によっては斜めに見えることがあります。

※2: 鏡筒やパーツの取付け方によっては斜めに見えることがあります。

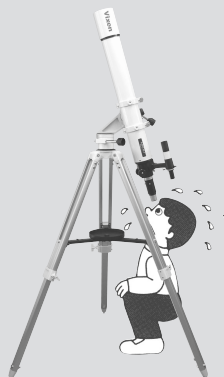
ヒント 4

フリップミラーを取付ける機種は、接眼レンズを2ヶ所に取付けることができますから、のぞきやすい方の接眼レンズをのぞいてください。この際、フリップミラーのミラー切替ハンドルによって、のぞいている接眼レンズに光路がくるようにしてください。(P5接眼チャート参照)



ヒント 5

正立天頂プリズムを使う(屈折式)
天頂付近(真上方向または高い位置にある天体)を見る際、直視側の接眼レンズをのぞこうとすると、かがんだ姿勢にならなければなりません。このような時には、付属の正立天頂プリズムを利用しましょう。かがまずに、楽な姿勢で観測ができます(P5接眼チャート参照)。



ヒント 6

反射式で見た場合



屈折式で見た場合



操作方法

⑨ うまく見えない場合は次をお試しください。

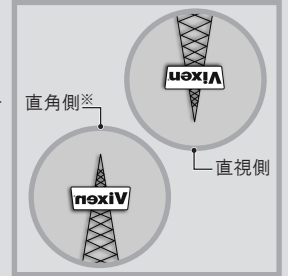
※ 近距離にはピンが合いません。目標物までの距離は最低でも200mは必要ですので、遠くにあるものに向けてください。

※ 目標物がとらえられていない可能性があります。慎重に向きを直してみてください。

※ 見ている画面が白一色(灰色一色)である場合は望遠鏡が目標物近くの空を向いている可能性があります。目標物がとらえられるように向きを直してください。

ヒント 7

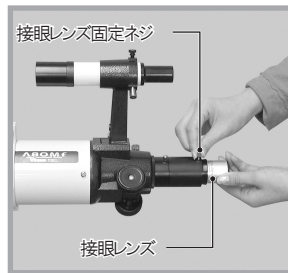
フリップミラー使用機種でも像が逆さまに見えます。厳密には直視側では上下逆像(倒立像)、直角側では左右逆像になります。視野移動と景色の移動イメージが合わないことがありますからご注意ください。



※ 直角側の接眼レンズが真上に向いている場合のイラストです。真上でない場合見え方は異なります。
※ 鏡筒の種類・角度によっては像がななめに見えることがあります。

IV 倍率を変える

① 接眼レンズ固定ネジをゆるめ、mm数の大きな接眼レンズからmm数の小さな接眼レンズ(=倍率が高い接眼レンズ)に差し替えてみましょう。差し替えたらず必ず接眼レンズ固定ネジをしめてください。



② ピントを合わせ直します。倍率が高くなるとピントの合う範囲が狭くなりますので、フォーカスノブ(合焦ハンドル)は更にゆっくり回してください。

③ 接眼レンズのmm数が大きいレンズ(=倍率が低いレンズ)で見ると、拡大率は小さいですが、目標物(天体)は明るくシャープに見えます。また広い範囲が見えるため目標物が探しやすいので、観察をはじめの際は、倍率が低いレンズから使いましょう。

接眼レンズのmm数の小さいレンズ(倍率が高いレンズ)を使うと、目標物を大きく拡大して見ることができます。天体の一部をさらに詳しく見たい時に使いましょう。ただし、倍率が高いレンズを使うほど、見える範囲は狭くなります。最初に倍率が低いレンズで目標物が視野の中央に見えることを確認して、それから倍率が高いレンズに交換してください。はじめから倍率が高いレンズを使うと、目標物が見つからないことがあります。

また、倍率が高いレンズは、狭い範囲を引伸ばしているため、光が不足して像が暗くなり、倍率が低いレンズで見た時と比較して、天体の輪郭などが鮮明に見えなくなることがあります。

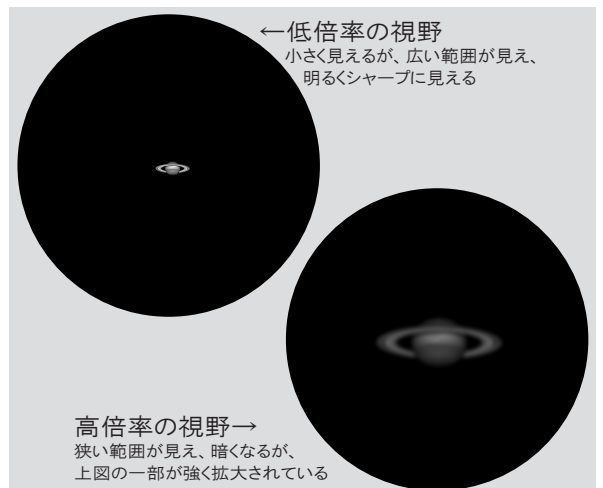
ヒント 8

接眼レンズには、PL20、LV5といったように、アルファベットと数字が書かれています。この数字の部分(=接眼レンズのmm数)が接眼レンズのmm数(=接眼レンズの焦点距離)で、この数字が大きいくほど倍率は低くなります。倍率が低いと目標物が探しやすく、視界も明るいので、まずは倍率の低い接眼レンズ(=mm数の大きいもの)から使いましょう。

※天体望遠鏡の倍率は以下の式で計算されます。
倍率=対物レンズ(主鏡)焦点距離÷接眼レンズの焦点距離

例1. 対物レンズ焦点距離910mmの鏡筒にPL20を付けた場合
 $910 \div 20 = 45.5 = \text{約} 46 \text{倍}$

例2. 対物主鏡焦点距離720mmの鏡筒にPL6を付けた場合
 $720 \div 6 = 120 \text{倍}$



V ファインダーの必要性

重要

天体望遠鏡の50倍、100倍といった高倍率でそのまま目標物を探すのは、とても難しいことです。

そこで、目標物を簡単に探すための補助望遠鏡(装置)がファインダーです。

天体望遠鏡本体の視野とファインダーの視野を一致させておくことで、目標物はたいへん探しやすくなります。

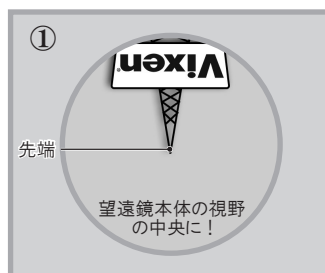
天体観測の前には、必ずファインダー合わせをしておきましょう。

※ ファインダーは一度合わせておけば、狂ったり・分解しない限り、再度調整をする必要はありません。

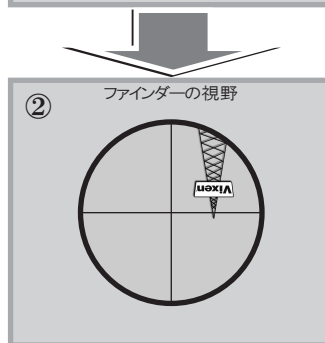
V-1 ファインダーの調整(ポルタII-A80Mf・R130Sfの場合)

- ① I～IVまでの操作で、目標物を天体望遠鏡の視野の中心に導入します。

※ 右の例の場合は、鉄塔の先端を天体望遠鏡の視野の中心に導入しています。



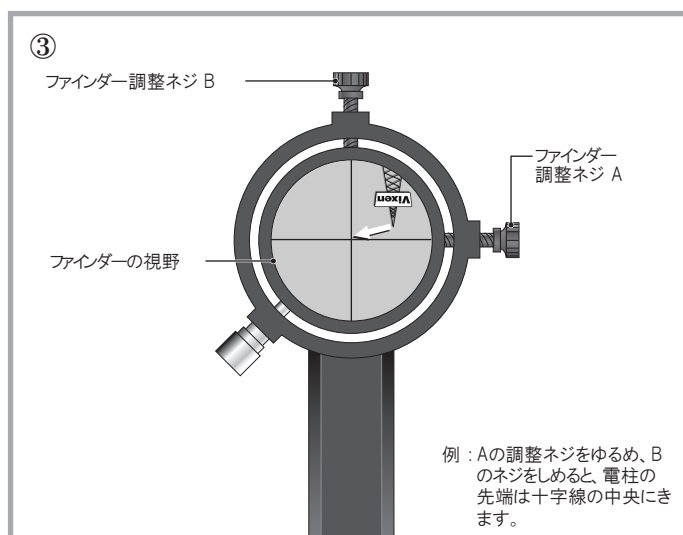
- ② 次にファインダーをのぞきます。ファインダーの視野にも、天体望遠鏡の視野に見えているものと同じもの(右の例の場合は鉄塔の倒立像)が、どこかに見えるはずですが。



※ ファインダーには十字線が入っています。
※ 十字線は、図とは異なり、ななめになることもあります。

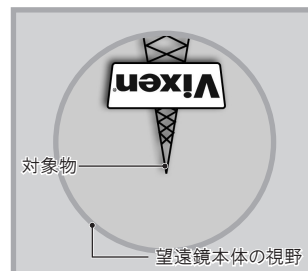
- ③ 天体望遠鏡本体の視野とファインダーの視野を一致させます。ファインダーに付いている二つの調整ネジをしめたりゆるめたりするとファインダー本体の向きが変わります。この原理を利用して、目標物を十字線の中央に合わせましょう。

※ 右の例の場合は、鉄塔の先端をファインダーの十字線の中央に合わせています。



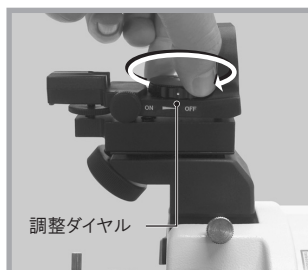
V-2 ファインダーの調整(XYスポットファインダー付属機種の場合)

① 光軸クランプを左に回してゆるめ、大まかに鏡筒と平行になるように調整した後、光軸クランプを右に回してしめて、固定します。



② 天体望遠鏡本体に低倍率となる接眼レンズを取付け、I～IVの操作で遠距離にある目標物(鉄塔の先端など)を、天体望遠鏡本体をのぞきながら視界にとらえます。

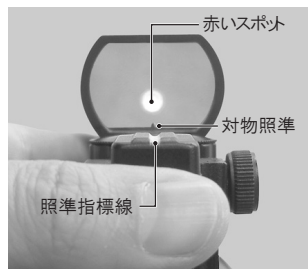
③ 明るさ調節ツマミを右に回して赤い点(スポット)を点灯させます。
スポットの明るさは無段階で調節できますので、適当な明るさになるまで回してください。



※ 明るさ調節ツマミに印刷されている“・”と、本体に印刷されている“・”が上下に並んだ状態で電源OFFとなります。

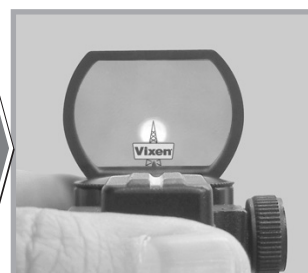
④ 対物レンズの中央下部にある突起(対物照準)と、照準指標線が一直線になるところに赤いスポットが点灯していることをご確認ください。

確認ができれば、この赤いスポットが、(2)天体望遠鏡本体でとらえた目標物(鉄塔の先端など)に向くように位置調整をします。



※ 赤い点(スポット)は正視の方が使用した時に無限遠でピントが合うようにしてあります。視力の弱い方で赤い点にピントが合わない場合はメガネ等を併用してください。

⑤ 赤いスポットの位置調整は、上下微動ツマミおよび左右微動ツマミで行います。上下微動ツマミと左右微動ツマミを回して調節し、目標物と赤いスポットが重なるようにします。



⑥ 位置調整が終わりましたら、明るさ調節ツマミをカチッと音がするまで 左に回し、電源をOFFにします。夜、実際の天体観測をはじめる際などに、再度明るさ調節ツマミを回して 赤いスポットを点灯させてください。



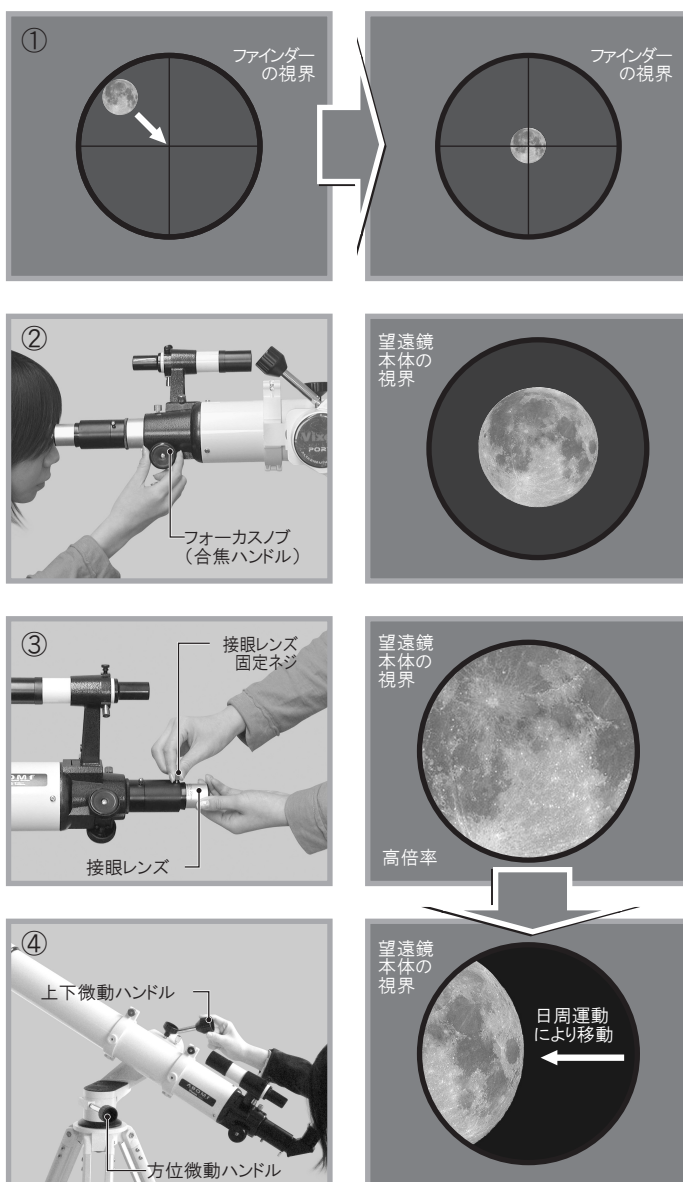
※ 明るさ調節ツマミを無理に回すなどすると、せっかく合わせたファインダーの調整がズれる場合がありますのでご注意ください。

月の観測

ここからは天体望遠鏡を夜空に向けてみましょう。まずは明るくて見やすい天体「月」からはじめて、徐々に暗い天体も見えていきましょう。



- ① ファインダーの十字線付近(スポットファインダーの場合は赤いスポット付近)に月が見えるように、望遠鏡を手で動かします。
- ② 望遠鏡に低倍率の接眼レンズ(=mm数の大きな接眼レンズ)を取付けてのぞき、ピントを合わせます。
- ③ 必要に応じて接眼レンズを交換し、倍率を変えてみます。
- ④ 望遠鏡をそのまま見ていると、日周運動により月(他の天体でも同じです)はどんどん動いていき、視界からはずれて見えなくなってしまいます。高い倍率ほど早く視界からはずれます。ポルタII 経緯台の上下・方位微動ハンドルを操作して視界の中央に入れ直してください。



ヒント 10

月の欠け際がよく見えます!

満月または満月に近い月はクレーター(月面にある凸凹)がよく見えません。半月くらいの月を見ると欠け際付近のクレーターがよく見えます。



満月または満月に近い月



半月くらいの月

I 高度方位の硬さを調整する

ポルタII 経緯台では、鏡筒の操作をフリーストップ(手を離れた位置で固定される)で行うことができます。ただし、重量のある鏡筒を取付けた際やカメラなどのパーツを取付けた場合、鏡筒がうまく固定されず、動いてしまうことがあります。

このような場合には、フリーストップによる上下、方位動作が固定される強さ(硬さ)を調整してください。上下方位それぞれの硬さ調整ビスを、付属の六角レンチを使って回すことで調整できます。

- ① 工具収納フタを取り、小さい方の六角レンチ(4mm)を取り出します。



- ② 図の位置にある硬さ調整穴に差し込み、レンチをまわして硬さを調整します。



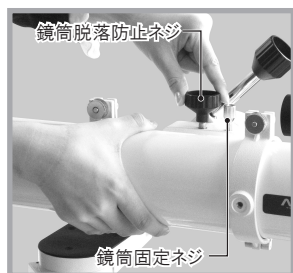
- ③ 水平方向の硬さ調整もできます。

注意 ※ 高度調整の硬さを調整する場合は、必ず鏡筒を手で押えながら作業してください。
 ※ 強くしめすぎると故障する危険がありますのでご注意ください。

II-1 プレートホルダーと微動ハンドルの位置を変える

- プレートホルダーと微動ハンドルの位置関係を45度間隔で変えることができます。
- 初期の位置では微動ハンドルが扱いにくい場合などに位置を変えてください。
- 付属の六角レンチを利用します。

- ① 鏡筒を手で支えながら、鏡筒脱落防止ネジ、鏡筒固定ネジの順でネジをゆるめ、鏡筒を取外します。



- ② 工具収納フタを取り、大きい方の六角レンチ(3/16インチ)を取り出します。



- ③ 図のようにネジを外し、プレートホルダーを取外します。



- ④ プレートホルダーを取外すと本体には図のように穴があいています。



- ⑤ お好みの位置で穴を合わせます。



- ⑥ 再びネジで固定します。外れないようにしっかり固定してください。

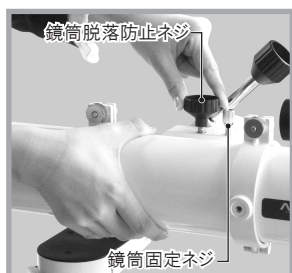


六角レンチを格納し、鏡筒を元どおりにします。

II-2 鏡筒と方位微動ハンドルとの位置関係を変える

- 方位微動ハンドルと鏡筒の位置関係を45度間隔で変えることができます。
- 初期の位置では微動ハンドルが扱いにくい場合などに位置を変えてください。
- 付属の六角レンチを利用します。

- ① 鏡筒を手で支えながら、鏡筒脱落防止ネジ、鏡筒固定ネジの順でネジをゆるめ、鏡筒を取外します。



- ② フタを取り、大きい方の六角レンチ(3/16インチ)を取出します。



- ③ 大きい方の六角レンチを使い、図のようにネジを4本取外します。



※ 必ず本体のアームを手で支えながら作業してください。

- ④ 方位微動ハンドル取付け位置を確認しながら、好みの位置で穴を合わせます。



- ⑤ ネジで固定します。外れないようにしっかり固定してください。作業後、六角レンチを格納し、工具収納フタを閉じます。

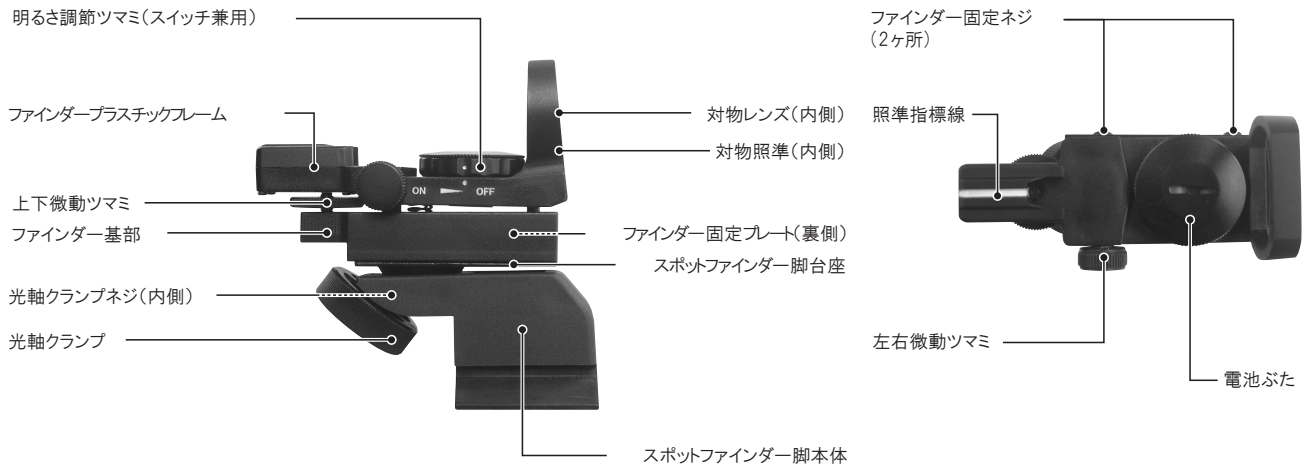


- ⑥ 鏡筒を元通りに取付けます。



◎ XY軸スポットファインダーの詳細

XY軸スポットファインダーの各部名称



XYスポットファインダーの使用手順

- ① 望遠鏡に取付け、ファインダーの調整を行います。(P11・23参照)
- ② 天体望遠鏡本体に低倍率接眼レンズを取付けます。
- ③ ファインダーの赤い点(スポット)を適度な明るさに調節します。
- ④ 赤い点(スポット)と、見たい星が重なるように架台を操作します。
- ⑤ 先程、取付けておいた天体望遠鏡本体(接眼レンズ)をのぞきます。
- ⑥ 架台を操作して、見たい星を中心に微調整します。
- ⑦ 接眼レンズを観測対象に合わせて変更しましょう。

赤い点(スポット)について

この製品の赤い点(スポット)はレーザーではありません。

赤色LEDを使用しています。直接眼に入りましても、人の眼や野鳥などの生き物に危険はございません。



使い方の応用(XYスポットファインダー本体を180度回転)

光軸クランプをゆるめると、XYスポットファインダー本体を180度回転させることができます。回転させて取付けた場合、光軸クランプが前方になり、接眼レンズをよりのぞきやすくなる場合があります。ご使用の環境に合わせて取付け方を変えてみましょう。

特に、高さのとれない卓上型の天体望遠鏡の場合は、XYスポットファインダーの対物レンズが約60mm前方に移動しますので、初期設定や基準星の導入などに便利です。



電池の交換方法

XYスポットファインダーセットにはモニター電池(CR2032)が装着されております。電池が切れた場合は以下の手順で交換してください。新しい電池はお近くのコンビニエンスストアや家電店、カメラ店などでお買い求めください。

① XYスポットファインダーの電源がOFFになっていることを確認し、明るさ調節ツマミを手で押さえながら、電池ぶたのローレット部分を左に回し取外します。



② 電池の縁の部分を押しますと、電池が斜めに出てきますので、そのまま摘んで外し、新しい電池と入れ替えます。



③ 電池ぶたを元通りに正しく取付けて電池の交換は完了です。



※1 電池(CR2032)は常に予備を携帯しましょう。

※2 電池交換を行った際、必ずファインダー調整を再度行いましょう。

※3 交換した電池やパッケージはお住まいの地域で指定された方法で廃棄をお願いします。

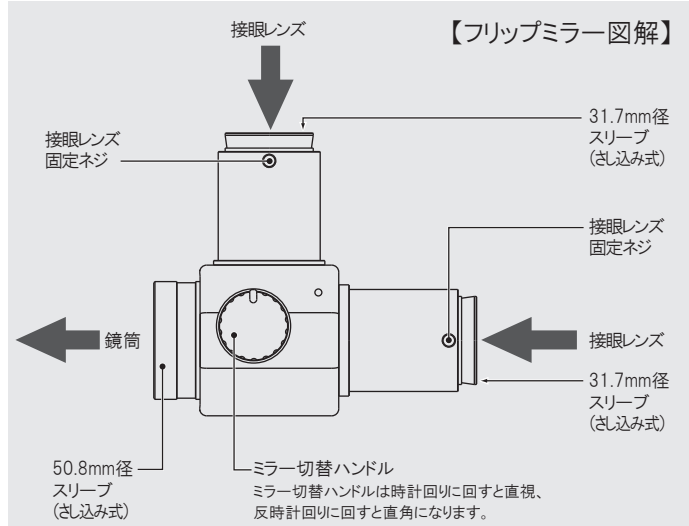
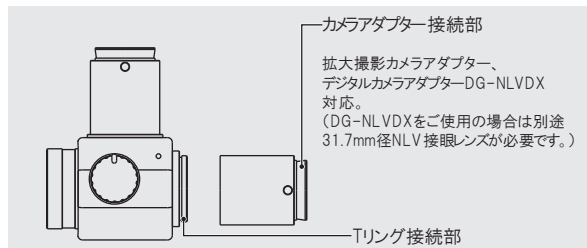
応用

◎ フリップミラーのご使用方法

フリップミラーは、接眼部を2つ設けた構造で、31.7mm径接眼レンズを2本さし込むことができるようになっています。

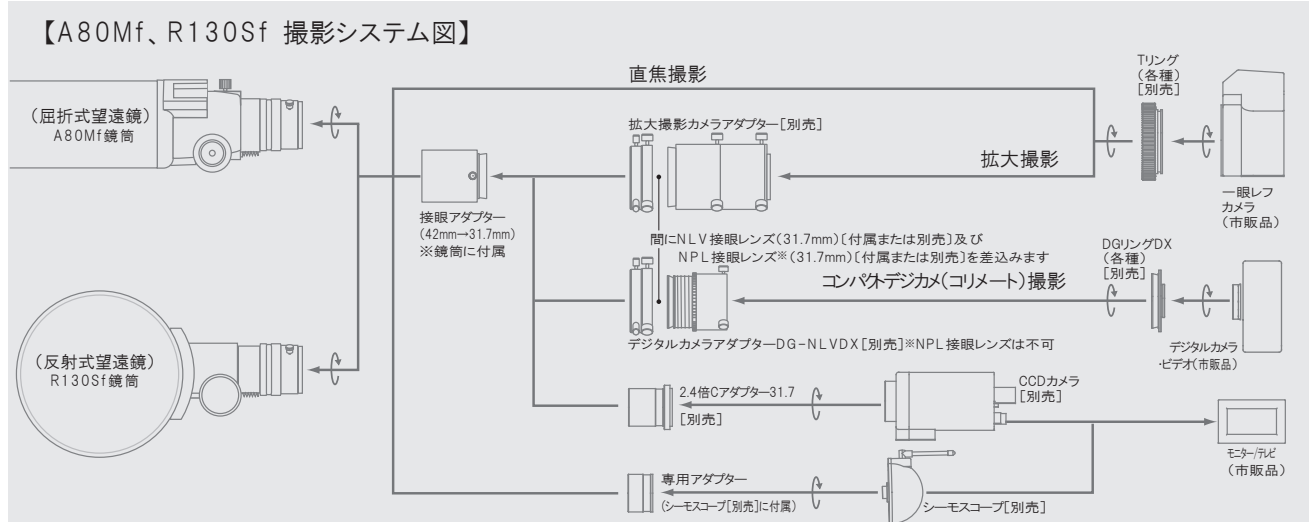
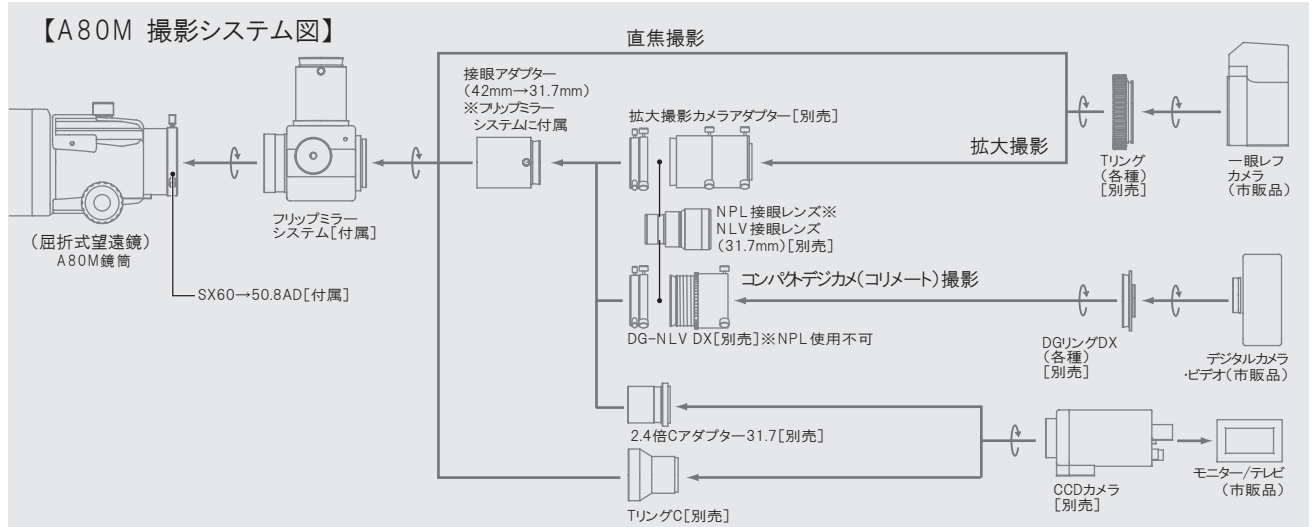
(見やすい方に接眼レンズをさし込んでください)

ミラーを切り替えることで光路を入れ替えることができるので、例えばカメラ撮影中に対象を確認する時などに便利です。また、一眼レフカメラにて写真撮影を行なう場合、カメラアダプター類を併用することにより、眼視の状態のままカメラアダプターを取りつけて撮影を始められます。



◎ 撮影システム図

デジタルカメラ、一眼レフカメラ、CCDカメラで撮影するにはこの図のような別売パーツが必要になります。



◎ 脚の取付について

ポルタII 経緯台では、架台部と三脚の取付け、取外しがハンドルネジ1本で可能です。また、次のようなパーツの使用が可能です。

1. SXハーフピラー2(別売)に直接取付けることが可能です。
2. SXハーフピラー2(別売)の併用により、SX-HAL130三脚(別売)に取付けることが可能です。
3. デスクトップ脚(別売)に直接取付けることが可能です。

※SXハーフピラー2のご使用方法につきましては、SXハーフピラー2の説明書をお読みください。

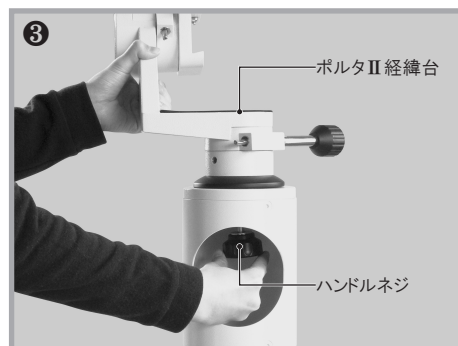
例：SXハーフピラー2(別売)への取付け

※他の取付けにつきましては、下記の取付チャート図をご覧ください。

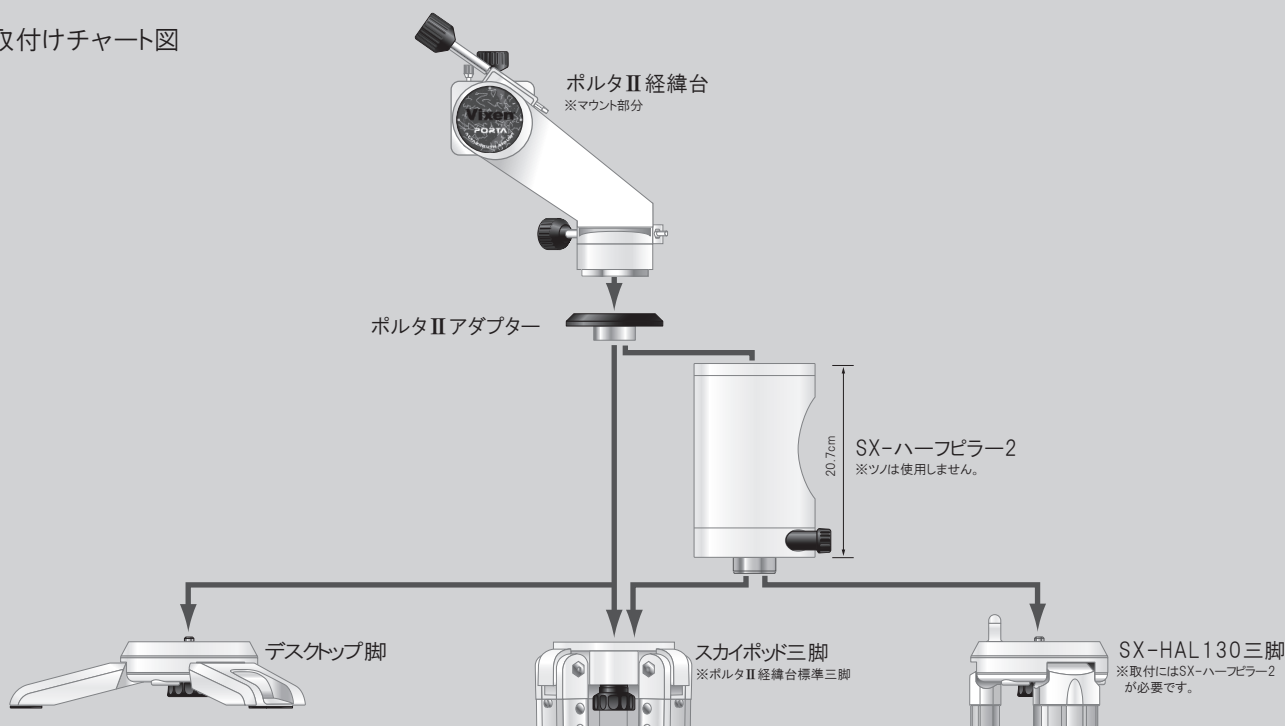
- ① 架台の下にあるハンドルネジを回して、架台本体を取外します。
※ハンドルネジをゆるめると、架台本体が外れて落下する恐れがありますので、じゅうぶんにご注意ください。取外し作業時は、架台を落とさないようにしっかりと手で支えながら行ってください。

- ② SXハーフピラー2を三脚に取付けます。取付け方についてはSXハーフピラー2に付属の取扱説明書でスカイポッド三脚に取付ける項目を併せてご覧ください。

- ③ 上記①で取外した架台をSXハーフピラー2に取付けます。写真を参考にハンドルネジを回してしめます。ゆるまないようにしっかりとねじ込んでください。



取付けチャート図



質 問	回 答
PORTAとはどのような意味でしょうか？	PORTABLEの略でPORTAと命名致しました。 また、ポルタとはイタリア語で門(扉・玄関など)を意味します。 基本的に忠実で、入門に相応しい経緯台です。
倍率を変更できますか？	別売の接眼レンズにて倍率を変更できます。 31.7mm径の接眼レンズであればそのまま対応できます。 詳しくは鏡筒の説明書(一部、本書をもって鏡筒の説明書となる機種もあります)、またはビクセン製品カタログをご覧ください。
別売接眼レンズで何倍までになりますか？	むやみに高倍率にすると暗くて見にくくなります。 鏡筒の種類にもよりますが、目安として最大でも対物有効径をミリ数で表した数値の2~2.5倍までが有効な倍率と言われています。(口径80mmなら $80 \times 2.5 = 200$ 倍まで)
星雲(写真にあるような)が見たいのですが、どうすれば見えますか？	都市部では見ることはできませんが、空の暗い地方であれば観察できます。 また星雲の種類にもよりますが、非常に淡く見える天体ですので、なるべく低倍率にして観測することをお勧めします。 但し、天体写真集にあるような鮮やかな像は写真でしか得られないものです。 天体望遠鏡では、ぼんやりと白く煙ったように見えます。
モーターで自動追尾できますか？	モーターに対応していないため、自動追尾はできません。
写真撮影できますか？	別売のカメラアダプター(カメラの種類によって対応が異なります)を併用することにより、月面や惑星の撮影ができます。
PORTA II 経緯台にはどのような鏡筒がのせられますか？	約5kgまた、外径160mmまでの鏡筒となっております。 但し、鏡筒形状によっては天頂に向けられない場合があります。

トラブル・見え方編	原因	対策
全く見えません。	本体キャップは外しましたか？	本体キャップを取外してください。
	ファインダーを調整していない、または調整が不十分であるため、対象物がとらえられないことがあります。	本書のファインダー合わせの項目に従い、屋間のうちにファインダーを合わせてください。
	接眼レンズをさし込みましたか？	接眼レンズをさし込んでください。
	最初から高倍率の接眼レンズを入れたため、目標がとらえられていないことがあります。	最初は視野の広い低倍率の接眼レンズで観察してください。
	近距離のためピントが合いません。	最低でも200m以上遠方の目標を観察してください。
	ミラー切替えハンドルが不適當な位置にありますか？(フリップミラー付属の機種のみ)	切り替えレバーを反対にしてみてください。
自分の目が見えます。	接眼レンズをさし込んでいません。	接眼レンズをさし込んでください。
星がユラユラとかげろのように見えます。	望遠鏡を家の外に出した際に、望遠鏡の内外で空気の入りが生じている可能性があります。	外気に十分馴染ませば安定して見えてきます。
	部屋の中、または部屋の空気の影響を受ける場所で観察するとよく見えません。	屋外で観察してください。
	気流の乱れ、環境による影響でよく見えないことがあります。 風が強い日や星がまたたいている日はよく見えません。	風がなく、またたきのない日に観察するとよく見えます。
星を見ると光の筋が見えます。	反射望遠鏡の一部では光の筋が見える性質があります。	異常ではありません。そのままご使用ください。
星を見るとドーナツ状に見えます。	反射望遠鏡の一部ではピントが合っていないと星がドーナツ状に見えます。	本書に従い、正確にピントを合わせてください。
逆さまに見えます。	望遠鏡の性質により、直視方向(望遠鏡の向いている方向と並行方向)から見ると逆さまに見えます。	異常ではありません。そのままご使用ください。
斜めに見えます。	反射式望遠鏡の一部において、鏡筒の固定方向によっては、像が斜め、または逆さまに見えます。 また天頂プリズムやフリップミラーを用いた場合にも起こります。	異常ではありません。そのままご使用ください。
左右が逆(鏡像)に見えます。	天頂プリズム、またはフリップミラーの直角側から見ると鏡像になります(一部、鏡像にならないものがあります)。	異常ではありません。そのままご使用ください。
星を見ましたが、点にしか見えなく、大きくなりません。	星は点にしか見えません。	異常ではありません。そのままご使用ください。 惑星や月面であれば、大きさや形のある姿が観察できます。

トラブルシューティング

トラブル・見え方編	原因	対策
満月を見ているのにクレーターが見えません。	満月ではクレーターに影ができず、コントラストが悪くなっているため、よく見えません。	半月などのカケ際をみるとクレーターに影があり、凸凹がよく見えます。
ゴミのようなものが見えて、油が流れるように少しずつ動くのが見えます。	接眼レンズを回してみてもゴミと一緒に動かない場合は、目の中のホコリや僅かなキズ、不純物が見える生理現象です。程度については個人差がありますが、誰にでも見える現象です。	異常ではありません。そのままご使用ください。望遠鏡に限らず、目で観察する光学機器全般で発生しますが、明るさが十分だと目立たなくなります。

トラブル・動かし方編	原因	対策
微動ハンドルを動かしても動きません。または、鏡筒が重さで自然に垂れ下がります。	硬さ調整が緩んでいるためスリップを起こしています。	応用(P14)を参考に硬さを調整してください。
	鏡筒の重量バランスが崩れています。	P7に従い、鏡筒バランスを合わせてください。
	取り付けしている鏡筒が重すぎます。(別売鏡筒を取付けた場合)	約5kg以下を目安に軽い鏡筒にてご使用ください。
鉛直方向(真上)に鏡筒を向けられません。	鏡筒が三脚にぶつかっているため、上に向けられません。	水平方向(方位)に回して、鏡筒と三脚が当たらないようにすれば鉛直方向に向けられます。
望遠鏡を動かすと星が反対に動きます。	天体望遠鏡では必ずしも正立像が見えないため、筒を動かしても意図する方向に目標物が移動しないことがあります。	例えば右に動かしたら、星はどちらに移動するか、上に動かした場合は?、、、などと確認しながらコツを掴んでください。