

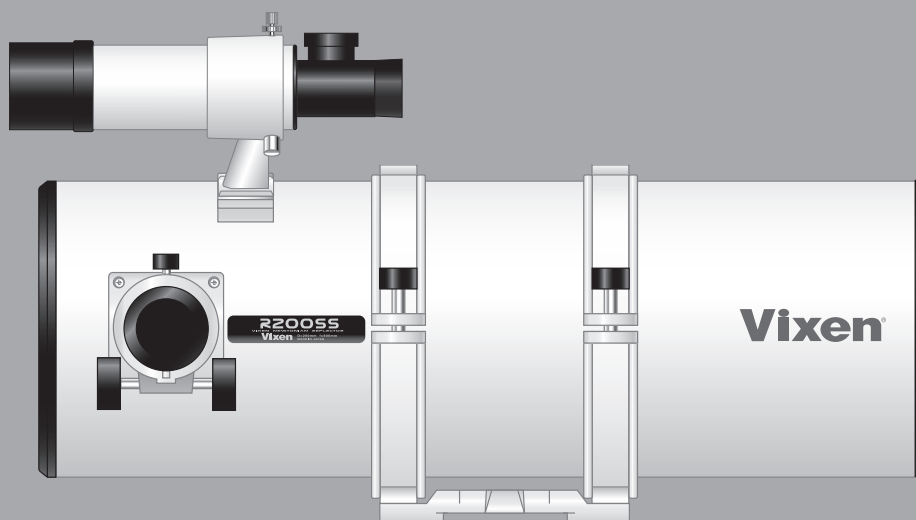
Vixen®

Instruction Manual for

R200SS Optical Tube Unit

鏡筒ユニット取扱説明書

NEW TELESCOPE
REFLECTOR



はじめに

- ※ このたびは、ビクセン天体望遠鏡をお買い求めいただき、まことにありがとうございます。
- ※ お買い求めいただいた機種によっては、関係しない説明も掲載されていますので、ご了承ください。
- ※ 架台とセットでお買い求めの場合、必ず「架台の取扱説明書」をあわせてご覧ください。

警告

天体望遠鏡、ファインダー、接眼レンズなどで太陽を絶対にのぞいてはいけません。
失明の危険があります。

注意

- ⊙ レンズキャップを外したままで、屋間に製品を放置しないでください。望遠鏡やファインダーなどのレンズにより、火災発生の原因となる場合があります。
- ⊙ 移動中や歩行中に製品を使用しないでください。衝突や転倒など、ケガの原因となる場合があります。
- ⊙ キャップ、乾燥剤、包装用ポリ袋などを、お子様が誤って飲みこむことのないようにしてください。
- ⊙ 水などがかかる場所では使用しないでください。

◎お手入れ・保管について

- ・ 炎天下の車内やヒーターなど高温の発熱体の前に製品を放置しないでください。
- ・ 本体を清掃する際に、シンナーなど有機溶剤を使用しないでください。
- ・ 製品に、雨、水滴、泥、砂などがかからないようにしてください。
- ・ レンズ表面は手で触れないようにしてください。指紋などでレンズが汚れた場合は、市販のレンズクリーナーとレンズクリーニングペーパーを使い、軽く拭きとってください。
- ・ レンズにほこりやゴミがついた場合は、市販のプロアーブラシなどで吹き飛ばしてください。
- ・ 保管する際は直射日光を避け、風通しの良い乾燥した場所に保管してください。

組み立て方

取付ける架台の『取扱説明書』もあわせてご覧ください。

● 鏡筒の取付け方

鏡筒固定ネジ、脱落防止ネジをあらかじめゆるめておき、次に、鏡筒にある専用アタッチメントレールを当て、ネジをしめて固定します。
※先に鏡筒固定ネジをしめ、次に脱落防止ネジをしめてください。

● ファインダーの必要性

天体望遠鏡の高倍率でそのまま目標物を探すのは、とても難しいことです。そこで、目標物を簡単に探すための補助望遠鏡(装置)がファインダーです。天体観測の前には、必ずファインダー合わせ(調整)をしておきましょう。

※詳しい使い方については『赤道儀の取扱説明書』をご覧ください。鏡筒のバランスのとり方や、ファインダー調整等の基本的な使い方が掲載されています。

● ファインダーの取り付け方

あらかじめファインダー脚固定ネジをゆるめておき、図のようにセットしてください。
セットしたらファインダー脚固定ネジをしっかりしめて固定してください。

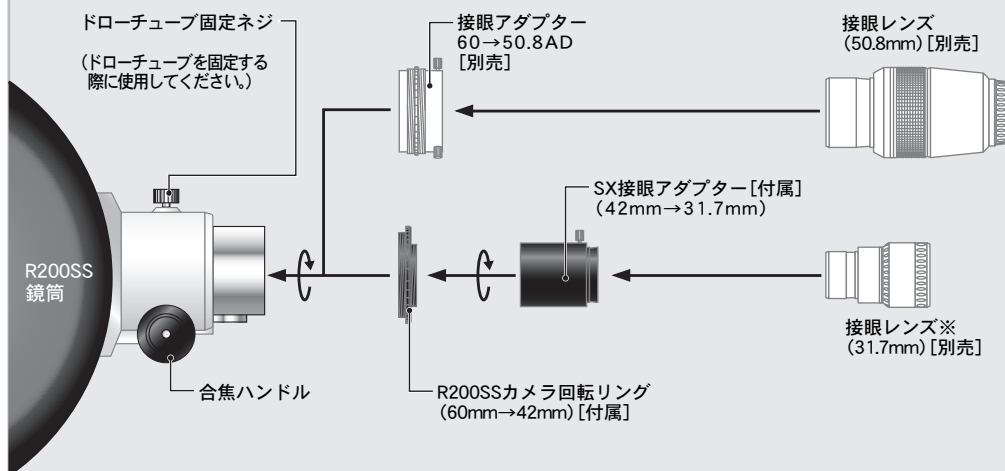


接眼部の構成

※接眼レンズ(別売)を取り付けないと像が見えません。また、天体望遠鏡の倍率は接眼レンズによって決まります。(下記参照)

【接眼チャート】

※SX・SXD赤道儀セット品、またはGP2・GPD2赤道儀セット品お買い求めの場合は、31.7mm径の接眼レンズが付属している場合があります。



【望遠鏡の倍率】

mm数の小さい接眼レンズ(=倍率が高いレンズ)を使用しますと見える像が暗く、ピントの合う範囲が狭いので見づらくなります。観測のはじめは、必ずmm数の大きな接眼レンズを使用してください。

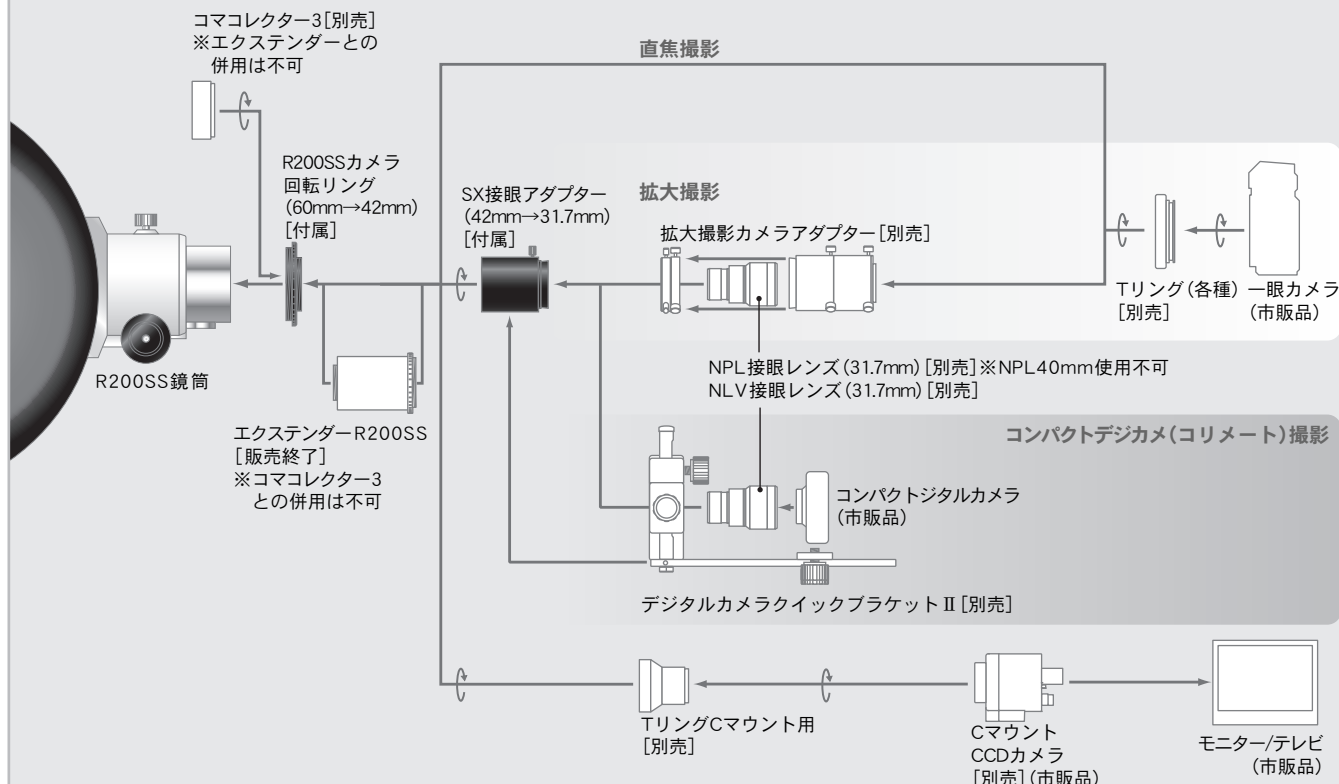
望遠鏡の倍率は対物レンズ/主鏡の焦点距離を接眼レンズの焦点距離で割った数字です。

例：焦点距離800mmの望遠鏡に接眼レンズを付けた場合

接眼レンズ	望遠鏡の焦点距離	÷	接眼レンズの焦点距離	=	倍率
NLV 20mm	800mm	÷	20mm	=	40倍
NLV 5mm	800mm	÷	5mm	=	160倍

【写真撮影システムチャート】

※コンパクトデジタルカメラ、一眼カメラ、CCDカメラで撮影するにはこの図のような別売パーツが必要になります。



鏡筒の仕様

仕様は改良のため、予告なく変更する場合がございます。

機種名		R200SS鏡筒
対物レンズ	対物主鏡	放物面／マルチコーティング／広視界
	有効径(D)	200mm
	焦点距離(f)	800mm
	口径比	1:4
	集光力	肉眼の816倍
	分解能	0.58秒
	極限等級	13.3等星
接眼部	ドロークューブ径	64mm
	ネジ込み	60mm・42mmTリング用ネジ
	差し込み	31.7mm
サイズ／重さ	鏡筒長	700mm
	外径	232mm
	重さ	7.2kg(本体5.3kg)
ファインダー	暗視野ファインダー7倍50mm (実視界7.0°)	◎
付属品	鏡筒バンド	◎
	アタッチメントプレート	◎

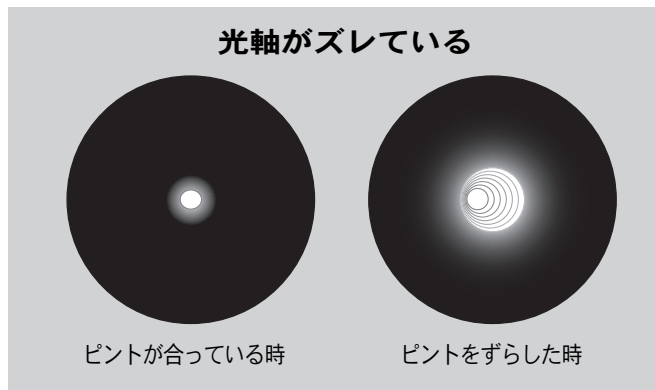
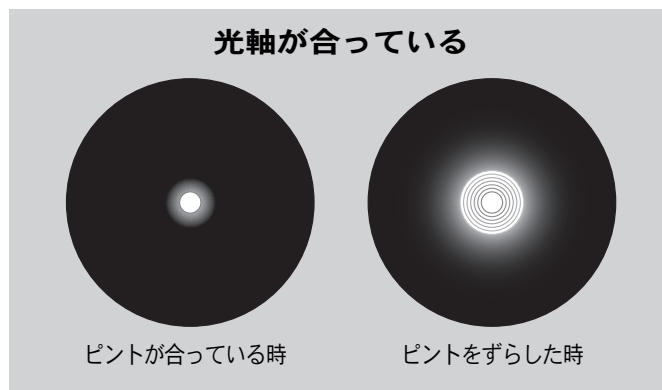
光軸の確認

光軸がズレた場合は、ご面倒でも製品をビクセン本社へお送りください。

望遠鏡の光軸は、工場出荷時にすべて正しく合わせてあります。強いショックを与えない限り、光軸は簡単にずれることはありません。

光軸の正しい見え方

中～高倍率の接眼レンズをつけ、2～3等星を視野の中心に導入します。ピントを正確に合わせたあと、少しだけピントをずらして、注意深く観察すると縞模様が見つげられます。この縞模様が同心円であれば光軸は合っています。



PREFACE

Thank you for your purchase of a Vixen astronomical telescope.

This manual applies to the R200SS telescope. You may occasionally find descriptions in the text not relevant to your particular model. Read the instructions for your mount along with this manual if you purchased the telescope as a complete package.

⚠ WARNING!

Never look directly at the sun with the telescope or its finder scope or eyepiece. Permanent and irreversible eye damage may result.

⊘ CAUTION

- ⊘ Do not leave the optical tube uncapped in the daytime. Sunlight passing through the telescope or finder scope may cause a fire.
- ⊘ Do not use the product while moving or walking, injuries could result from a collision with objects or from stumbling or falling.
- ⊘ Keep small caps, plastic bags, or plastic packing materials away from children.
These may cause a danger of swallowing or suffocation.
- ⊘ Do not use the product in a wet environment and do not handle with wet hands.

HANDLING AND STORAGE

- ⊘ Do not leave the product inside a car in bright sunshine, or in other hot places. Keep any strong heat sources away from the product.
- ⊘ When cleaning, do not use organic solvents such as paint thinner or similar products.
- ⊘ Do not expose the product to rain, water drops, dirt or sand.
- ⊘ Avoid touching any lens or mirror surfaces directly with your hands. In case a lens or mirror becomes dirty with fingerprints or general smears, gently wipe it using a commercially available lens cleaner and a lens cleaning paper or cloth, or consult your local Vixen dealer.
- ⊘ Blow off dust on lenses using a commercially available blower brush.
- ⊘ For storage, keep the product in a dry place and do not expose to direct sunlight.

SETTING UP THE TELESCOPE

Refer to your mount instructions along with this manual.

Attaching the Telescope Tube to the Mount

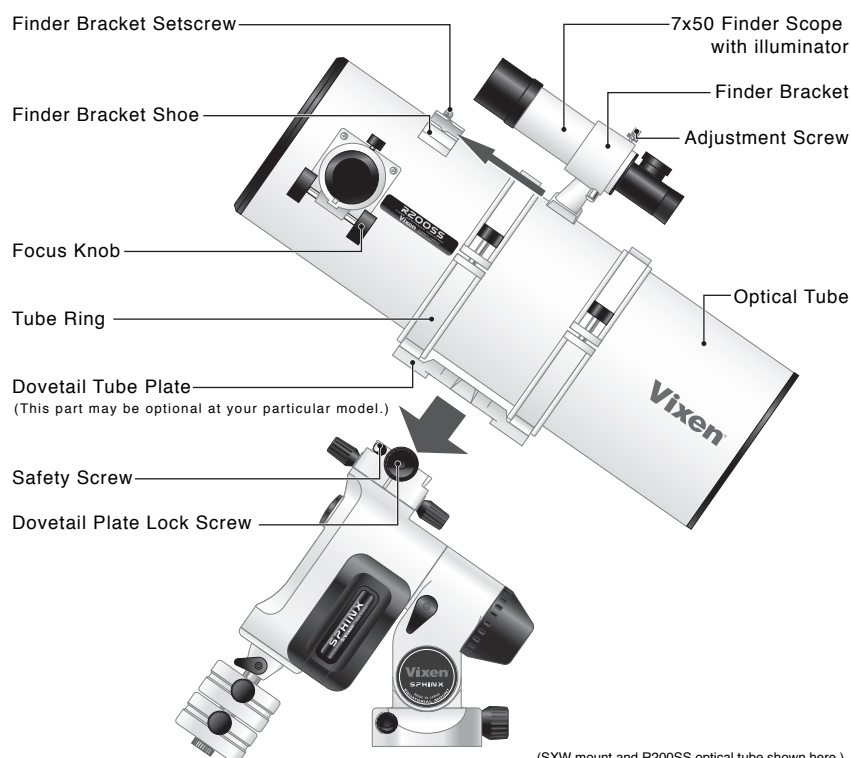
Loosen both the dovetail tube-plate lock screw and safety screw until the tips of these screws no longer extended into the inner part of the dovetail block. Slide the dovetail mounted scope into the dovetail mounting block as shown in the figure. Tighten the dovetail lock screw (centered on the notch) onto the dovetail tube plate until snug. Then tighten the small chrome safety screw onto the dovetail mounting block until snug.

Attaching the Finder Scope

(This part may be optional at your particular model.)

Loosen the finder bracket lock screw on the telescope's finder bracket shoe. Attach the 7x50 finder scope as shown in the figure and tighten the finder bracket lock screw securely.

The basic operations of the telescope such as balancing the telescope and adjusting the finder scope are described in the instruction manuals for the Vixen Equatorial Mount.

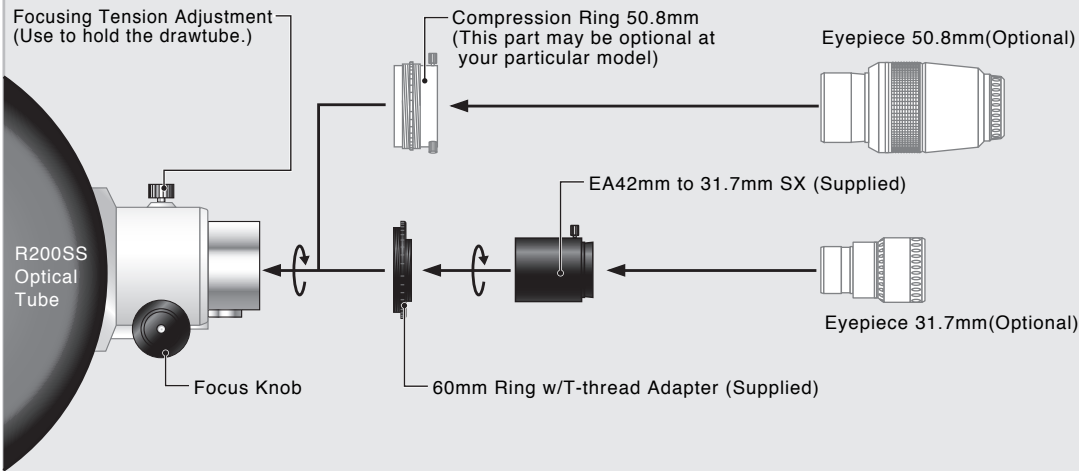


(SXW mount and R200SS optical tube shown here.)

OPTIONAL ACCESSORY CHART

You may need an eyepiece as sold separately. The telescope does not come with the eyepiece as standard accessory unless you purchased a package.

Visual Configuration



Magnification of the Telescope

When using an eyepiece with short focal length (small number in millimeters), the image will be dim and the range of sharp focus will be small. The image will be harder to see so begin with an eyepiece with long focal length (low magnification).

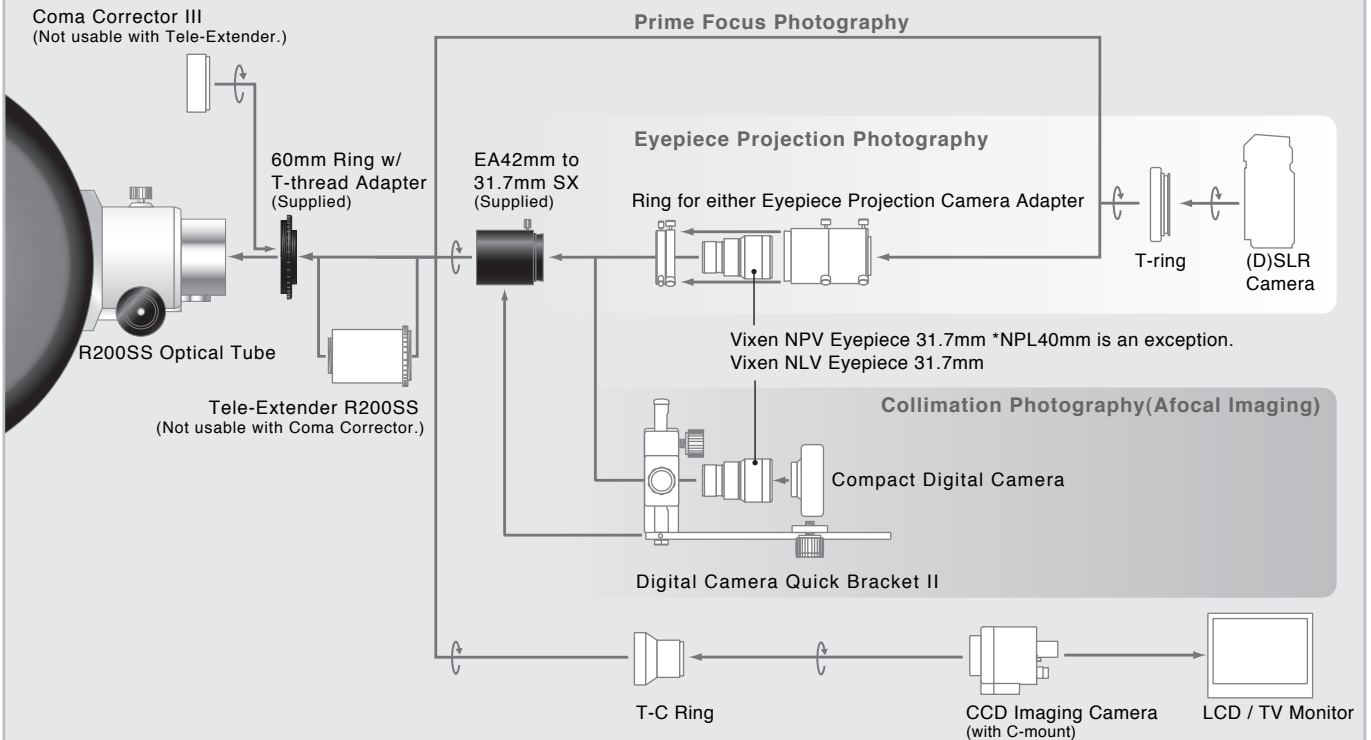
Dividing the focal length of the telescope by the focal length of the eyepiece gives the magnification.

Example: Calculating the eyepiece magnification of a telescope with 800mm focal length.

Eyepiece	Focal length of telescope	Focal length of eyepiece	Magnification
NLV20mm	800mm	÷ 20mm	= 40x
NLV 5mm	800mm	÷ 5mm	= 160x

Photographic Configuration

Some of the optional accessories shown in this chart will be needed if you take pictures with (D)SLR camera, compact digital camera or CCD video camera.



SPECIFICATIONS

The specifications are subject to change without notice.

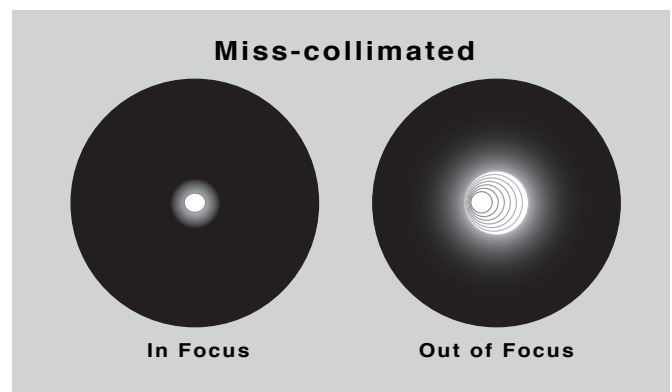
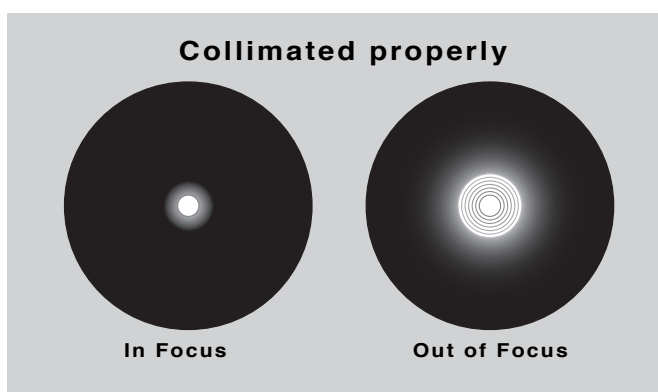
Model	R200SS Newtonian Reflector
Optical Design	Parabolic Mirror, Multicoated
Effective Aperture (D)	200mm
Focal Length (F)	800mm
Focal Raito	1 : 4
Light Gathering Power	816x
Resolving Power	0.58 arc seconds
Limiting Magnitude	13.3
Drawtube Diameter	64mm
Threads	60mm, 42mm for T-ring
Push fit	31.7mm
Tube Length	700mm
Outer Tube Diameter	232mm
Tube Weight	5.3 kg (w/o accessories)
Accessories	7x50 Finder Scope with illuminated reticle Tube Rings Dovetail Tube-Plate (The 7x50 finder and dovetail tube-plate may not be included in your particular model.)
Total Weight	7.2 kg

COLLIMATION

The optics of the telescopes are aligned correctly at Vixen's factory before shipment. It is rare that telescopes go out of alignment, unless its tube is knocked strongly. Please contact a Vixen dealer in your area for repair or re-collimating if your Vixen telescope is out of collimation.

Examine the Collimation

Select a second- or a third-magnitude star and place it the center of the telescope's field of view by using a moderately high power eyepiece. Focus the star precisely. And then defocus slightly and you will look for striped patterns that surround the star. If the striped pattern can be seen as a concentric image, your telescope is properly aligned.



Vixen®

製品についてのお問い合わせについて

弊社ホームページのお問い合わせメールフォームにて受け付けております。

<http://www.vixen.co.jp/>

またお電話によるお問い合わせも受け付けております。

カスタマーサポートセンター

電話番号：04-2969-0222(カスタマーサポートセンター専用番号)

受付時間：9:00～12:00、13:00～17:30

(土・日・祝日、夏季休業・年末年始休業など弊社休業日を除く)

※上記電話は都合によりビクセン代表電話に転送されることもあります。

※お電話によるお問い合わせは、時間帯によってつながりにくい場合がございます。

お客様のご質問にスムーズに回答させていただくためにも、上記のお問い合わせフォームのご利用をお薦めいたします。

株式会社 **ビクセン**

Vixen Co., Ltd.
<http://www.vixen.co.jp>

〒359-0021 埼玉県 所沢市 東所沢 5-17-3
[代 表] TEL: 04-2944-4000 FAX: 04-2944-4045
[ホームページ] <http://www.vixen.co.jp>

5-17-3 Higashitokorozawa, Tokorozawa, Saitama 359-0021, Japan
Phone +81-4-2944-4141(International)
F a x +81-4-2944-9722(International)

60ki-2-(8192)-1S-67-(Miz)(M)