



NexStar EVOLUTION

Series Telescopes

取扱説明書

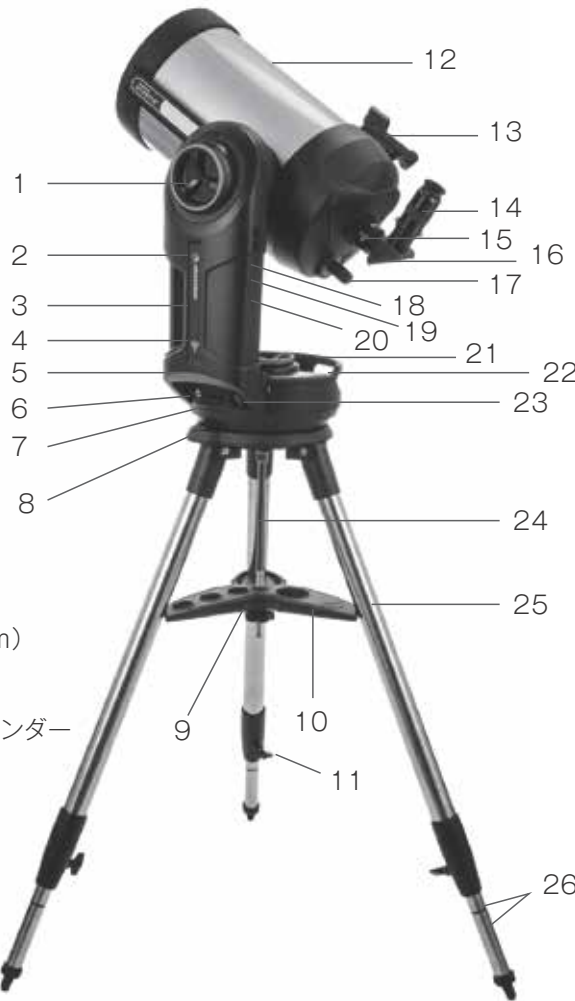


NexStar Evolutionシリーズ 取扱説明書

NexStar Evolution series

この度は、セレストロンNexStar Evolutionシリーズをご購入頂き、誠にありがとうございます。
無料の専用アプリ「SkyPortal」を使用してタブレットやスマートフォンからWiFi経由で望遠鏡を自由にコントロールできます。

付属品



- 1 高度クランプ
- 2 Power/Charge表示
- 3 キャリーハンドル
- 4 WiFi LED
- 5 USBポート
- 6 電源入力ポート
- 7 予備端子(AUX3、4)
- 8 水準器
- 9 アクセサリートレイ固定ネジ
- 10 アクセサリートレイ (レッグテンションナー)
- 11 高さ調整ネジ(3ヶ所)
- 12 鏡筒
- 13 スターポインターファインダー
- 14 接眼レンズ
- 15 ビジュアルバック
- 16 天頂プリズム
- 17 ピント調整ノブ
- 18 予備ポート(AUX1、2)
- 19 WiFiスイッチ
- 20 リセットスイッチ
- 21 方位クランプ
- 22 キャリーハンドル
- 23 電源スイッチ
- 24 センター支柱
- 25 三脚
- 26 三脚高さ指標

パーツリスト

鏡筒※
天頂プリズム(31.7mm)
接眼レンズ40mm
接眼レンズ13mm
スターポインターファインダー
フォークアーム架台
三脚
アクセサリートレイ
ACアダプター

※6インチモデルでは鏡筒がフォークアーム架台に取付けられています。

バッテリーに関する注意

NexStar Evolutionマウントは長寿命のリン酸鉄リチウム電池「LiFePO4」を内蔵しています。バッテリーには、過充電や過放電、過熱に対する保護など、多くの安全機能が組み込まれています。

正しい方法でご使用いただければ、バッテリーは交換しなくても何千回も充電できる仕様となっております。バッテリー持続時間を最大限に活用するため、次の推奨事項に従ってご使用ください。

- ・望遠鏡が届きましたらすぐにバッテリーを完全に充電してください。

- ・バッテリーの充電には付属のACアダプター、または少なくとも2アンペアの電流出力を持つPSE認定のDC12V電源のみを使用してください。
- ・バッテリーを完全に放電、または長時間電圧を低下させたままにしないでください。
- ・3~6か月ごとにバッテリーを充電してください。
- ・バッテリーを60°C以上の高温となる場所で保管しないでください。

組立てる

準備

- ・ 付属のAC電源アダプターを使用してコンセントから望遠鏡に充電してください。
- ・ 付属のNexStar+ハンドコントローラーなしで使用する場合は、iOS 7.0以降のApple iOSデバイスまたはAndroid 4.0以降のAndroidデバイスが必要です。

また、App StoreまたはGoogle PlayからCelestron SkyPortalアプリを無料でダウンロードしてください。

- ・ スターポインターファインダーを取付けするためプラスドライバーが必要です。

組立てとセットアップ

輸送用段ボールから部品を取出し、不足品がないかどうかよくお確かめください。修理、メンテナンスなどで輸送用の箱が必要になることがあるため、元の段ボール

をすべて保管してください。

フォークアーム架台を箱から取出した際は、頑丈な平らな面に置いてください。

三脚

1. 水平で安定した場所で三脚を広げて設置します。
2. 三脚架台に取付けられたセンター支柱から三脚サポートナットとワッシャーを取外します。
3. アクセサリートレイをセンター支柱にさし込み、トレイの3本のアームがそれぞれ三脚に接触するようにします。
4. ナットとワッシャーをセンター支柱に戻し、しっかりと締めます。アクセサリートレイが三脚に対して動かないようにします。アクセサリートレイはレッグテンショナーを兼ねています。
5. 各三脚の脚の端にある高さ調整ネジを緩めて、三脚の高さを調整します。必要に応じて脚の高さを調整し、高さ調整ネジを1本ずつ締め直します。脚のインデックスマークを使用して、三脚を簡単に水平にすることができます。

6. 三脚架台に内蔵されている水準器を使用して、三脚が水平であることを確認します。

注:NexStar Evolution 9.25"モデルは、より大きな三脚を使用しますが、同様の方法で組立てられます。

ヒント:望遠鏡を運搬するときは、付属のトレイを取付けた状態で三脚を折り畳むことができます。三脚サポートナットとワッシャーを緩めてアクセサリートレイを落とし、アクセサリートレイを回転させて三脚の脚をトレイのスロットにさし込みます。



6" / 8" モデル用



9.25" モデル用



センター支柱

アクセサリートレイ

三脚サポートナット、ワッシャー



高さ調整ネジ

インデックスマーク
(三脚高さ指標)

架台

1. フォークアーム架台を三脚の上に置き、三脚架台のセンターポストの中央に慎重に合わせます。センターポストにはまるまで架台を離さないでください。
2. フォークアーム架台を三脚架台の平らな上面に置き、架台ソケットが3つ揃うまで架台を回転させ



ます。ソケットが所定の位置にカチッと収まり、位置が合っていることを示します。

大きな三脚を使用するNexStar Evolution 9.25インチモデルは、カチッと音がしません。

3. 取付けられている3本の取付けボルトを、三脚架台の下から望遠鏡ベースの底にねじ込みます。



3つの取付けボルトのうちの1つ

鏡筒

6インチの鏡筒はフォークアーム架台に取付けられています。8インチモデルと9.25インチモデルでは、鏡筒をフォークアーム架台に取付ける必要があります。

1. オレンジの高度クランプを緩めます。
2. 鏡筒固定ネジが下を向くまで高度軸(プレートホルダー)を回転させます。
3. 高度クランプを締めます。
4. 鏡筒固定ネジを緩めて、望遠鏡の鏡筒のアタッチ

メントレールのスペースを確保します。

5. 鏡筒をフォークアーム架台の背面からプレートホルダーにさし込みます。フォークアームは、鏡筒の接眼部から見て左側にある必要があります。正しいバランスを保つために、「Evolution」の銘板が読めるように望遠鏡を取付けてください。
6. 鏡筒を持ち、鏡筒固定ネジを締めて固定します。



天頂プリズム

天頂付近の天体を観察する場合、真下に接眼レンズがくるため覗きにくくなります。そこで、天頂プリズムを使用することで、光路を90度曲げて楽な姿勢で覗くことができるようになります(正立鏡像となります)。



接眼レンズ

NexStar Evolutionシリーズには接眼レンズが2個付属しております。まずは低倍率で視野が広く覗きやすい40mmの接眼レンズを使用して、ファインダー調整

を行ってください。

天頂プリズム、接眼レンズ、ビジュアルバックのキャップを外してください。

接眼レンズと天頂プリズム

1. 鏡筒の後ろにあるビジュアルバックに天頂プリズムを差し込み、ビジュアルバック側の2本のネジを締めて天頂プリズムを固定してください。
2. 天頂プリズムに40mmの接眼レンズをさし込み、天頂プリズム側の2本のネジを締めて接眼レンズを固定してください。
3. 31.7mm径(アメリカンサイズ)の接眼レンズを取付

けます。

倍率は、口径の2倍(100mmの場合は200倍、200mmの場合は400倍)までは実用範囲ですが、気流の状態によっては倍率を上げると見にくくなる場合があります。この場合は、接眼レンズのミリ数が大きい低倍率の接眼レンズを使用すると見やすくなります。

スターポインターファインダー

1. ドライバーを使用して、スターポインターのプレートにある2本のネジを少し緩めます。
2. ファインダーを鏡筒側ファインダー台座にスライドさせ、2本のネジをドライバーで締めて固定します。

ファインダーの設定と使い方

ファインダーとは目標物を探す際に使用する補助望遠鏡(装置)です。天体望遠鏡は拡大率が比較的大きいため、単体で目標物を探すのはなかなか大変です。そこでファインダーを併用することで、目標物を簡単にさがすことができるようになります。このスターポインターファインダーはリチウムバッテリー(3V)が内蔵されており、赤いドットに天体を合わせて使用します。初めて望遠鏡を組み立てるときは、鏡筒とファインダーの光軸が平行となるように調整しなければなりません。この手順は夜間でも調整できますが、日中に調整する方が大変楽です。

ファインダーの調整が完了したら、ファインダーをぶつけたりまたは落としたりしない限り、この手順を繰り返す必要はありません。

<調整方法>

1. 日中、望遠鏡を外に出してください。1~2km離れた電柱の頭やビルの避雷針、目立つ大きな木などの遠くでも分かりやすい物を探してください。
2. 望遠鏡のキャップを外し、天頂プリズム、40mm接眼レンズを取付けます。



3. 高度クランプ、方位クランプを緩めて接眼レンズの中央に1~2km離れた電柱の頭やビルの避雷針、目立つ大きな木などの遠くでも分かりやすい物を導入します。
4. 40mm接眼レンズの視野中央に目標物が導入できましたら、スターポインターファインダーの側面にあるパワー/明るさ調整ノブを回して電源を入れます。
5. 頭をファインダーの後ろに持って行き、丸い窓を覗いて赤い光点を見つけます。丸い窓はハーフミ

ラーになっており、赤い光点と目標物を同時に見ることができますが、接眼レンズから見える目標物とファインダーの光点に重なる目標物は重なっていないと思います。

6. 望遠鏡本体は動かさずに、ファインダーの側面と下側にある調整ノブを回して調整します。側面の調整ノブは赤い光点の左右を、下側の調整ノブは赤い光点の上下を調整します。接眼レンズの視野中央とファインダーの赤い光点が同じ場所に重なるように調整ノブを回して調整します。

高度・水平クランプ

NexStar Evolutionは、クランプをゆるめるとモーターを使用せずに高度(上/下)と方位(左/右)軸を手動で動かすことができます。

注:望遠鏡がアプリまたはハンドコントローラーでアライメントしている場合、クランプをゆるめないでください。アライメント情報が失われます。望遠鏡は、モーターの動きを読み取って制御します。

アライメント後に望遠鏡を手動で動かしたりぶつれたりした場合は、新しくアライメントを行う必要があります。

<初期ポジション>

これは望遠鏡の推奨開始位置ですが、必須ではありません。

1. 高度クランプをゆるめ、鏡筒をフォークアームに垂直になるように動かしてから、高度クランプを締めます(鏡筒が水平に向きます)。
2. 水平クランプをゆるめ、鏡筒が障害物のない水平線を向くように動かしてから、方位クランプを締め直します。

WiFi スイッチ / リセットスイッチ

WiFiはダイレクト接続とアクセスポイント接続があります。小さなマイナスドライバーかボールペンを使用してスイッチを動かします。

ダイレクト接続ではスマートフォンと直接接続できません。

アクセスポイント接続では家庭用ルーターを介してホームネットワークに接続することができます。

通常使用時、WiFiのスイッチは常に上の位置でご使用ください。

リセットスイッチは、電源スイッチを入れても望遠鏡が反応しない場合に使用します。通常は使用しないでください。リセットスイッチは、ボールペンの先などで押して使用します。



入門編—スマートデバイスを使用しましょう。

望遠鏡が組立てられ、スターポインターファインダーが調整されたので、次にスマートフォンまたはタブレットに接続してみましょう。夜はじめて使用する前に、日中に望遠鏡とアプリの動作を確認し慣れておくことをお勧めします。

注意：太陽を見ないようにご注意ください。失明の危険があります。

1. 電源スイッチをオン(ON = 1、OFF = 0)にします。CelestronロゴのLEDが点灯し、電源がオンになっていることを示します。WiFi LEDも点滅し、WiFiの準備完了状態を示します。
2. デバイスのWiFi設定を選択し、望遠鏡が通信している「Celestron-xx」ネットワークに接続します。デバイスが正常に接続されたことを確認するまで待ちます。
3. デバイスでCelestronスカイポータルを起動し、「接続」を選択します。上/下および左/右の矢印が画面に表示されます。これらのボタンを押すと、上



／下および左／右に望遠鏡が動きます。

4. 矢印を使用して望遠鏡を操作します。スライダでモーターの速度を変更します。遠くの地上風景を導入することから始めます。最初にスターポインターファインダーに導入してから、低倍率40mmの接眼レンズを使用して対象物を見てください。13mmの接眼レンズに取替えると、拡大されますが見える範囲は狭くなります。接眼レンズを取替える場合、ピントの再調整が必要になります。望遠鏡に慣れたら、実際の夜空に望遠鏡を向けてみましょう。

スカイポータルアプリでNexStar Evolutionを操作する

夜空の天体を正確に導入するには、望遠鏡をアライメントをさせる必要があります。アライメントとは、スカイポータルアプリに表示されている星と望遠鏡の視野の中に見える天体を一致させる作業です。アライメントが完了すると、望遠鏡は画面で選択した天体を自動的に導入します。また、地球の自転にあわせて目標天体を追尾します。

スカイポータルのデフォルトのアライメントはCelestronのスカイライン™テクノロジーを使用しています。これは、星の名前を知らなくても、現在見えている3つの明るい星を接眼レンズの視野の中心に導入するだけです。また、スマートフォンやタブレットは既に日付、時刻、場所を把握しているため、GPSや観測場所に関する位置情報を入力する必要はありません。現在見えている3つの明るい星を視野の中心に導入するだけです。

1. 望遠鏡を組立てます。天頂プリズムと40mm接眼レンズが取り付けられていることを確認してください。三脚を適切な高さに調整し、水平にします。望遠鏡の電源を入れます。
2. 「Celestron -xx」WiFiネットワークに接続します。スカイポータルアプリを起動します。画面にある望遠鏡のアイコンを選択し、「接続とアライメント」を押します。



3. 画面上の矢印を使用して、望遠鏡を現在見えている明るい星に向けます。
4. 目標天体をファインダーの中央に導入し、Enterをタップします。目標天体がファインダーの中央に導入されると、モーターの速度が遅くなりますので、画面上の矢印で調整して接眼レンズの中央に導入します。
5. 接眼レンズの中心に目標天体を導入して、「アライメント」をタップします。これで、最初の星がアライメントできました。
6. 次に空の別の領域に見える明るい星を選択します。望遠鏡を2番目の星に向け、手順3～5を繰り返します。
7. 空の更に別の領域に見える明るい3番目の星を見つけ、このプロセスを繰り返します。3番目の星のアライメントが完了すると、望遠鏡がスカイラインアライメント完了の確認をおこないます。これで、観測する準備ができました！

便利なヒント:望遠鏡を日中に位置合わせするには、目に見える天体に合わせます。「設定」アイコンをタップしてから、「望遠鏡のセットアップと制御」をタップし、「手動調整を使用して調整」を選択します。ここで、月、または金星など、日中に見える天体に望遠鏡を向けます。1つの天体とアライメントしたら、「完了」をタップ

してアライメントを完了します。望遠鏡の導入精度は、通常のスカイアライメントほど正確ではありません。ただし、このアライメントは、昼間の天体の観察と追尾に適しています。

スカイポータル为天体自動導入と他の望遠鏡機能

自動導入

NexStar Evolutionのアライメントが完了後、スカイポータルアプリに含まれるプラネタリウムソフトを使用して宇宙を案内できるようになります。画面には詳細なスターマップが表示され、移動すると自動的に画面も調整されます。画面上のコンパスアイコンを選択すると、スターマップが星空と同期します。デバイスを空にかざすと、明るい恒星、星座、惑星、銀河や星雲、星団を簡単に識別できます。スカイポータルを使用することで、望遠鏡をこれらの

天体に自動導入できます。画面上の天体をタップして、「GoTo」を選択するだけです。検索アイコンを選択して、「オリオン大星雲」、「木星」、「プレアデス星団」などの天体名を入力することもできます。天体名は、M42、M45、NGC 2244などのカタログNo.で指定で入力することもできます。検索アイコンをタップして、「今夜のベスト」から選択することもできます。この場合、リストから天体を選択して、「GoTo」をタップします。

接続 / 接続およびアライメント

2回目以降に天体観測を開始する際、スカイポータルの望遠鏡制御画面にて、「接続」または「接続とアライメント」のいずれかのメニューからスタート方法を選択できます。「接続」を選択すると、以前のアライメントが再開されます。望遠鏡を初めて使用する場合、「接続」オプションは望遠鏡を上/下および左/右の矢印で操作する機能のみを提供しますが、アライメントを実行せずに天体を自動導入することはできません。「接続」は、望遠鏡をセットアップしてアプリを閉じたり、WiFi範囲から出て、後で望遠鏡に戻ってアライメントを再開する場合に便利です。

「接続とアライメント」は、新しいアライメントを開始します。標準では、現在見えている3つの明るい星を視野の中央に導入するスカイアライメント™を使用します。

注:「接続とアライメント」をタップすると、以前のアライメントが消去されますので、天体を正確に導入するために新しいアライメントを行う必要があります。



切断

望遠鏡からアプリを切断します。WiFiは、たとえアプリで切断してもスマートデバイスに接続したままでもかまいません。望遠鏡がオンのままの場合は、「接続」を

タップして再接続し、以前のアライメントを再開できます。

モーター速度スライダーバー

スライダーバーをドラッグして、望遠鏡の導入速度を変更します。右にスライドすると動作が速くなるため、上/下と左/右を押してスターポインターで目標天体を導入するのに便利です。同様に、左にスライドすると動作が遅くなります。上/下と左/右を押して接眼レンズで目標天体を導入するのに便利です。



ロックおよびロック解除

アライメントが完了していると、画面上の十字線は望遠鏡の向きに同期しています。この時、画面上の方向矢印を使用して望遠鏡を操作した際に十字線がスクロールする、または星図がスクロールする設定を選択できます。ロック設定中は、十字線が画面の中央に固定されたままになり、画面上で星図がスクロールします。「ロック解除」を選択すると、星図が固定され十字線が

スクロールします。望遠鏡を向ける前に別の星図の領域を探索したい場合は、いつでも画面上の現在の位置から移動することができます。その場合は、十字線の位置が自動的にロック解除されます。コンパスアイコンを選択して星図と空を同期させると、十字線のロックも自動的に解除されます。

アライメント

取得済のアライメントまたはマニュアルアライメントに別の基準星を追加アライメントできます。3つの星を使うスカイアライメントやマニュアルアライメントは、通常、十分な精度が得られますが、基準星を追加すると、自動導入の精度がさらに向上します。スカイポータルは高度な架台モデリングを実装しており、最大10個の

追加基準星に対応できます。画面上の星をタップして、「GoTo」をタップします。星が接眼レンズの中心にない場合は、「アライメント」をタップし、画面の指示に従って接眼レンズの中心に星を合わせてアライメントします。

スカイポータル望遠鏡セットアップと制御メニュー

NextStar Evolutionには、バックラッシュやL.E.D.輝度制御などの望遠鏡制御機能があります。望遠鏡設定および制御メニューには、2つの方法でアクセスできます。1つは[設定]アイコンをタップし、[望遠鏡の設定]をタップします。もう1つは、望遠鏡に接続したら、速度スライダーバーの左にある設定アイコンをタップします。

注:設定の変更を有効にするには、画面右上の「完了」をタップしてください。



ユーティリティ

バッテリーステータス…バッテリーの電圧(放電中か充電中か)、および高、中、低のステータスを表示します。
トレイ照明…アクセサリトレイライトのLED輝度を調整します。0までスライドすることで、ライトをオフ

にできます。
ロゴ照明…Celestron電源ロゴとWiFiロゴのLED輝度を調整します。暗い夜空の場所では暗くするか、オフにすることができます。

動作

スカイアライメントを使用したアライメント-NexStar Evolutionのデフォルトで推奨されるアライメントはスカイアライメントです。3つの明るい星を接眼レンズの中心に導入させることで、アライメントが行われます。

マニュアルアライメント…名前がわかる星を3つ選択して、望遠鏡の接眼レンズに導入してアライメントを行います。星は画面上で選択され、画面上の方向矢印の中央に配置されます。

追尾レート

- ・ **恒星時**…地球の公転速度と合わせて、望遠鏡の接眼レンズの中心に天体を保持します。デフォルトの追尾モードであり、すべての星および銀河や星雲、星団などに使用されます。
- ・ **月**…月の追尾に使用します。

休止状態の有効化…望遠鏡を電源オフにするか、アプリを切断して終了するとき、望遠鏡のアライメントを保存できます。

最大導入速度の調整…最大の導入速度をデフォルトから調整できます。

最大導入速度…速度を上げると、より多くのバッテリー電力が消費されます。速度を下げると、より静かに動作します。

- ・ **太陽**…太陽観測用フィルターを使用するなど適切な安全措置をとった上で、太陽を追尾しながら観測するために使用します。
- ・ **オフ**…追尾をオフにします。地上風景などを見る場合に使用します。

バックラッシュ補正

すべての機械歯車には一定量のバックラッシュまたは歯車間の遊びがあります。この動きは、矢印ボタンをタップしたときに、星が接眼レンズ内を移動するのに一瞬間をおいてから動き出すので分かりやすいでしょう(特に方向を変えるとき)。バックラッシュ補正は、ギア間の遊びをなくすのにモーターを素早く巻き戻す値を入力することによって、バックラッシュを補正します。

- ・ **高度**…高度(望遠鏡の上下運動)のバックラッシュ補正値を0~99に設定します。
- ・ **方位角**…方位角(望遠鏡の左右運動)のバックラッシュ補正値を0~99に設定します。

通常、両方の値は同じである必要がありますが、搭載内容や観測条件により変わることがありますので、さまざまな値を試してみる必要があります(0~99)。通常は20から50の値が最も観測に適しています。

高度の制限

NexStar Evolution の6インチ、8インチ、および9.25インチの鏡筒は、接眼レンズ以外のオプションを取付けない単体であれば、真っ直ぐに頭上に向きます。しかし、Tアダプター付の一眼デジタルカメラのようなアクセサリーを使用する場合は干渉の恐れもありますので、架台にぶつからないように高度角度を制限する必要があります。制限は、望遠鏡がアライメントするか、望遠鏡が水平に向いていると仮定されるまで機能しませんので注意してください。

- ・ **最大**…最大(または最高)制限を0~90度に設定します。大型のアクセサリーを取付けたときに望遠鏡が架台にぶつからないようにするために使用します。
- ・ **最小**…最小(または最低)制限を0~90度に設定します。この設定は、視野が遮られないようにするとき役に立ちます。

低速回転時のボタン反転

望遠鏡の方向を上下左右に反転させて、最低速度で望遠鏡の接眼レンズの星の移動を変えることができます。上下左右方向のボタン操作時に視野の中で星が移動する方向に違和感のある場合に、好みで設定します。上下反転はデフォルトで有効になっており、星は方向ボタンと同じ方向に移動します。天頂プリズムなどを使用した際、接眼レンズの星が方向キーと反対に動く場合

に役立ちます。

- ・「左右方向を反転」…最低速度で左右方向を反転します。
- ・「上下反転」…最低速度で上下方向を反転します。

アドバンス

NexStar Evolutionの詳細設定では、2つの電源管理機能を設定できます。

- ・ **外部電源**…供給電源からの最大可能消費電流を設定します。付属のACアダプターのデフォルトは2.0Aです。市販または別売の大容量外部電源を使用する場合は2.0Aより高い設定にします。望遠鏡には安全装置が内蔵されているため、外部電源の設定が間違ってもご使用になれますが、その設定に適し

た電源を常に使用することをお勧めします。

大容量の電源で使用する場合、この設定により、望遠鏡を使用中でも、USB充電器からスマートデバイスを充電しながら、最速で内部バッテリーを充電できます。

- ・ **USB充電**…架台のUSB充電を常にオンまたは自動に設定します。デフォルトは自動です。これは、バッテリー残量が少なくなったときに充電をオフにしてバッテリー残量を節約するためです。

GoTo

赤経(RA)および赤緯(DEC)座標を入力し、指定された座標を自動導入します。これは、星図やオンライン情報によって提供される新しい彗星や関心のある天体など、座標が分かっている場合に、天体をすばやく導入する際に役立ちます。



望遠鏡のメンテナンス

結露防止

NexStar Evolution望遠鏡のメンテナンスはほとんど必要ありませんが、望遠鏡をいつまでも快適にご使用いただくためには、いくつかの注意点があります。シュミットカセグレン望遠鏡には、補正板が組込まれていますが外気にさらされているため、結露しやすくなります。結露を防ぐため、オプションの対物フードの取付けを

推奨します。

補正板に結露が発生している場合は、鏡筒の対物側を下向きにして乾燥させてください。

結露がある場合は補正板や望遠鏡を乾かしてからキャップをしてください。乾かさずにキャップをするとカビの発生の原因になります。

光学系のお手入れとクリーニング

望遠鏡の補正板にほこりや湿気がたまることがあります。

補正板にほこりがついていても、見えには影響がありませんが、気になる場合はカメラ用のブローブラシ等で吹き飛ばしてください。

補正板に指紋や汚れが付着した場合、カメラ用クリーニングキットをご使用ください。補正板を拭く場合は中心から外側に拭いてください。

補正板は大変デリケートですので、お手入れの際はキズなどをつけないように十分ご注意ください。くるくる回しながら拭かないでください。カメラ用クリーニングキットを使用する場合はクリーニングキットの取扱説明書の指示に従ってください。

ご使用後、補正板などが乾燥しましたら必ずキャップをしてください。補正板の内側や主鏡が汚れた場合は、ビクセンカスタマーサポートまでご相談ください。

警告

天体望遠鏡、ファインダー、接眼レンズなどで太陽を絶対にのぞいてはいけません。失明の危険があります。

注意

レンズキャップを外したままで、昼間に製品を放置しないでください。望遠鏡やファインダーなどのレンズにより、火災発生の原因となる場合があります。

移動中や歩行中に製品を使用しないでください。衝突や転倒など、ケガの原因となる場合があります。キャップ、乾燥剤、包装用ポリ袋などを、お子様が誤って飲むことのないようにしてください。

製品についてのお問い合わせについて

弊社ホームページのお問い合わせメールフォームにて受け付けております。

<https://www.vixen.co.jp/>

またお電話によるお問い合わせも受け付けております。

カスタマーサポート

電話番号：04-2969-0222（カスタマーサポート専用番号）

受付時間：9:00~12:00、13:00~17:30

（土・日・祝日、夏季休業・年末年始休業など弊社休業日を除く）

※上記電話は都合によりビクセン代表電話に転送されることもあります。

お客様のご質問にスムーズに回答させていただくためにも、上記のお問い合わせフォームのご利用をお勧めいたします。

※受付時間は変更になる場合もございます。弊社ホームページなどでご確認ください。