

星空撮影用のステップアップキットなど 天体オプションパーツ3製品を9月28日に発売

総合光学機器メーカー株式会社ビクセン（本社：埼玉県所沢市、代表取締役：新妻和重）は、天体関連のオプションパーツ「ポラリエUステップアップキット」、「デュアルスライドバー」、「クイックリリースホルダー」の3製品を2023年9月28日（木）に発売します。



ポラリエUステップアップキット



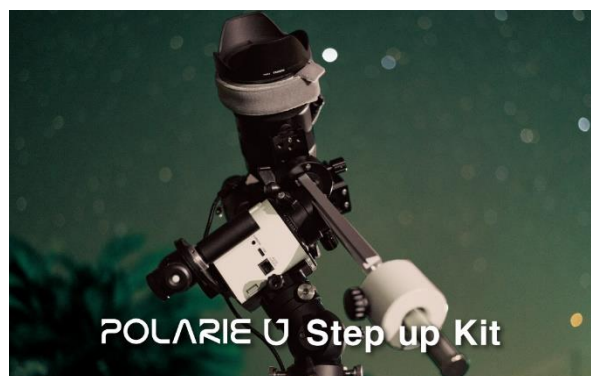
デュアルスライドバー



クイックリリースホルダー

ポラリエUステップアップキット

ポータブル赤道儀「星空雲台ポラリエU(WT)」を使って、さらにステップアップした星空写真を撮影するためのキットです。新製品の①デュアルスライドバーに、②クイックリリースパノラマクランプ、③ポラリエU極軸望遠鏡 PF-LII セット、④AP フォトガイダー用ウェイト軸、⑤バランスウェイト 1kg がセットになっています。



【コンパクトにカメラを搭載、天体写真をより手軽に】

従来のオプションパーツの組み合わせ※に比べ、より軽くコンパクトな撮影システムを組むことができるようになりました。

※マルチ雲台ベース+スライド雲台プレート DD



ポラリエ U <星追尾モード>

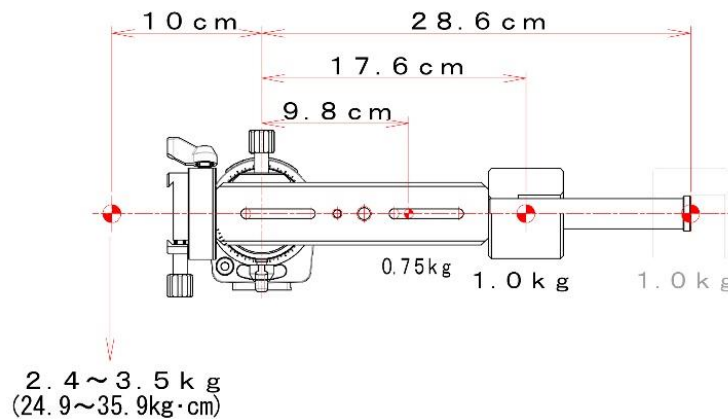
SONY α7RIV / TAMRON 35-150mm F/2-2.8 Di III VXD

【重量のあるカメラ機材を搭載可能に】

星空雲台ポラリエ U(WT)と本キットを組み合わせることで望遠レンズの搭載が可能となり、迫力ある星空写真が撮影できます。

キット付属の「バランスウェイト WT 1 kg」を使用し、カメラ側との重量バランスをとることで力学的に有利な構造となり、カメラなどの機材を最大 3.5kg*(不動点から 10cm にて算出)まで搭載できます。

*別売のバランスウェイトを組み合わせることで、最大 6.5kg まで搭載可能です。



バランス目安

【望遠撮影に対応する精密な極軸合わせが可能】

付属の極軸望遠鏡 PF-LII は、北極星の位置を示す特殊スケールを内蔵した、極軸合わせ(※)用の望遠鏡です。スケールの所定位置に北極星などの3つの星が収まるように、極軸合わせを行うことで、望遠レンズで追尾撮影をしても星がずれにくい、高い精度での撮影が可能です。



※極軸合わせとは？

星は天の北極(近くに北極星があります)と呼ばれる点を中心に日周運動をしています。ポラリエUで追尾撮影をする際には、回転軸を天の北極にしっかり向けて設置することで精度が大きくアップします。設置精度が高いほど望遠レンズなど長焦点のレンズでも追尾がズレにくくなります。

なお、南半球の場合は八分儀座と呼ばれる星座の特徴的な3つの星を利用して、天の南極と呼ばれる点に向けて設置します。

【ポラリエUステップアップキット特設ページ】

<https://www.vixen.co.jp/activity/>

商品名：ポラリエUステップアップキット

<発売日> 2023年9月28日 (木)

<メーカー希望小売価格> ¥66,770(税抜¥60,700)

<商品コード> 35535

<JANコード> 4955295355358

<製品ページ> https://www.vixen.co.jp/product/35535_8/



デュアルスライドバー

小型鏡筒に取り付けると、ビクセン規格のアリミゾ式赤道儀や経緯台だけでなく、カメラ三脚にもそのまま搭載できるプレートです。



【付け替えラクラク】

薄型アタッチメントプレート規格・ビクセン規格の両方に対応しているため、お持ちの鏡筒を赤道儀、経緯台、カメラ三脚へと、簡単に付け替えることができます。

プレート背面には1/4インチ、3/8インチ規格のカメラネジ穴を装備しているため、ネジ式の雲台などにも取り付け可能。



【ポラリエUを使った望遠レンズでの撮影でも】

クイックリリースパノラマクランプ(別売)や AP フォトガイダー用ウェイト軸(別売)を併用することで、望遠レンズでの星空撮影に対応します。



【フィールドスコープのバランスプレートにも】

フィールドスコープにカメラを取り付けた際のバランスプレートとしてもご使用いただけます。
※前後のバランスのみ調整可能



商品名 : デュアルスライドバー

<発売日> 2023年9月28日 (木)

<メーカー希望小売価格> ¥6,600(税抜¥6,000)

<商品コード> 26622

<JANコード> 4955295266227

<製品ページ> https://www.vixen.co.jp/product/26622_7/



クイックリリースホルダー

薄型アタッチメントプレート規格のプレートを、取り付け・取り外しができるパーツです。カメラや鏡筒のプレートを交換する手間なく、そのままビクセン赤道儀などに取り付けることが可能です。



【簡単取り付け&取り外し】

薄型アタッチメントプレート規格に対応。

取り付けるプレートをサイドから挟むクイックリリース構造を採用しているため、簡単に小型鏡筒やカメラ機材の取り付け、取り外しができます。



【幅広い天体撮影機材に】

M8×2 点止め(35mm 間隔)に対応するため、ビクセン製品だけでなく、多くの種類の天体撮影機材に適合します。また、背面中央には、1/4 インチ規格カメラネジ穴を装備しているため、カメラ三脚などにも取り付け可能です。



【SXP 赤道儀シリーズに対応】

長いツマミを採用しており、取付け面の広い SXP 赤道儀シリーズにも取り付け可能。

(対応する赤道儀：SXP2 赤道儀、SXP 赤道儀)



商品名：クイックリリースホルダー

<発売日> 2023年9月28日（木）

<メーカー希望小売価格> ¥6,600(税抜¥6,000)

<商品コード> 35438

<JANコード> 4955295354382

<製品ページ> https://www.vixen.co.jp/product/35438_2/



<Vixen WEBサイト>

株式会社ビクセンが企画・協力・協賛しているイベントは、以下のページでお知らせします。

株式会社ビクセン <https://www.vixen.co.jp/>

公式Facebook <https://www.facebook.com/tonakaifanpage>

公式Twitter https://twitter.com/vixen_japan

また、ビクセンでは星空観望会を始めとする「星を見せるイベント」各種のご依頼を随時承っております。

https://www.vixen.co.jp/event/event_info/

<株式会社ビクセン 会社概要>

代表取締役 新妻和重

創業1949年 本社 埼玉県所沢市

天体望遠鏡、双眼鏡、顕微鏡、フィールドスコープ、ルーペなどの設計、製造を行う光学機器メーカー

<本件に関するお問い合わせ>

株式会社ビクセン

企画部 神山（かみやま）・宮田（みやた）

TEL 04-2944-4051 FAX 04-2944-4045

Email kamiyama@vixen.co.jp・miyata@vixen.co.jp