

ビクセン製品ご相談窓口のご案内

ビクセン製品につきましてお問い合わせ、ご相談（製品の使い方、お買い物相談、修理依頼など）がございましたら、お買い上げの販売店または下記窓口までお問い合わせください。なお、修理をご依頼される際は、もう一度本書（説明およびFAQなど）をご覧ください。故障かどうかをよくご確認ください。それでも正常に動作しない（不具合と思われる）場合は、

① 商品名 ② お買い上げ日 ③ 症状または内容 を具体的にご連絡ください。

1. 弊社ホームページからお問い合わせ

お問い合わせ窓口はこちらから <http://www.vixen.co.jp/contact/index.htm>
WEBページの構成変更等によりリンク切れが起る場合は、トップページ(<http://www.vixen.co.jp/>)よりお進みください。

2. お電話によるお問い合わせ

カスタマーサポートセンター 電話番号: **04-2969-0222** (カスタマーサポートセンター専用番号) ※1

受付時間: 9:00~12:00・13:00~17:30 ※2 (土・日・祝日、夏季休業、年末年始休業など弊社休業日を除く)

※1: 都合によりビクセン代表電話に転送されることもございます。また、お電話によるお問合せは時間帯によってつながりにくい場合もございます。お問い合わせにスムーズに回答させていただくためにも、「1.弊社ホームページからお問い合わせ」にてご用意しているお問い合わせメールフォームのご利用をお薦めいたします。

※2: 受付時間は変更になる場合もございます。弊社ホームページなどご確認ください。

株式会社 **ビクセン** 〒359-0021 埼玉県所沢市東所沢 5-17-3
[代表] TEL: 04-2944-4000 FAX: 04-2944-4045
[ホームページ] <http://www.vixen.co.jp>

64キ-7-(M)

はじめに

このたびはビクセン「スマートフォン用カメラアダプター」をお買い求めいただき、まことにありがとうございます。

本書は、「スマートフォン用カメラアダプター」の取扱説明書です。ご使用にあたり、併用する機器の説明書も併せてお読みください。

本製品はスマートフォンなどを撮影機材としてご使用いただくパーツの一つであり、単体ではご使用になれません。

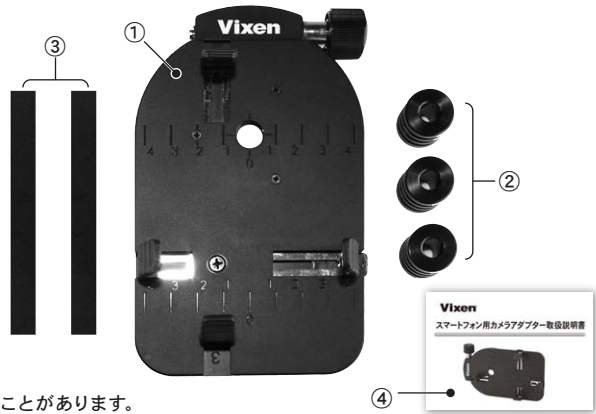
◎セット内容の確認

本製品には以下のものが入っています。内容をお確かめください。

◎スマートフォン用カメラアダプターのセット内容

- ① カメラアダプター本体
- ② 補助スリーブ×3
- ③ スペーサー×2
- ④ 取扱説明書(本書)

※セットでお買い求めの場合は内容明細が異なることがあります。

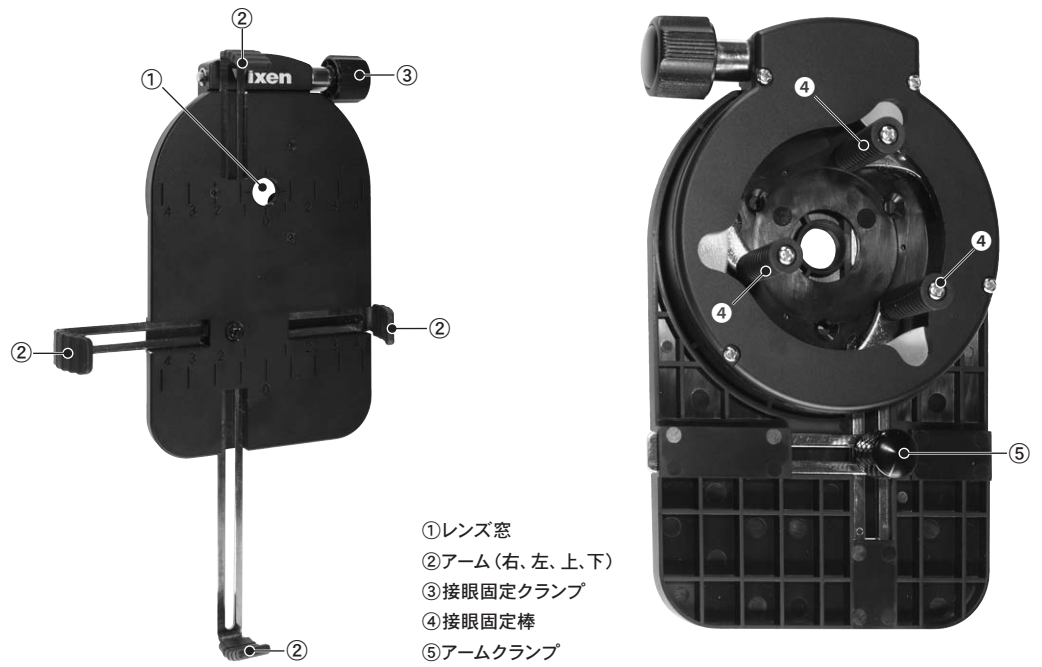


Vixen®

スマートフォン用カメラアダプター取扱説明書



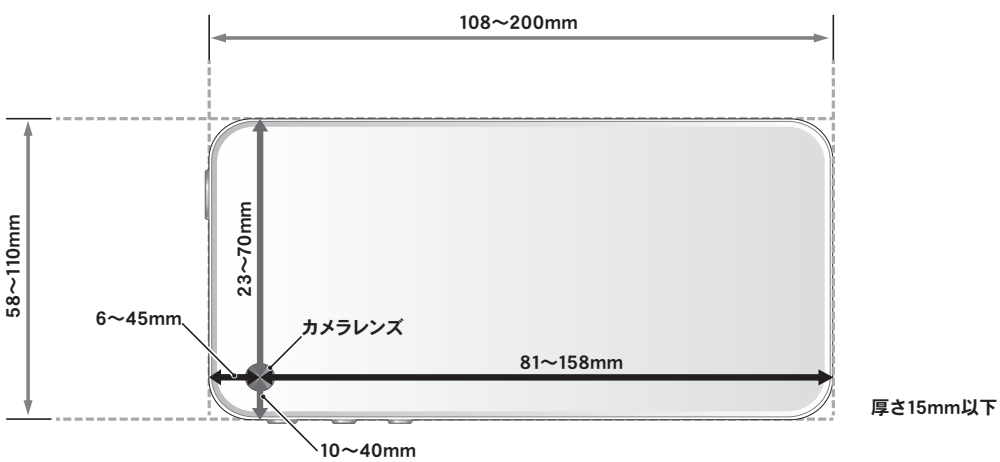
各部名称



取付端末の適合条件

取付ける接眼部およびスマートフォンの形状により接合できる条件が変わります。以下を参考に適合する組み合わせでご使用ください。※条件を満たしていればフィーチャーフォン（携帯電話）、タブレット等も取付けできます。

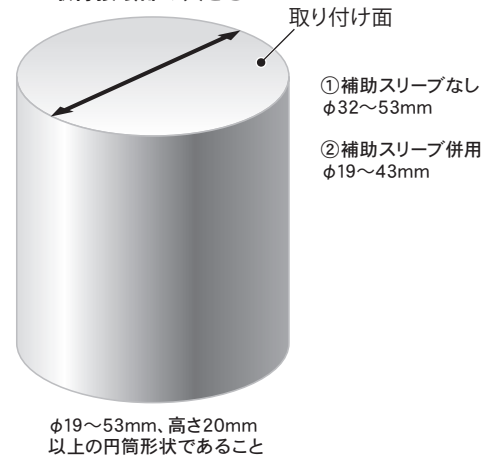
スマートフォンの大きさ



接眼部の適合条件

取付部位の形状、状態によっては取付けに適していない場合があります。以下を参考に現物の状態や形状をよくお確かめの上、取付け可否を判断してからご使用ください。無理な取付けは絶対におやめください。

取付接眼部の大きさ



天体望遠鏡、顕微鏡、双眼鏡、フィールドスコープ接眼部などに対応

- 取付部位が下図を満たしていない場合、および取付け面が平らでない場合は取付けできないか、または光軸を出せないことがあります。
- 取付部位がピントリングやツイストアップ見口になっているなど可動部になっている場合は、アダプターをしっかりと固定できないことがあります。
- 取付部位が金属製でない場合は強度不足によりアダプターをしっかりと固定できないことがあります。また材質に関わらず強く締め付けすぎると故障や変形、キズ、破損の原因となる場合があります。

ご使用方法

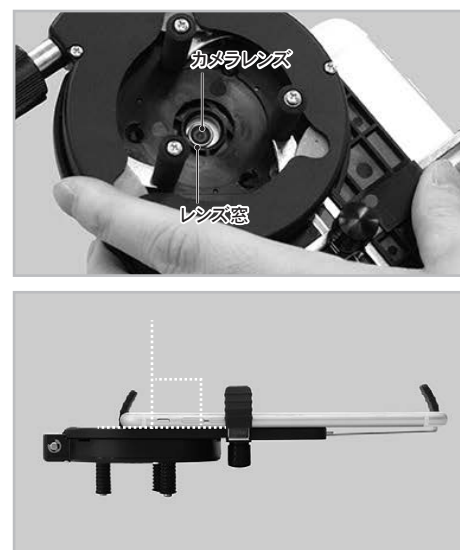
1 アームクランプをゆるめ、4本のアーム(右、左、上、下)を十分伸ばします。



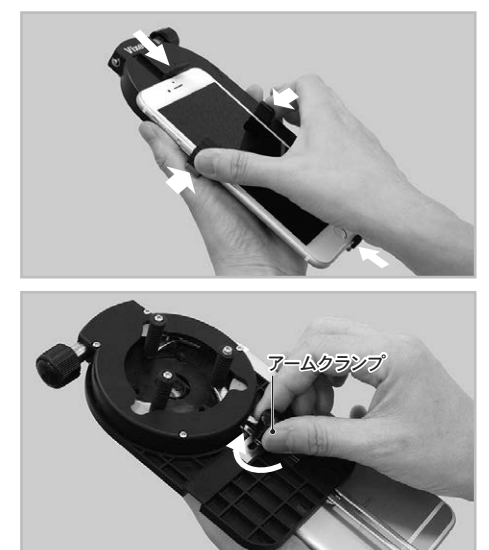
2 スマートフォンなど端末のカメラレンズがある面をスマートフォン用カメラアダプターの取付面に合わせます。



この時、カメラレンズの中心とレンズ窓の中心が揃うようにしてください。またレンズの光軸が取付面に対して直角になるようにしてください。



3 上記で端末の取付け位置が定まったら、4本のアームをスライドして端末を挟み、アームクランプをしめて固定します。

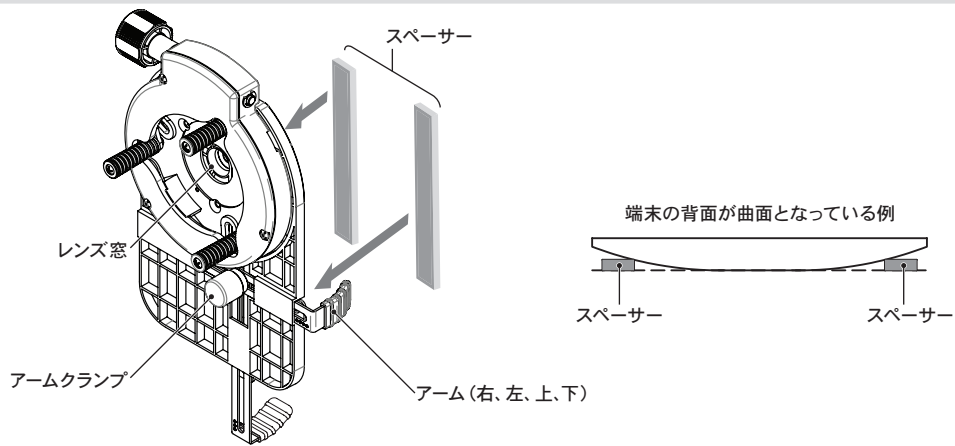


ご使用方法

注意 ●端末が動かないようにしっかり固定されているかどうかよくお確かめください。固定がゆるいと端末が落下する恐れがありますので十分ご注意ください。

●作業中、カメラレンズの中心とレンズ窓の中心、光軸がずれないようにしてください。レンズの位置がずれたり光軸が斜めになっていると撮影できないことがあります。

端末の背面(レンズのある面)が反っているなど平らでない場合は、付属のスペーサーをアダプターに貼付し、2の要領で端末を取付けてください。



4 接眼固定クランプを回して、接眼固定棒の間隔を広げます。取付ける接眼レンズの外径より広くなるようにしてください。



5 光学機器に撮影する接眼レンズを取付け、あらかじめ目視でピントを合わせておきます。接眼レンズは外れないように固定ネジなどでしっかり固定してください。顕微鏡などで固定ネジがない場合は、上からかぶせるなど接眼レンズが落下しない配置でご使用ください。



6 写真を参考に、接眼固定棒で囲うようにしてスマートフォン用カメラアダプターを当て、接眼固定クランプをしめて固定します。この時、接眼レンズの端面がスマートフォン用カメラアダプターに当たるよう一番深くなるように取付けてください。



注意 ●スマートフォン用カメラアダプターが動かないようにしっかり固定されているかどうかよくお確かめください。固定がゆるいと端末がアダプターごと落下する恐れがありますので十分ご注意ください。

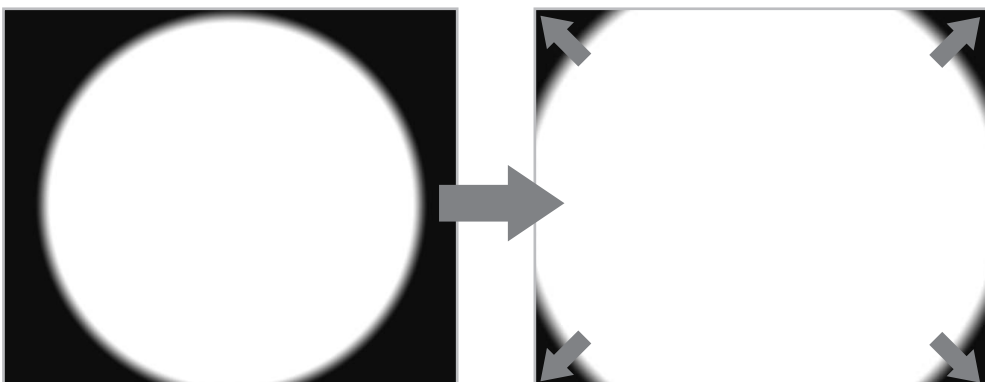
●光軸がずれないように取付けてください。光軸が斜めになっていると撮影できないことがあります。

7 端末の撮影機能を起動し、撮影してください。



注意 ●ケラレについて

写真の角または全体が丸く縁取られるケラレと呼ばれる現象が生じることがあります。スマートフォン(カメラ)側の機能でズーム等を使用することで軽減することがありますので、気になる場合はお試しください。



注意 ●小さな接眼部への取付け

小型接眼部、接眼レンズに取付ける場合、付属の補助スリーブ3個を取付けてください。直径19～32mmまでの接眼部、接眼レンズに取付けできます。

補助スリーブは差し込むだけで取付けできます。取外す際は引き抜いてください。

